

## // Új: RotaMatic szárnyas kapu hajtás



# Bejáratikapu - meghajtók

Több kényelem nyíló és tolókapuk nyitásakor





# Meggyőző biztonság

és még nagyobb kényelem a Hörmann bejáratikapu - motorral

Abban az esetben válik az Ön kertkapuja valóban biztonságossá és kényelmessé amennyiben távirányítású motorral működteti. Természetesen legjobb egy valóban minőségi terméket választani, amelyben igazán megbízhat. Ajánljuk újonnan beszerelt bejáratikapukhoz, illetve a már meglévő toló-, illetve nyílókapuhoz.

“Elégedett vagyok. Többé nem kell az utcán kiszállni;  
mindegy hogy esik az eső, vagy este késő van.”



#### **Hörmann meghajtás garázkapujához is**

Mindkét kapuját egy távirányítóval nyithatja és így közvetlenül az utcáról, a bejárati kapun keresztül beállhat garázsába.

\* Garanciális feltételeket, kiírási szövegeket, és egyéb információkat a Hörmann termékekhez a [www.hoermann.com](http://www.hoermann.com) cím alatt találhat.

A kéziadókkal vezérelheti a bejárati kapuját, kapcsolhatja a külső világítást (külön vevő szükséges)



# Elegáns és nagyon csendes

Az új RotaMatic szárnyas kapuhajtás

A Hörmann RotaMatic nyíló-kapuhajtás a modern, karcsú megjelenésével tökéletesen illeszkedik az Ön nyílókapujához. A kapumotor fő jellemzői a design, a biztonság és a megbízható működés. Nyitáskor a kapu rángás nélkül fut. Zárás előtt lágyan lefékez, olyan csendben, hogy senkit nem zavar. Továbbá a biztonság érdekében: akadály érzelése esetén a kapu azonnal megáll, és röviden visszanyit ellenkező irányba.

## Hörmann RotaMatic szárnyas kapu hajtás



### Beépíthetőség

#### Kapuszárny szélesség

DTA-N típusnál 1000 – 2500 mm-ig

#### Kapuszárny magasság

maximum 2000 mm

#### Súly

maximum 220 kg szárnyanként

#### Borítás

maximum 70 % (Szélterhelés)

#### Ütköző záraskor

Nem feltétlenül szükséges  
1500 mm szárny szélességtől  
ajánlott

#### Emelkedő bejárat

Egyedi vasalat  
Max. 6°-os emelkedéshez

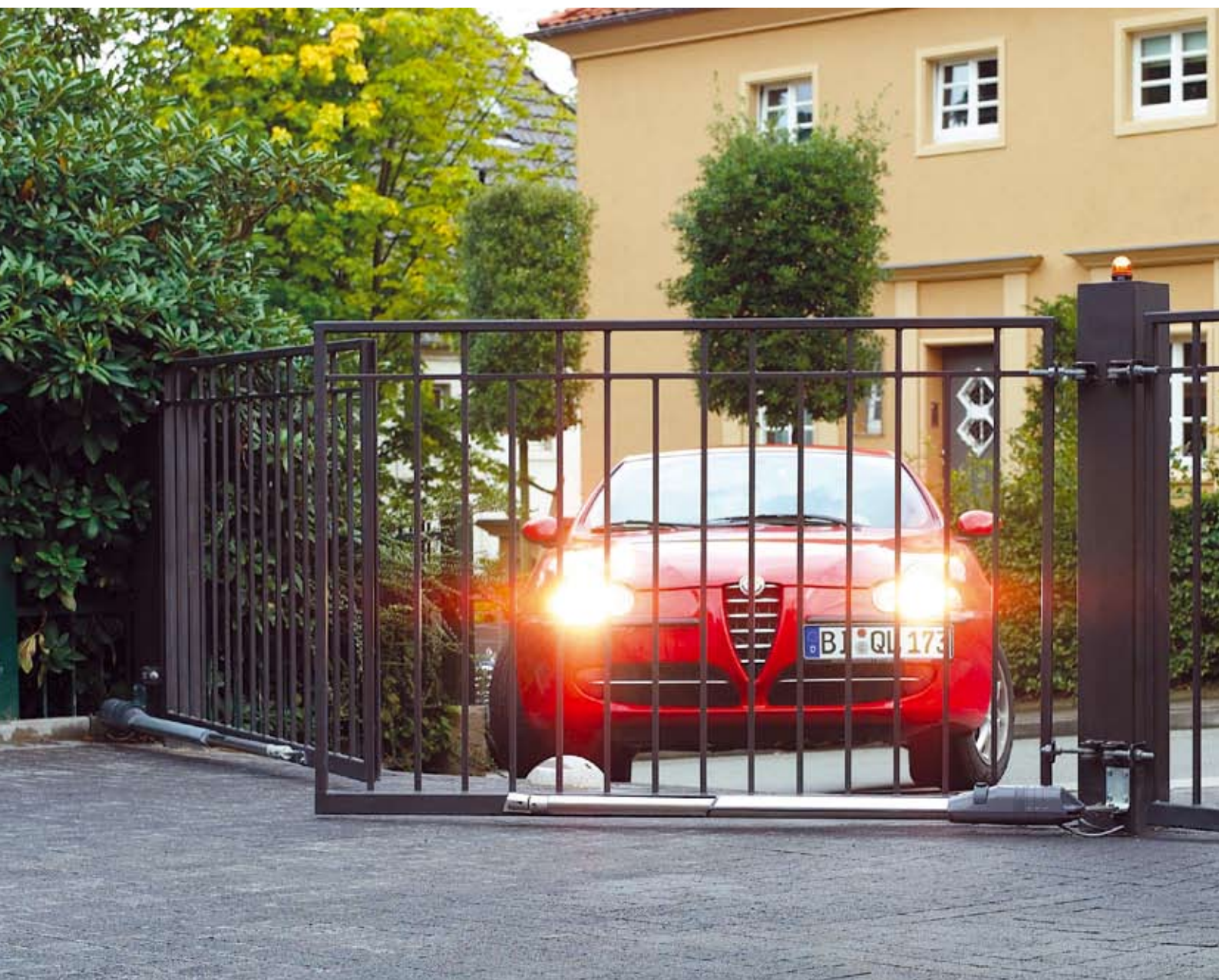
### Jellemzők

- Szinkron nyitás azonos szárny szélesség esetén (Standard beállítás)
- Egy szárny nyitása kiskapu funkcióként
- Automatikus utanzárás 60 másodperc után (fényzorompó szükséges)
- A vezérlés udvari megvilágításra és figyelmeztető lámpához előkészített
- Utólag könnyen felszerelhető biztonsági elemek, pl. élvédelem, védelmi fényzorompó
- Akadály esetén visszanyitás a „kapu nyitott” véghelyzetig, vagy részvisszanyitás (beállítható)
- A szükségkireteszelő nagyon egyszerűen alkalmazható  
További kényelmi kiegészítők a 10-12. oldalon található
- Integrált kétcsatornás vevő
- Az opcionális fűthető kivitelű RotaMatic hidegebb vidékekre is megfelelő



1 db. kétcsatornás kéziadó szeríafelszereltség.  
Ezzel működtethető a nyílókapu és az Ön  
garázs kapuja. Ha még egyéb funkciót kell  
vezérelni, akkor 4 csatornás kéziadót javasolunk.  
(kiegészítő vevő szükséges)



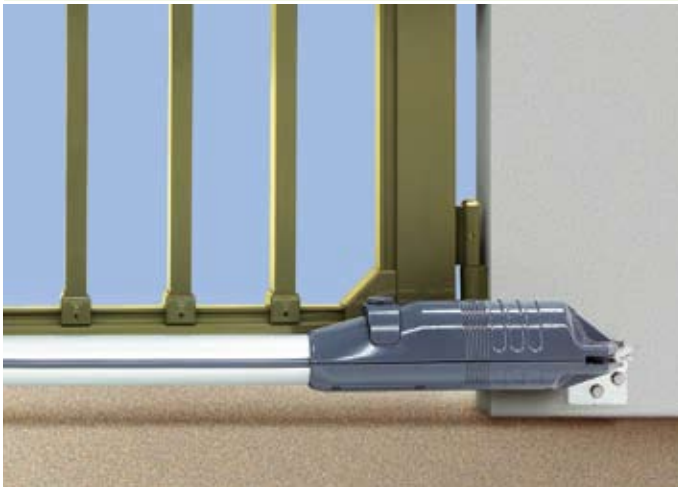


# A szélesebb kapuk hajtása

DTA nyílókapu meghajtó

A DTA nyílókapu hajtás kifejezetten a szélesebb és nehezebb kapukhoz megfelelő. A kialakításának köszönhetően akár 4000 mm széles kapuszárnyat is könnyen, csendesen és megbízhatóan nyit.

## Hörmann DTA nyílókapu meghajtó



### Beépíthetőség

#### Kapuszárny szélesség

DTA-N típusnál 1000 – 2500 mm-ig  
DTA-L típusnál 1500 – 4000 mm-ig

#### Kapuszárny magasság

maximum 2000 mm

#### Súly

maximum 400 kg szárnyanként

#### Borítás

maximum 70 % (Szélterhelés)

#### Ütköző záraskor

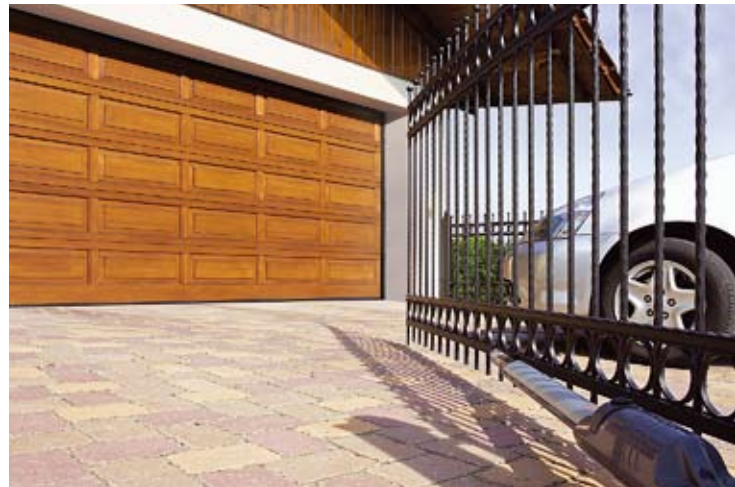
Szolid végállás szükséges  
helyszíni  
kialakítással

#### Emelkedő bejárat

Egyedi vasalat nemesacélból,  
maximum 9o emelkedés

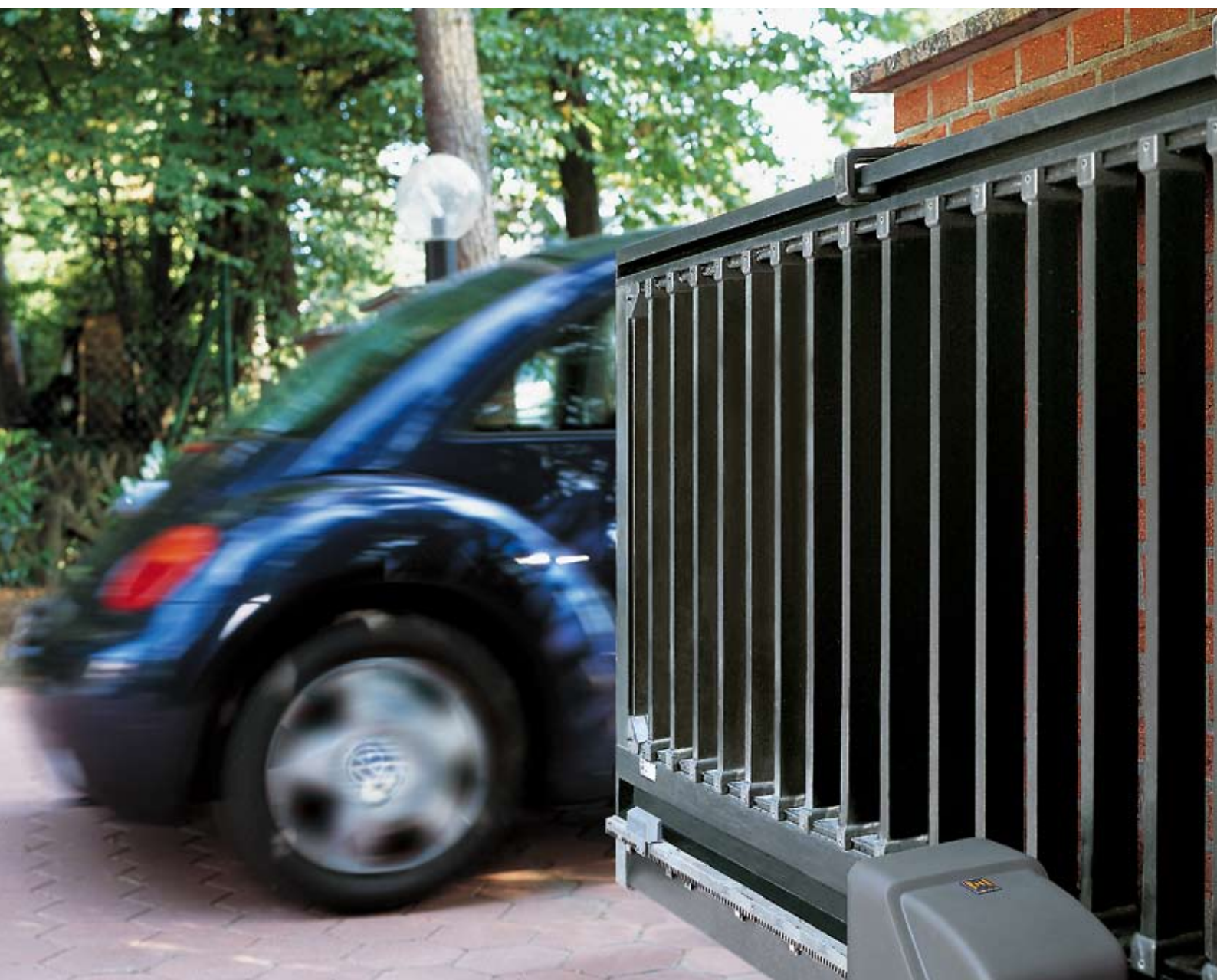
### Jellemzők

- Szinkron nyitás azonos szárny szélesség esetén (Standard beállítás)
- Nem azonos szélességű nyílókapu nyitása keskeny nyílószárnyal
- Csak az egyik szárny nyitása, mint nyílószárny, pl.: postás részére
- Egyéni időbeállítás automatikus utánzárással (fényerőszabályozó szükséges)
- A vezérlés udvari megvilágításra és figyelmeztető lámpához előkészített
- Az utólagos biztonsági berendezések pl. záróél biztosítás könnyen csatlakoztatható
- A szükségkireteszelő nagyon egyszerűen alkalmazható  
További kényelmi kiegészítők a 10-12. oldalon található



### Hosszú távon megbízható működés

Ezért az összes rögzítő elem galvanikusan horganyzott, és így hosszú ideig tartó használható. A Hörmann bejárati kapumozgatókat nem kell olajozni, zsírozni és kenni.



# Megbízhatóan és biztosan nyitja

STA tolókapu meghajtó

A Hörmann STA tolókapu meghajtó fő jellemzője a megbízható elektronika és az alumíniumból és műanyagból készült erős, szilárd külső borítás és a megbízható elektronika. A kapu meghajtó további előnye a stabil, állítható magasságú padlókonzol. A motor ellenáll az időjárással szemben és nem igényel karbantartást.

## Hörmann STA tolókapu meghajtó



### Beépíthetőség

#### Kapuszárny szélesség

maximum 6000 mm

#### Kapuszárny magasság

maximum 2000 mm

#### Súly

maximum 500 kg szárnyanként

#### Ütköző

Szolid végállás szükséges helyszíni kialakítással

#### Hajtás szerelés

Lehetséges jobbos vagy balos

### Jellemzők

- Kapu 1,5 m-re történő nyitása, személyforgalomhoz
- Egyéni időbeállítás automatikus utánzárással (fényzorompó szükséges)
- A vezérlés udvari megvilágításra és figyelmeztető lámpához előkészített
- Az utólagos biztonsági berendezések pl. záróél biztosítás könnyen csatlakoztatható
- A szükségkireteszelő nagyon egyszerűen alkalmazható  
További kényelmi kiegészítők a 8-10. oldalon található



Négycsatornás kéziadó alkalmazása célszerű, ha a tolókapun és a garázs kapun kívül még egyéb funkciót is vezérelni szeretne, pl. a bejárat megvilágításának bekapcsolása távirányítással. (kiegészítő vevő szükséges)

### Halk és könnyű működés

Zárás előtt a kapu lefékezi önmagát. Akadályt érzékelve a kapu rögtön visszamozdul az ellentétes irányba.

### Kézi nyitás és zárás

Áramkimaradás esetén használja személyre szabott kulcsát, és kézzel tudja nyitni, illetve zárni kapuját.



## A Hörmann kiegészítő tartozékokkal

kényelmesebbé teheti a kapu mozgását

Alap kivételben a motorokat 2-gombos kéziadóval szállítjuk.  
Kiegészítő tartozékok széles palettáját kínálja a Hörmann,  
hogy a legteljesebb mértékben megfeleljen a vásárlói igényeknek.



#### **Kéziadó**

A kéziadókra mindig szükség van. Alapkitételben 4-gombos kéziadót biztosítunk tartóval, további kéziadók pl. 4-gombos mini-, vagy 2-gombos micro kéziadó külön rendelhető.



#### **4 nyomógombos**

mini távirányító kulcskarikával



#### **2 nyomógombos**

mikró távirányító kulcskarikával



#### **Vevő**

Amennyiben a kéziadóval az udvari világítást akarja bekapcsolni, vagy például más gyártású garázkaput szeretne kéziadóval működtetni, akkor 1,2 vagy 4 csatornás vevőre van szüksége.



#### **Kulcsos kapcsoló**

Két kialakítása létezik: falba süllyeszthető vagy falon kívüli elhelyezéssel, típusonként 3 db kulccsal.



#### **Transzponder kapcsoló**

A bekódolt transzponder kulcsot egyszerűen csak 2 cm-re a készülék elé tartja. Gyárilag 2 db kulccsal szállítjuk, de kívánság szerint több kulccsal is lehet rendelni.



#### **Kódkapcsoló világító gombokkal**

Egyszerűen csak be kell adni a személyi számkódot. A komfort változattal (CTR 3b) egy második kapu és a külső világítás is működtethető. (kiegészítő vevő szükséges)



#### **Rádiós kódkapcsoló világító gombokkal**

A Hörmann rádiós kódkapcsolóknak két verziója van: tíz- vagy három lehetséges funkcióval. Ezek egyszerűen felszerelhetők, mivel vezetékhez nincs szükség.



A 10 funkciós FCT 10b időjárásálló fólia nyomógombbal rendelkezik.

A 3 funkciós FCT 3b kódkapcsolót erős fedél védi.

Mindkét rádiós kódkapcsoló kiegészítő funkcióival működtetheti a garázkapuja mellett például a bejárati kapumozgatót vagy az udvari lámpát. (kiegészítő vevő szükséges)



#### **Egyszerű biztonsági kódolás kéziadóról-kéziadóra**

Az ön egyéni, biztonsági kódját, saját maga problémamentesen tudja áttenni a többi kéziadóra, amiáltal a családból mindenki kényelmesen bejuthat a garázsba. Ilyen egyszerűen csak a Hörmann-nál megy.



#### **Figyelmeztető lámpa**

Biztonsági okból döntson a figyelmeztető lámpa beépítése mellett, miáltal mindenki éjjel nappal láthatja hogy a kapu mozog



#### **Fénysorompók**

A személyeket és a járműveket rögtön érzékelik. A bejárat kapu el sem indul, illetve rögtön megáll és visszamozdul az ellentétes irányba. Különösképpen fontos a fénysorompó, ha nyitás után a kapu automatikusan újra zár.



#### **Elektromos zár**

Nyílókapuknál egy bizonyos méret / szélterhelés felett szükség van elektromos zárra. Egyszárnyú nyílókapuknál oszlopba vagy talajra lehet reteszelni, kétszárnyú nyílókapuknál mindig talajra.

#### **Ráfutó bak**

A talajreteszelés ráfutó bakja az elektromos zárral biztonságosan reteszeli a szárnyat.

## Biztonsági tartozék

Fogadja meg tanácsunkat

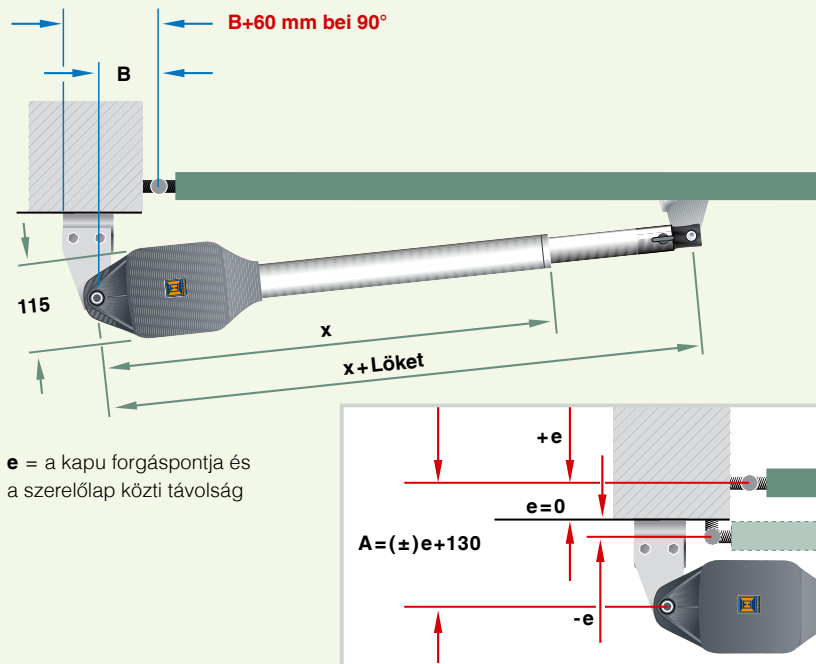


#### **Záróél biztosítás**

A kapu már a leggyengébb érintkezésre is megáll.

# RotaMatic szárnyas kapu hajtás

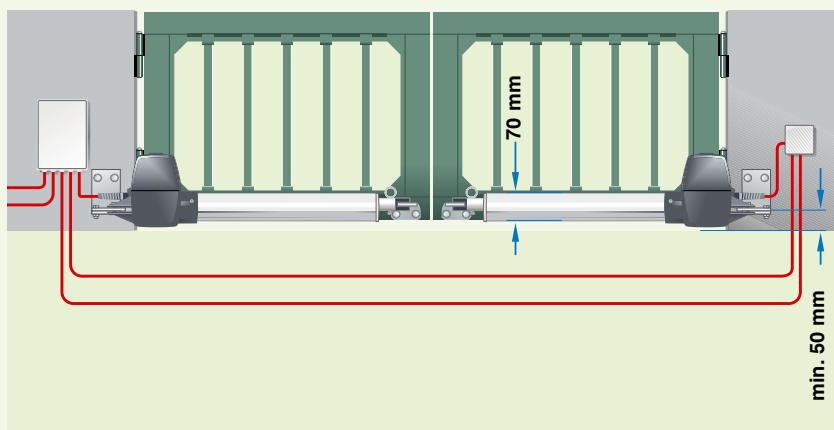
## Beépítési adatok



$e$  = a kapu forgáspontja és a szerelőlap közti távolság

Méret (mm)	x	x+Löklet	e
RotaMatic	720	1120	-30 tól +150

A kapu forgáspontja és a motor forgáspontja közti távolság (b)	max.nyílásszög (α) kapu forgáspontja és a szerelőlap közti max. távolság esetén (e max)	e max.
100 mm	α = 95°	e max. = 30 mm
110 mm	α = 100°	e max. = 10 mm
120 mm	α = 105°	e max. = -10 mm
130 mm	α = 110°	e max. = -30 mm
140 mm	α = 115°	e max. = -30 mm
150 mm	α = 118°	e max. = -30 mm
160 mm	α = 120°	e max. = -30 mm
170 mm	α = 122°	e max. = -30 mm
180 mm	α = 125°	e max. = -30 mm



Részletes beépítési adatokat a következő internet címen talál: [www.hoermann.com](http://www.hoermann.com)

### Technikai adatok

#### Tápellátás

220-240 V váltóáram, 50 Hz

#### Vezérlés

Mikroprocesszoros vezérlés DIP-kapcsolókkal, Vezérlő feszültség 24 V, védettség IP 65

#### Üzemhányag

S2, Rövididejű üzem 4 perc

#### Húzó-/nyomóerő

ca. 2200 N

#### Végállás

Kapu zárt: elektromosan vagy mechanikusan beállítható  
Kapu nyitott: elektromosan beállítható

#### Lekapcsoló automatika

Erőhatárolás mindkét irányba  
öntanuló, önellenőrző

#### Kapufutási sebesség

Kapuszélességtől függően 16-25 másodperc  
90 o –os nyitásnál

#### Automatikus utánzárás

60 másodperc után (fényzorompó szükséges)

#### Kapureszelés

Elektromos zár oszlopra vagy talajra,  
1500 mm szárny szélességtől kötelező

#### Kapu kireteszelés

A hajtásban, lakatszemes csappal

#### Motor

Egyenáramú 24 V-os motor orsóval, és öncsillapító csigahajtással

#### Ház

Üvegszál erősítésű polyamid, védettség IP 44

#### Távírányítás

4-nyomógombos kéziadó alapkivitelben  
Frekvencia: 868,3 MHz

#### Emelő pántok

max. 6°

### Tápvezeték

230V 50 Hz, NYY 3 x 1,5<sup>2</sup> (helyszíni kivitelezés)

### Motor vezeték

A motor csatlakozó kábele 24 V DC  
NYY 5 x 1,5<sup>2</sup> (helyszíni kivitelezés)

### Elektromos zár vezeték

24 V AC / DC (helyszíni kivitelezés)  
Talajban: NYY 3 x 1,5<sup>2</sup>, Szárnyon: H07RN-F 2 x 1<sup>2</sup>

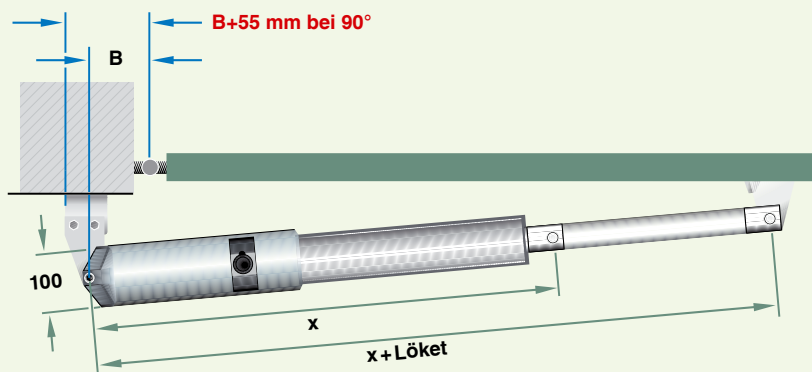
### Egyéb vezérlőkábel

Házon belüli nyomógombhoz, vagy kulcsos kapcsolóhoz, pl. NYY 5 x 1,5<sup>2</sup>

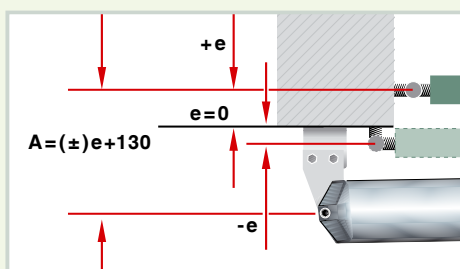
**Minden vezetékelt elkülöníteni!**

# DTA nyílókapu hajtás

## Beépítési adatok

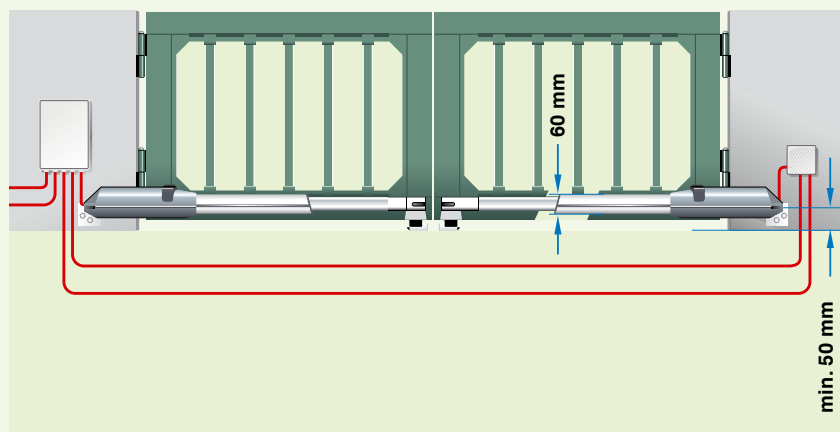


$e$  = a kapu forgáspontja és a szerelőlap közti távolság



Méret (mm)	x	x+Löklet	e
DTA-N	750	1030	-20 tól +40
DTA-L	992	1492	-20 tól +200

A kapu forgáspontja és a motor forgáspontja közti távolság (b)	max.nyílásszög (α)	kapu forgáspontja és a szerelőlap közti max. távolság esetén (e max)
100 mm	α = 90°	e max. = 200 mm
110 mm	α = 100°	e max. = 200 mm
120 mm	α = 105°	e max. = 200 mm
130 mm	α = 110°	e max. = 120 mm
140 mm	α = 115°	e max. = 60 mm
150 mm	α = 120°	e max. = 40 mm
160 mm	α = 125°	e max. = 20 mm



### Technikai adatok

#### Tápellátás

220-240 V váltóáram, 50 Hz

#### Teljesítmény

0,25 kW

#### Vezérlés

Mikroprocesszoros vezérlés, 7 szegmenses kijelzővel, vezérlő feszültség 24 V

#### Üzemhányad

S2, Rövididejű üzem 4 perc

#### Húzó-/nyomóerő

ca. 1500 N

#### Végállás

Elektromos programozható, „Kapu zárt” helyzeti ütköző szükséges

#### Lekapcsoló automatika

Erőhatárolás mindkét irányba öntanuló, önellenőrző

#### Kapufutási sebesség

Kapuszélességtől függően 16-32 másodperc 90 o –os nyitáshál

#### Automatikus utanzárás

Egyénileg beállítható (fénysorompó szükséges)

#### Kapureteszelés

Elektromos zár oszlopra vagy talajra, 2000 mm szárnyzélességtől kötelező

#### Kapu kireteszelés

Hajtásban, középen zár

#### Motor

Egyenáramú 24 V-os motor orsóval, és öncsillapító csigahajtással

#### Ház

Lakozott alumínium, védettség: IP 44

#### Távírányítás

4-nyomógombos kéziadó alapkitételben  
Frekvencia: 868,3 MHz

#### Emelő pántok

max. 9°

#### Tápvezeték

230V 50 Hz, NYY 3 x 1,5<sup>2</sup> (helyszíni kivitelezés)

#### Motor vezeték

A motor csatlakozó kábele 24 V DC

15 m-ig: NYY 5 x 1,5<sup>2</sup>

30 m-ig: NYY 5 x 2,5<sup>2</sup>

#### Elektromos zár vezeték

24 V AC / DC (helyszíni kivitelezés)

Talajban: NYY 3 x 1,5<sup>2</sup>, Szárnyon: H07RN-F 2 x 1<sup>2</sup>

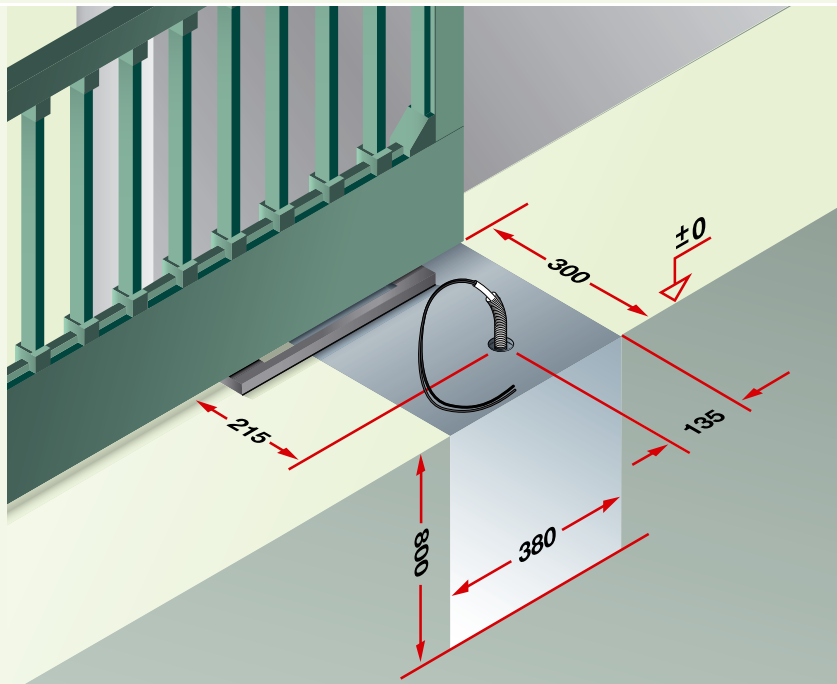
#### Egyéb vezérlőkábel

Házon belüli nyomógombhoz, vagy kulcsos kapcsolóhoz, pl. NYY 5 x 1,5<sup>2</sup>

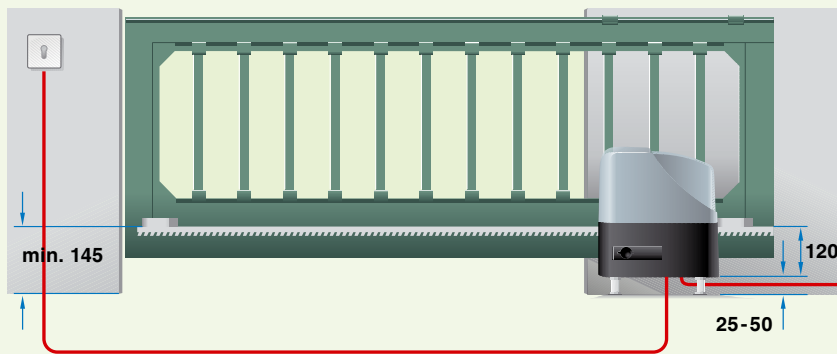
**Minden vezetékét elkülöníteni!**

# STA tolókapu hajtás

## Beépítési adatok



<b>Alapozás mérete</b>	380 x 300 x 800 mm (fagyásvédett)
<b>Vezeték</b>	A védőcső pozícióját lásd az ábrán



<b>Tápvezeték</b>	230V 50 Hz, NYY 3 x 1,5 <sup>2</sup> (helyszíni kivitelezés)
<b>Vezérlés vezetéke</b>	pl. nyomógombhoz vagy kulcsos kapcsolóhoz, NYY 5 x 1,5 <sup>2</sup> (helyszíni kivitelezés)
<b>Egyéb vezérlőkábel</b>	pl. házon belüli nyomógombhoz (helyszíni kivitelezés)
<b>Minden vezetékelt elkülöníteni!</b>	

Részletes beépítési adatokat  
a következő internet címen talál:  
[www.hoermann.com](http://www.hoermann.com)

### Technikai adatok

#### Tápellátás

220-240 V váltóáram, 50 Hz

#### Teljesítmény

0,25 kW

#### Vezérlés

Mikroprocesszoros vezérlés 7 szegmenses kijelzővel,  
vezérlő feszültség 24 V

#### Üzemhányad

S2, Rövididejű üzem 4 perc

#### Húzó-/nyomóerő

ca. 1200 N

#### Végállás

Elektromos programozható  
mechanikus végállás kapcsolókkal

#### Lekapcsoló automatika

Erőhatárolás mindkét irányba  
öntanuló, önellenőrző

#### Kapufutási sebesség

ca. 18 m/s

#### Automatikus utanzárás

Egyénileg beállítható (fényzorompó szükséges)

#### Kapu kireteszelés

Hajtásban, középen zár

#### Motor

Egyenáramú 24 V-os motor öncsillapító  
csigahajtással és egyenes fogazású fogaskerékkel

#### Ház

Alumínium/műanyag, stabil acél talajkonzollal  
Védettség: IP 54

#### Távírányítás

2 nyomógombos kéziadó, széria  
Frekvencia: 868,3 MHz

## Hörmann: Minőség kompromisszumok nélkül



Hörmann KG Amshausen



Hörmann KG Antriebstechnik



Hörmann KG Brandis



Hörmann KG Brockhagen



Hörmann KG Dissen



Hörmann KG Eckelhausen



Hörmann KG Freisen



Hörmann KG Ickershausen



Hörmann KG Werne



Hörmann Genk NV, Belgien



Hörmann Beijing, China



Hörmann Inc. Vonore TN, USA

A nemzetközi piacon egyedülállóan a Hörmann cég az, amely a fontosabb nyílászárók teljes palettáját kínálja. A termékeket szakosodott gyár-  
egységekben, a legújabb műszaki megoldásokat alkalmazva gyártják.

A siri európai értékesítési- és szervizhálózatnak, továbbá az amerikai és kínai  
képviseletnek köszönhetően mindenütt az Önök megbízható, nemzetközi  
partnerei vagyunk a nyílászárók piacán.

Jelszavunk: Minőség kompromisszumok nélkül.

**GARÁZSKAPUK**

**MOZGATÓK**

**IPARI KAPUK**

**RAKODÁSTECHNIKA**

**AJTÓK**

**TOKOK**

