



Szekcionált garázskapuk

ÚJ: Dizájnmotívumok rombuszűvegezéssel





6	Erős érvek a Hörmann mellett
16	Szekcionált acélkapuk áttekintése
20	Tömörfa szekcionált kapuk áttekintése
22	Acélfelületek és fafajták áttekintése
24	Teljes körű áttekintés
26	Kapumotívumok
40	Színek
46	Kézi kireteszelés
48	Üvegezések
50	Személybejáró-ajtók
52	Mellékajtók
54	Felújítás és korszerűsítés
60	Garázskapu-meghajtások
64	Kiegészítők
68	Műszaki jellemzők
72	Teljesítményjellemzők
74	Méretetek és beépítési adatok
82	Hörmann termékprogram

Az ábrákon látható kapuk részben egyedi felszereltséggel rendelkeznek, és nem mindig felelnek meg az alapkivitelnak.

Az ábrázolt felületek és színek nyomdatechnikai okokból eltérhetnek a valóságtól.

Törvényileg védve. Az utánnyomás, kivonatosan is, csak a mi beleegyezésünkkel megengedett. A változtatások jogát fenntartjuk.

◀ M-bordás, RAL 7016 antracitszürke színű kapu, 565 motívumú Hörmann ThermoSafe alumínium házbejárati ajtó, RAL 7016 antracitszürke színben, opcionális oldalelemekkel és felülvilágítóval

Tekintse meg az előnyöket

A szekcionált kapuk függőlegesen nyílnak, és helytakarékos módon a mennyezet alatt helyezkednek el. E konstrukciós elvnek köszönhetően maximális helyet biztosítanak a garázsban és a garázs előtt. A szekcionált garázkapuk ráadásul bármilyen garázsnyílásba beépíthetők, és max. 14 cm-rel nagyobb áthajtószélességet biztosítanak, mint a billenőkapuk. Ezenfelül a négy oldalon elhelyezkedő, tartósan elasztikus és időjárásálló tömítésnek köszönhetően optimálisan tömítettek.

Ne sajnálja magától ezt a kényelmet!





„Egy jó névért meg kell dolgozni.”

August Hörmann

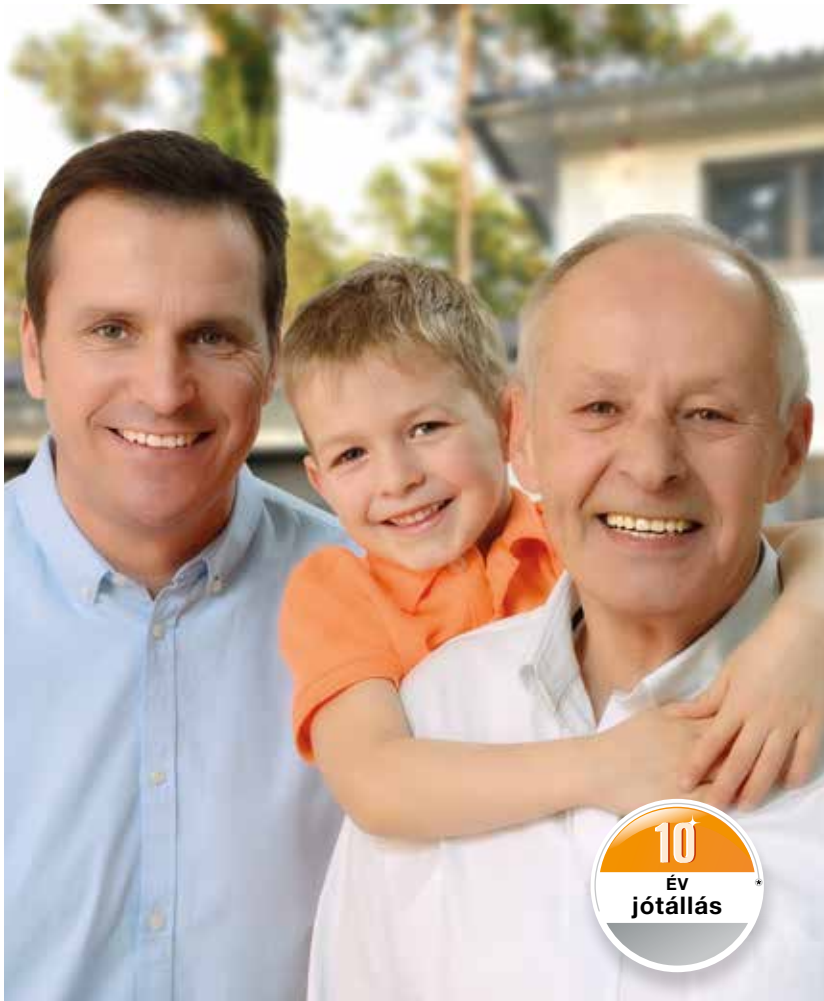
A cégalapító ezen gondolata napjainkra valósággá vált, és bebizonyosodott, hogy a Hörmann márkanév egyet jelent a valódi minőségi termék jelképével. A több mint 75 éves kapu- és meghajtás-gyártási tapasztalat, a mintegy 20 millió eladott kapu és meghajtás, Európa első számú piacvezetőjévé tette a családi vállalkozást. Egy Hörmann szekcionált kapu megvásárlásakor ezt jó érzés tudni.



1 Német márkaminőség

Az összes kapu- és meghajtáskomponenst a Hörmann saját maga fejleszti és gyártja, így e termékek száz százalékosan egymásra vannak hangolva, biztonságosságukat független, elismert intézetek **vizsgálják és tanúsítják.**

E termékek Németországban, a DIN ISO 9001 minőségbiztosítási rendszer előírásai szerint készülnek és teljesítik a 13241-1 sz. Európai Szabvány összes követelményét. Ráadásul magasan képzett munkatársaink intenzíven dolgoznak az új termékeken, a folyamatos fejlesztéseken és a részletek javításán. Így szabadalmakat és páratlan megoldásokat dobunk piacra.



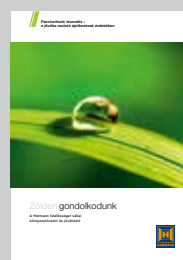
2 Generációk garázskapuja

Valós működtetést utánzó, hosszú távú tesztek szolgálják a bevált szériatermékek Hörmann minőségét. Ezen okból, illetve a kiváló műszaki megoldásoknak, valamint a kompromisszum nélküli minőségbiztonságnak köszönhetően a Hörmann **10 év jótállást ad minden szekcionált kapura és 5 évet a Hörmann meghajtásokra.***

* A részletes jótállási feltételeket az alábbi internetoldalon találja: www.hormann.hu

3 Szem előtt tartjuk a jövőt

A Hörmann jó példával szeretne elől járni. Ezért 2013-tól **az energiaszükségletének 40 %-át zöldáramból fedezi**, s ezt folyamatosan bővíteni fogja. Emellett egy tanúsított, intelligens energiagazdálkodási rendszer bevezetésének köszönhetően évente több tonna CO₂-t takarít meg. Továbbá a Hörmann nagy hangsúlyt fektet arra, hogy termékei a tartós építést szolgálják. Tudjon meg még többet a Hörmann környezetvédelmi tevékenységeiről a „Zölden gondolkodunk” című prospektusunkból.



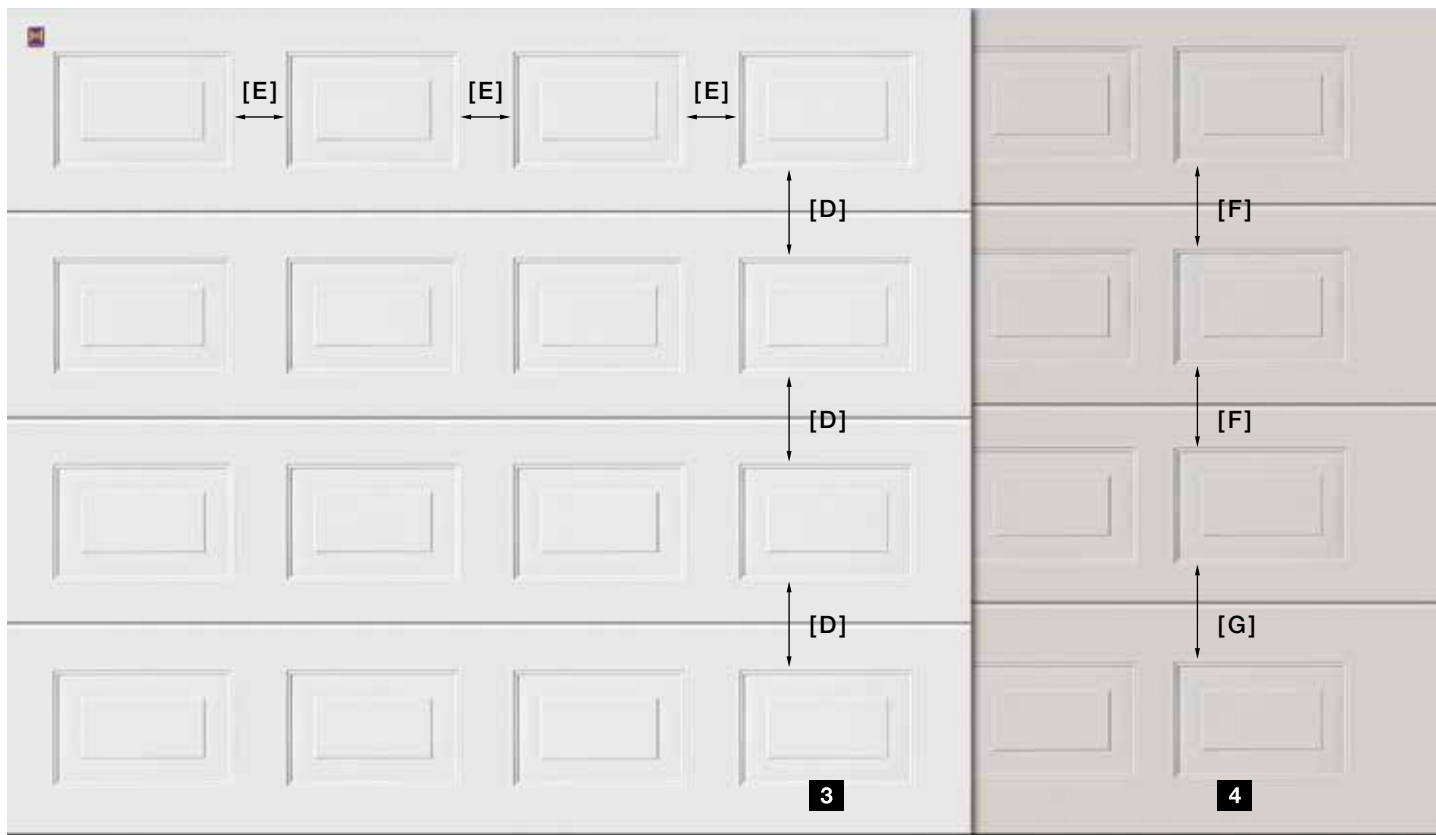


4 Harmonikus összbenyomás

1 Azonos bordamagasság és nem látható lamellaátmenetek bordázott kapuk esetén
A Hörmann garázkapuk jellemzője az azonos bordamagasság [A]. A lamellák úgy kerültek kialakításra, hogy zárt állapotban az átmenetek gyakorlatilag láthatatlanok maradnak.
Hasonlítsa össze!

Kapható praktikus mellékajtó is, a szekcionált garázkapúval azonos bordafelosztással (lásd az 52. oldalt)

2 Nem azonos méretű bordamagasság [B], [C] a különböző lamellamagasságok miatt, és látható lamellaátmenetek a versenytársak kapuinál. Az eredmény egy zavaró megjelenés lesz.



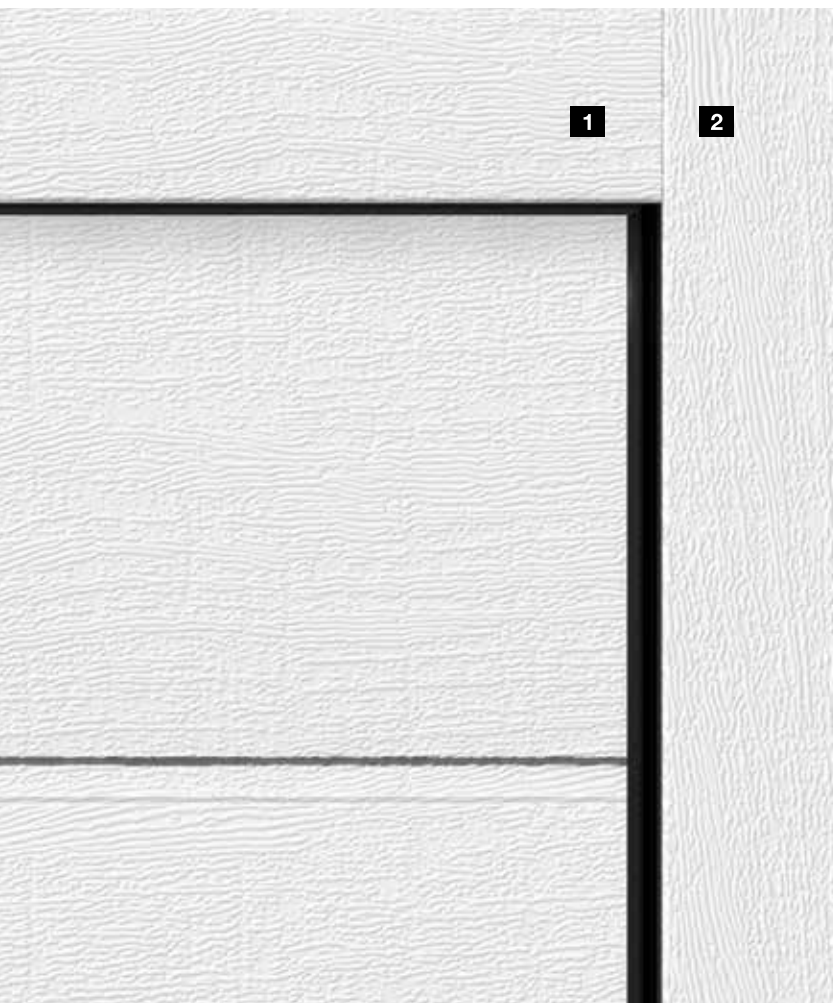
3 Azonos kazettafelosztás

A harmonikus összbnyomáshoz a Hörmann szekcionált kapuknál az egyes kazetták közötti távolságok **[D]** a kapu teljes magasságában azonosak. Ez a kapu teljes magasságában azonos méretű lamellák révén érhető el. Az egyes kazetták közötti **[E]** vízszintes távolságok is egységesek. Ez teljesen egységes megjelenést eredményez.

Kívánságra a szekcionált garázkapukhoz való mellékajtók is kaphatók a kapuval azonos lamellafutással (lásd az 52. oldalt).

4 Nem azonos kazettafelosztás [F], [G]

a különböző méretű lamellamagasságok miatt, a versenytársak kapuinál. Ezáltal az eredmény egy zavaró megjelenés lesz.



5 Tok és kapulap azonos külsővel



Csak a Hörmann-nál

Egy kapu harmonikus megjelenését sok, apró részlet határozza meg: a szemöldökkiegyenlítő blende **1** a fehér kapuknál és az összes felületnél mindig nézetazonos a kapulamellákkal. Ezáltal minden összhangban van. Az oldaltokok **2** alapkitelben fehér Woodgrain felületűek. A Sandgrain, Silkgrain vagy Decograin felületű szekcionált kapukhoz opcionálisan kapható a kapulamellákkal azonos felületű tokburkolat. A Micrograin kapuknál a tokburkolat sík, Silkgrain felületű.

A színes szekcionált kapukhoz és a Decograin felületű kapukhoz is opcionálisan kapható a kapulamellák színéhez vagy dekorfelületéhez illeszkedő tokburkolat **2**. A szemöldökkiegyenlítő blende **1** felülete az ilyen kapuknál mindig megegyezik a kapulamellák színével, ill. dekorfelületével.

További információkat az 57 – 58. oldalon talál.



6 Kapuval egy síkot alkotó szemöldökblende

LPU kapuknál ez a kapulappal egy síkot alkotó szemöldökkiegyenlítő **blende elegáns megoldás a kapulapp** és a blende közötti láthatatlan átmenethez. A kapu zárt állapotában a felső kapuelem egy síkot alkot a blendével.

További információk az 57. oldalon találhatóak.

7 Részletekig valóságos Decograin felületek

Az UV-sugárzásnak ellenálló, az acéllamellák külső oldalát borító műanyag fóliabevonat részletekbe menően hűen jeleníti meg a **fa karakterét, illetve nemes megjelenésű, antracitszínű eleganciát kölcsönöz.** A 6 Decograin dekor a különleges felületkezelésnek köszönhetően hosszú élettartamú.

További információk a 43. oldalon találhatóak.



8 Hosszantartó, optimális védelem

Az öregedésálló, 4 cm magas, **műanyag tokláb körbefogja** a tokot a rozsdásodás által veszélyeztetett tartományban és tartósan megvédi azt a lehetséges korróziótól. Ez a versenytárcák megoldásaitól eltérő módon, hosszú távú és hatékony védelmet ad, még tartós ázás esetén is. Együtt a kapu aljzattömítésével a tokláb optikailag is egy jól sikerült lezárást képez.

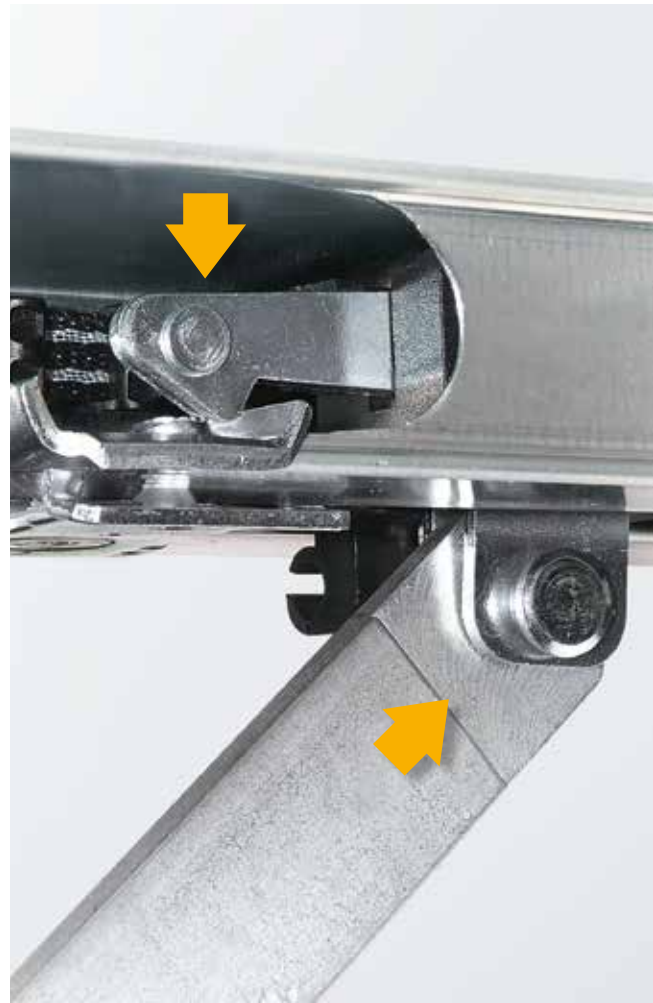
9 Hatékony hőszigetelés

Csak a Hörmann-nál

Ha a garázs és a ház egy épüleategységet alkot, mindig ajánlott egy jól szigetelt garázkaput választani. A **Hörmann ThermoFrame** tokcsatlakozással az LPU kapu amúgy is nagyon jó hőszigetelési tulajdonságai még tovább javíthatók.

A kaputokkal együtt egyszerűen felszerelendő fekete műanyag profil gondoskodik a tok és a téglafal hőhídmentességéről, **és akár 15%-kal* javítja a szigetelést.** Az opciós ThermoFrame tokcsatlakozást Ön minden Hörmann szekcionált kapuhoz megkaphatja.

* duplafalú LPU szekcionált garázkapunál, 5000 x 2125 mm-es méret esetén



10 Praktikus megoldások



Az egyszerű személyátjáráshoz ajánlott a **személybejáró-ajtó használata**. Így könnyedén kihozhatók a kerékpárok vagy kerti eszközök a garázból, anélkül, hogy ki kellene nyitni a kaput. A nemesacél küszöb közepén csak 10, a pereménél pedig 5 mm magas. Csökkenti a megbotlás kockázatát, és megkönnyíti az áthaladást például kerékpárral.

11 Még nagyobb biztonság



A hivatlan vendégeknek a Hörmann automata szekcionált kapukkal szemben nem sok esélyük van. Ha a kapu zárva van, a **feltolásvédelem** automatikusan beugrik a vezetősín ütközőjébe, **így azonnal erősen reteszel, és véd a feltolással szemben**. Ez a szabadalmaztatott kapureteszelés pusztán mechanikusan működik, ezért – a versenytársak meghajtásaival szemben – áramellátás nélkül is hatásos marad.

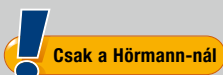


Tekintszen meg egy rövidfilmet az alábbi címen:
www.hormann.hu/video





12 BiSecur rádiós rendszer tanúsított biztonsággal



A kétirányú BiSecur rádiós rendszer egy **jövőbemutató technika** a garázkapu- és udvarikapu-meghajtások, ajtómeghajtások, lámpák és sok más szerkezet kényelmes és biztonságos működtetéséhez. Ez a Hörmann által fejlesztett stabil, zavarmentes hatótávolságú, extrém biztonságos BiSecur titkosítási eljárás a biztonság érzését nyújtja Önnek, mivel idegenek az Ön rádiós jelét nem tudják lemásolni. Ezt a bochumi Ruhr Egyetem biztonsági szakértői is bevizsgálták és tanúsították.



Tekintszen meg egy rövidfilmet az alábbi címen:
www.hormann.hu/video



Tökéletesen egymásra hangolt és 100%-ig kompatibilis

Az összes BiSecur meghajtás, vevőegység és kezelőelem 100 %-ig kompatibilis. Egy kéziadóval vagy pl. rádiós kódkapcsolóval Ön nemcsak a garázkaput nyithatja kényelmesen, hanem a Hörmann meghajtással felszerelt udvari kaput is, illetve az ajtómeghajtásokat vagy egyéb BiSecur vevőegységgel ellátott készülékeket is működtethet.

Az app* segítségével, a Hörmann BiSecur Gateway kapcsolattal kényelmesen, **okostelefonján vagy táblagépén** keresztül működtetheti a Hörmann garázkapu- és udvarikapu-meghajtását, Hörmann házbejárati ajtóját** vagy PortaMatic beltériajtó-meghajtását, valamint egyéb készülékeit.

* Okostelefonhoz vagy táblagéphez iOS és Android operációs rendszerrel

** Ehhez a funkcióhoz szükséges, hogy a Hörmann ThermoCarbon / ThermoSafe házbejárati ajtó S5 / S7 Smart automata zárral fel legyen szerelve.



13 A kapu helyzete kényelmesen lekérdezhető

A kapu helyzete kényelmesen lekérdezhető

Nem kell többé szélben és esőben az ajtó előtt megvárnia, hogy kapuja valóban bezáródott-e. Gombnyomásra jelzi a HS 5 BS kéziadón a LED színe a kapuzozíciót.

Ha a kapu nyitva lenne, akkor az egy további gombnyomásra*** bezáródik. Ennél kényelmesebben és biztonságosabban nem lehet kaput vezérelni.

* Ha a kaput, a kapura való rálátás nélkül működtetik, akkor egy kiegészítő fényoszlop használata szükséges.

14 Kitűnő design

Kitűnő design

Az **exkluzív BiSecur kéziadók** dizájnban fekete vagy fehér megjelenésük mellett, elegáns és különösen kézre álló alakjukkal is kitűnnek.

Az opcionálisan magassfényű, a zongorabillentyűk lakkozásához hasonló megjelenésű Hörmann BiSecur kéziadók egy nemzetközi zsűri által az exkluzív design díjjal lettek kitüntetve.



Tekintszen meg egy rövidfilmet az alábbi címen: www.hormann.hu/video



Felső kép: HS 5 BS asztali kéziadó-tartóval (opcióban).

LPU

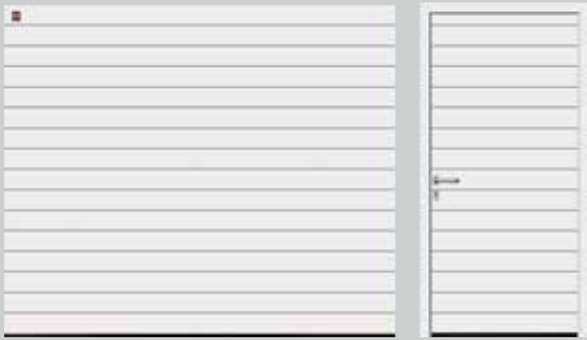
A hőszigetelt LPU kapu a lehető legjobb szigetelést kínálja.

Emellett a 42 mm-es erős lamella gondoskodik a legnagyobb stabilitásról és a halk működéről.

LTE

Az egyhéjú LTE kapu a kedvező árú megoldás az olyan különálló garázsokhoz, melyeket nem szükséges hőszigetelni.

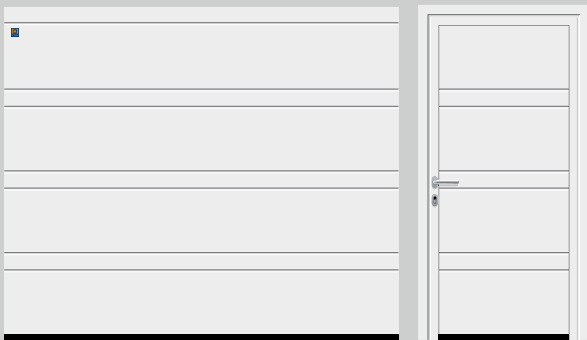




S-bordás (LPU, LTE), fehér RAL 9016



M-bordás (LPU, LTE), fehér RAL 9016



D-bordás (LPU), fehér RAL 9016



T-bordás (LPU), fehér RAL 9016



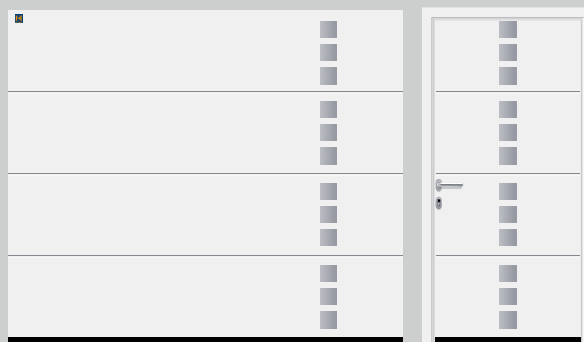
L-bordás (LPU), fehér RAL 9016



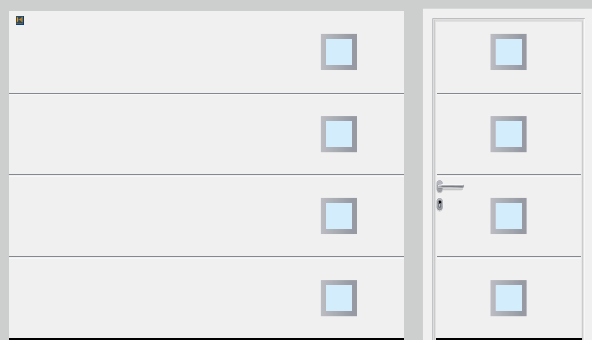
Kazettás (LPU, LTE), fehér RAL 9016



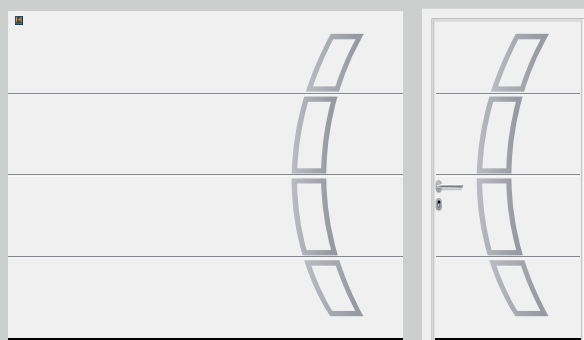
L-bordás (LPU), 450 jelű motívum, fehér RAL 9016



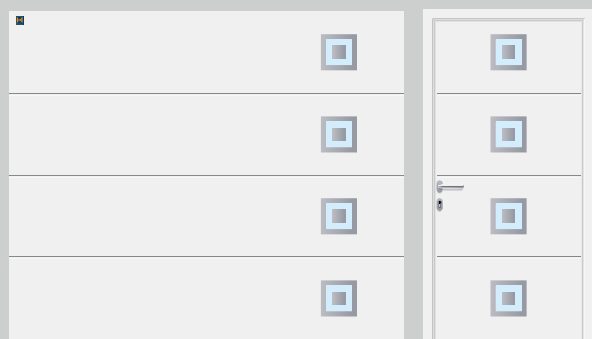
L-bordás (LPU), 456 jelű motívum, fehér RAL 9016



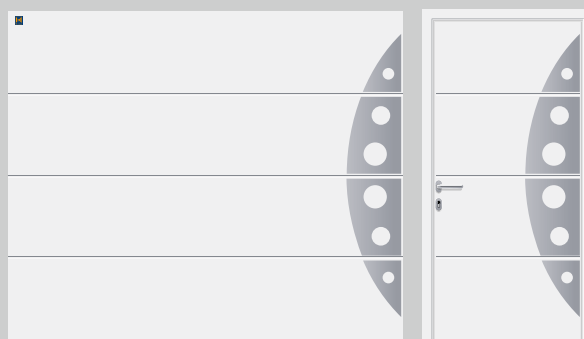
L-bordás (LPU), 461 jelű motívum üvegezéssel, fehér, RAL 9016
L-bordás (LPU), 451 jelű motívum üvegezés nélkül (kép nélkül)



L-bordás (LPU), 457 jelű motívum, elhelyezés bal oldalt,
a motívum tükrözhető, fehér, RAL 9016



L-bordás (LPU), 462 jelű motívum üvegezéssel, fehér, RAL 9016
L-bordás (LPU), 452 jelű motívum üvegezés nélkül (kép nélkül)



L-bordás (LPU), 458 jelű motívum, fehér RAL 9016



L-bordás (LPU), 454 jelű motívum, motívum-elrendezés középen,
fehér, RAL 9016

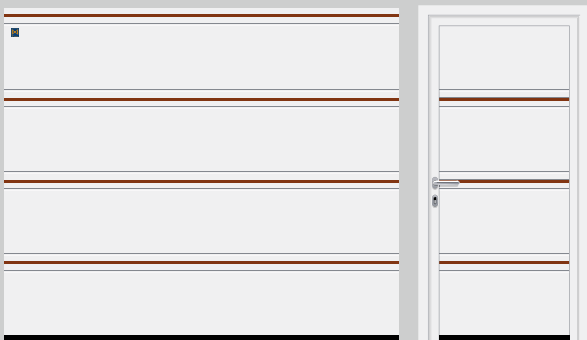


L-bordás (LPU), 469 jelű motívum üvegezéssel, fehér, RAL 9016
L-bordás (LPU), 459 jelű motívum üvegezés nélkül (kép nélkül)

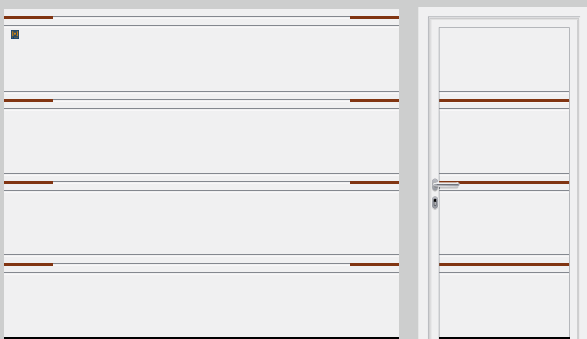


L-bordás (LPU), 481 jelű motívum üvegezéssel, fehér, RAL 9016
L-bordás (LPU), 471 jelű motívum üvegezés nélkül (kép nélkül)

■ ÚJ



T-bordás (LPU), 501 jelű motívum végigfutó nemesacél megjelenésű, fa hatású berakásokkal (ábra) vagy egyedi RAL-színben ■ ÚJ, fehér RAL 9016



T-bordás (LPU), 500 jelű motívum osztott, nemesacél vagy fa hatású berakásokkal (ábra), fehér RAL 9016

Egyedi dizájnmotívumok

A dizájnelemeket egyedileg kapujára helyezheti és kombinálhatja. Így saját kapumotívumot alakíthat ki. A személybejáró-ajtós kapuk is szállíthatók dizájnelemekkel. További szaktanácsért forduljon Hörmann szakkereskedőinkhez.



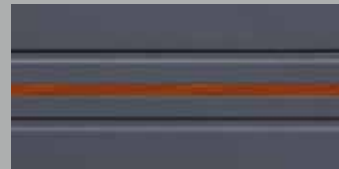
Dizájnelem nemesacél kerettel és műanyag üvegezéssel

Különleges hangsúly a betételemen

A T-bordás kapukhoz kettő betételem-kivitel kapható: a végigfutó betételemek a kapu teljes szélességén végigfutnak, az osztott változatoknál a 435 mm széles betételemek mindig a kapu bal és jobb pereménél vannak elhelyezve. A betételemeket nemesacél jellegű vagy fahatású változatban, valamint egyedi RAL-színben* szállítjuk.



T-bordás kapuk nemesacél megjelenésű berakásokkal



T-bordás kapuk fahatású berakásokkal

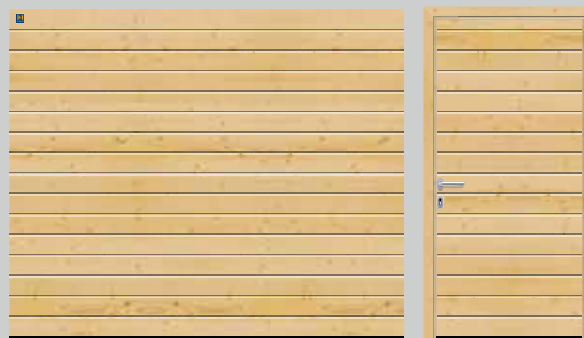


T-bordás kapu egyedi RAL-színű betételemmel (az ábrán RAL 6018 színű betételemmel) ■ ÚJ

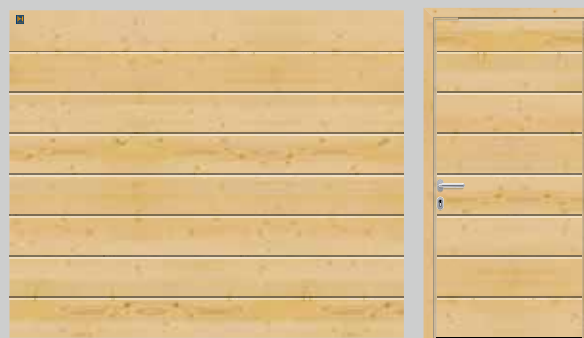
* csak végigfutó betételemként

LTH

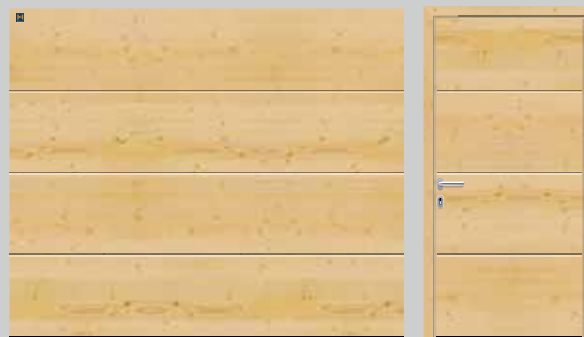
A tömörfa paneles kapuk különösen alkalmasak faházakhoz vagy sok faelemmel ellátott épületekhez, mint pl. a látszó favázis vagy a homlokzati elemekkel ellátott házak.



S-bordás, északi lucfenyő



M-bordás, északi lucfenyő



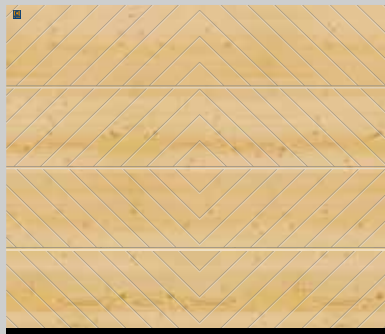
L-bordás, északi lucfenyő



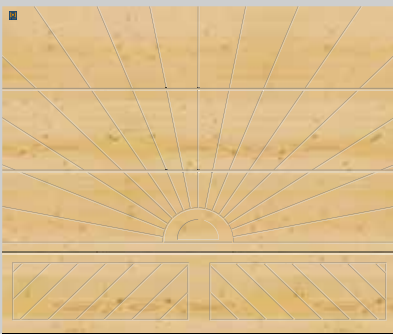
Kazettás, északi lucfenyő



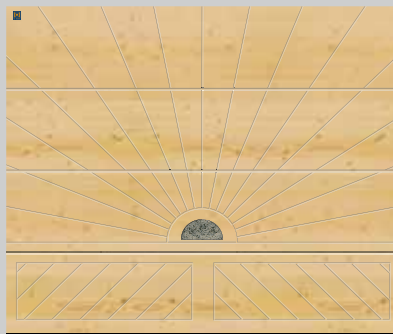
401 jelű motívum, északi lucfenyő



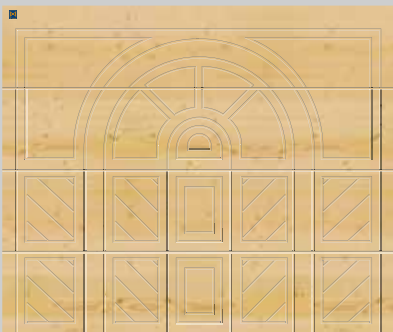
402 jelű motívum, északi lucfenyő



403 jelű motívum, északi lucfenyő



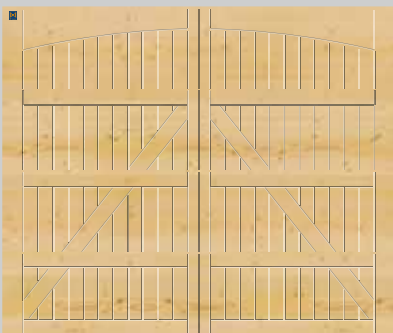
403 jelű motívum, terméskővel,
északi lucfenyő



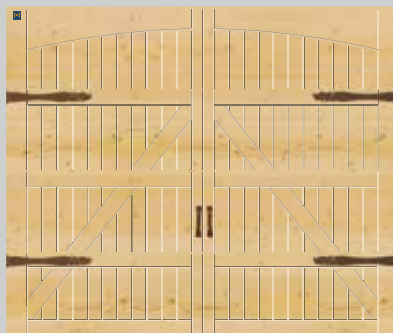
404 jelű motívum, északi lucfenyő



404 jelű motívum, terméskővel,
északi lucfenyő



405 jelű motívum, északi lucfenyő



405 jelű motívum, opciós „Exklusív”
szárnyaskapu-vasalattal, északi lucfenyő



Egyedi kialakítás

Alkosson saját magának fapaput: elég mintának egy egyszerű rajz, egy számítógép-vezérelt maró pedig a terv alapján elkészíti Önnek az egyedi kaput.

A terméskő hangsúlyozza a szép kaput

Önnek 3 terméskő közül van lehetősége választani. A terméskő különleges jelleget ad a 403 és 404 jelű motívumoknak. Szín- és szerkezetbeli eltérések előfordulhatnak.



Tropical-zöld



Multicolor-vörös



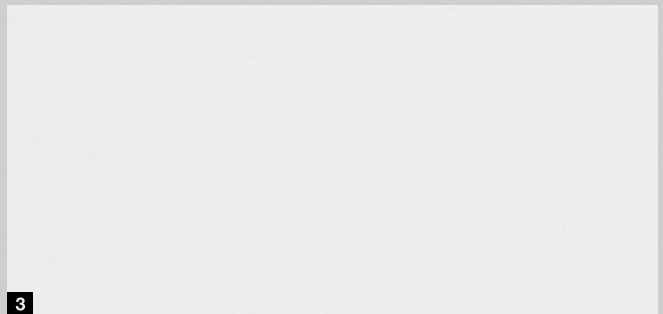
Balmoral-rosso

A választás az Öné

Alakítsa ki garázskapuját egyedileg, a saját kívánsága szerint. Az acél szekcionált kapuk esetén legfeljebb 4 olyan felületből választhat, amelyet színben a háza megjelenéséhez igazíthat. De választhatja a természetes fa karakterét visszaadó vagy az elegáns fémes megjelenést biztosító 6 Decograin dekorfelület valamelyikét is.

Tömörfa szekcionált kaput kétféle fajtából vásárolhat, melyeket 8-féle lazúros színbevonattal tehet egyedivé.

Acél dekorfelületek



Fatípusok



1 Woodgrain

A kedvező árú, robusztus felületnél, melyen az eredetihez hű fűrészfog-mintázat található, a kisebb karcolások problémamentesen kijavíthatók. Ez a felület fehér RAL 9016 színben, 15 kedvező árú vagy egyedi RAL-színben kapható.

2 Sandgrain

Ez az ártudatos építőknek szánt, finoman strukturált felület különösen alkalmas a modern stílusú házakhoz. Fehér RAL 9016 vagy 3 kedvező árú színben kapható.

3 Silkgrain

A selymesen sík Silkgrain felület a kapu nemes megjelenésének köszönhetően a legjobb választás a modern architektúrákhoz. Ráadásul az 50 %-kal vastagabb külső lemez nagyobb stabilitást ad a lamellának, így a kapufutás is sokkal nyugodtabb lesz. Ez a felület fehér RAL 9016 színben, 15 kedvező árú vagy egyedi RAL-színben kapható.

4 Micrograin

Ez a felület a sík acéllemezbe sajtolt hullámprofil által nagyon szép fény-árnyék hatást kelt. Fehér RAL 9016 színben, 15 kedvező árú vagy egyedi RAL-színben kapható.

5 Decograin

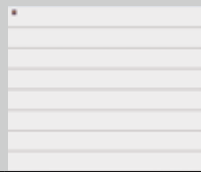
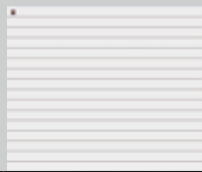
Az UV-sugárzásnak ellenálló, műanyag fóliabevonattal rendelkező Decograin felület részletekbe menően hűen jeleníti meg a fa karakterét, illetve nemes megjelenésű, antracitszínű eleganciát kölcsönöz a szekcionált kapunak. 5 természetes fadekorból vagy elegáns fémhatású dekorból választhat.

6 Északi lucfenyő

Az északi lucfenyő egy világos színű fenyő. Alapvetően egyenes rostú, néhol azonban spirálisan elcsavarodik, sárgásbarna „ágcsomókkal”, mely teljes természetességgel hat.

7 Hemlock

A Hemlock-fenyő egy szürkésfehértől világos szürkésbarnáig terjedő túlevelű fa. Túlnyomórészt egyenes rostú, a rostiránnyal párhuzamosan futó ásványi csíkokkal és gyantatáskákkal.

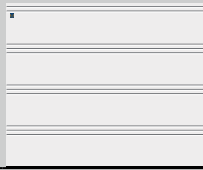
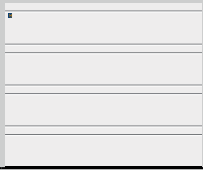


	S-bordás	M-bordás	L-bordás*
LPU duplafalú szekcionált acélkapuk			
Woodgrain	Fehér RAL 9016 15 kedvező árú szín Egyedi RAL-szín	Fehér RAL 9016 15 kedvező árú szín Egyedi RAL-szín	Fehér RAL 9016 15 kedvező árú szín Egyedi RAL-szín
Sandgrain		Fehér RAL 9016 3 kedvező árú szín	Fehér RAL 9016 3 kedvező árú szín
Micrograin			Fehér RAL 9016 15 kedvező árú szín Egyedi RAL-szín
Silkgrain*		Fehér RAL 9016 15 kedvező árú szín Egyedi RAL-szín	Fehér RAL 9016 15 kedvező árú szín Egyedi RAL-szín
Decograin		6 dekor	6 dekor
Max. szélesség	6000 (7000***) mm	6000 (7000***) mm	6000 (7000***) mm
Max. magasság	3000 (5000***) mm	3000 (5000***) mm	3000 (5000***) mm
LTE egyhéjú szekcionált acélkapuk			
Woodgrain	Fehér RAL 9016	Fehér RAL 9016	
Max. szélesség	5000 mm	3000 mm	
Max. magasság	3000 mm	3000 mm	
LTH tömörfa szekcionált kapuk			
Északi lucfenyő	8 falazúr	8 falazúr	8 falazúr
Hemlock	8 falazúr	8 falazúr	8 falazúr
Max. szélesség	5000 mm	5000 mm	5000 mm
Max. magasság	3000 mm	3000 mm	3000 mm

* A dizájnelemekkel ellátott L-bordás kapu nem szállítható Decograin felülettel

** nem szállítható Titan Metallic CH 703

*** színben SPU F42 Plus kapuként (további információt a 70 / 71. oldalon talál)



D-bordás

T-bordás

Kazettás

		Fehér RAL 9016 15 kedvező árú szín Egyedi RAL-szín
Fehér RAL 9016 15 kedvező árú szín Egyedi RAL-szín	Fehér RAL 9016 15 kedvező árú szín Egyedi RAL-szín	
		5 dekor**
6000 mm 3000 mm	6000 mm 3000 mm	5500 mm 3000 mm
		Fehér RAL 9016
		3000 mm 3000 mm
		8 falazúr
		8 falazúr
		5000 mm 3000 mm

Kérjük, vegye figyelembe:

A részletes mérettartományok a 74. oldalon találhatóak.



▲ Woodgrain felületű S-bordás kapu, kedvező árú antracitszürke RAL 7016 színben,
Hörmann ThermoSafe alumínium házbejárási ajtó, 860 jelű motívummal, antracitszürke RAL 7016 színben



▼ Woodgrain felületű, S-bordás kapu fehér, RAL 9016 színben, azonos megjelenésű mellékajtóval



▲ Hemlock tömörfa S-bordás panelek



► M-bordás Silkgrain felület RAL 9016, fehér színben, a szemöldöknél LED-es fényssorral és SLS fényforrás-oszlop





▲ M-bordás kapu Decograin Rosewood felülettel; Hörmann ThermoSafe alumínium házbejárati-ajtó, 845 jelű motívummal, szürke, RAL 7040 színben

◀ M-bordás kapu, Decograin Titan Metallic CH 703 felülettel SPU F42 Plus ipari kapuként legfeljebb 7000 mm széles garázsokhoz (további információt a 70 / 71. oldalon talál)



▲ L-bordás kapu, Decograin Titan Metallic CH 703 felülettel SPU F42 Plus ipari kapuként legfeljebb 7000 mm széles garázsokhoz (további információt a 70 / 71. oldalon talál)

► L-bordás kapu, Decograin Winchester Oak felülettel, nézetazonos mellékajttóval





▼ L-bordás kapu, 457 jelű designmotívum, Silkgrain felületű, fehér RAL 9016 színben; Hörmann ThermoSafe alumínium házbejárati ajtó, 188 jelű motívummal





▲ D-bordás kapu Silkgrain felülettel, szürke RAL 7040 színben

▼ T-bordás kapu Silkgrain felülettel, antracitszürke RAL 7016 színben, 501 jelű motívum, végigfutó nemesacél megjelenésű berakásokkal



▲ T-bordás kapu Silkgrain felülettel, kőszürke RAL 7030 színben, 501 jelű motívum, végigfutó fahatású berakásokkal



▲ Kazettás kapu Decograin Golden Oak felülettel

► Woodgrain felületű kazettás kapu, antracitszürke RAL 7016 színben





◀ Woodgrain felületű kazettás kapu, fehér, RAL 9016 színben



Egyedi homlokzat-kialakítás

Helyszíni, a homlokzattal egy síkot alkotó kapuburkolattal Ön tetszés szerint használhat a szekcionált kapuhoz fát, fémet, kerámiát, műanyagot vagy más alapanyagot. Így az alumínium szekcionált kapuval gyakorlatilag láthatatlanul integrálhatja garázkapuját a ház homlokzatába. A homlokzatburkolás alapkapuját egy alumínium keretszerkezetű és panelbetétekkel ellátott Hörmann ALR F42 ipari szekcionált kapu képezi. Kérjen tanácsot Hörmann szakkereskedőinktől.



► ALR F42 szekcionált kapu helyszíni burkolattal

▼ ALR F42 szekcionált kapu helyszíni burkolattal





◀ ALR F42 Vitraplan szekcionált kapu

ALR F42 Vitraplan

Az elé helyezett, egy síkot alkotó üvegezés által a kapu különösen tiszta, és kivételesen elegáns jegyeket kap. A keretprofil rejtett – semmi nem zavarja az összhatást. Ez az exkluzív kapu a tükröződés és az átlátszóság lenyűgöző keveredése miatt igen látványos.

► Bal oldali kép: 405 jelű kapumotívum szárnyaskapu-vasalattal és díszfogantyúkkal, helyszínen történt fehér színre festéssel

▼ 403 jelű kapumotívum északi lucfenyőből trópusi zöld terméskővel



◀ 402 jelű kapumotívum északi lucfenyőből, azonos megjelenésű mellékajtóval



Egyedi kialakítás

A fakaput például elláthatja a monogramjával, a házzszámmal vagy a kedvenc motívumával. Elég mintának egy egyszerű rajz, és kész is van a teljesen egyedi garázskapuja, egy olyan különlegesség, ami miatt sokan fogják irigyelni.

Színes sokrétűség

Bármilyen stílusú épülethez keres szekcionált garázkaput, a Hörmann-nál garantáltan megtalálja azt a kaput, amely Önhöz és a házához illik. Az acél szekcionált kapuk esetén 15 azonos árú preferált színből, kb. 200 RAL-színből és 6 Decograin dekorból lehet választani. Hogy sokáig tudja élvezni az új kaput, a kapufelületek optimálisan védettek a rozsdá ellen. Tűzi horganyzott anyag és kétoldali poliészter alapozás gondoskodik arról, hogy az esővíz nyomtalanul leperegjen. Tömörfa szekcionált kaput kétféle fafajból vásárolhat, melyeket aztán a 8-féle lazúros színbevonat valamelyikével otthonához alakíthat.





A színbevonat megszépít és óv is

A hőszigetelt LPU szekcionált kapukat és mellékajtókat alapkivitelben fehér, RAL 9016 színben, valamint további 15 preferált színben, és a RAL-skála mintegy 200 színében*, valamint számos NCS és DB színben kínáljuk. Sandgrain felület esetén 3 kedvező árú színből** lehet választani. Az egyhéjú LTE kapuk csak fehér színben kerülnek kiszállításra.

Kérjük, vegye figyelembe:

A szekcionált garázkapu belső oldala mindig törtfehér, RAL 9002 színt kap.

A napfénynek tartósan kitett hőszigetelt garázkapunál a sötét színbevonatokat kerülni kell, mert az esetlegesen fellépő lamellakihajlás a kapu működését korlátozhatja.

Az összes szín a RAL-színskála szerint lett megadva.

Az ábrák színei és felületei nyomdatechnikai okokból eltérhetnek a valóságtól. Kérjen tanácsot Hörmann szaktereskedőinktől.

* Klasszikus RAL-színek, kivételt képeznek a gyöngyház-, neonfényű és a metál színárnyalatok

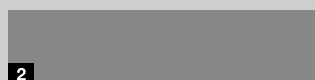
** Kedvező árú színek Sandgrain felület esetén

Standard szín

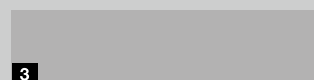


1

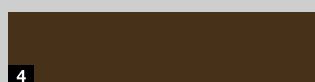
15 kedvező árú szín



2



3



4



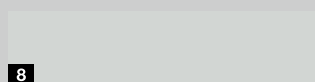
5



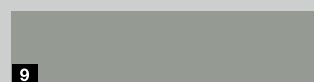
6



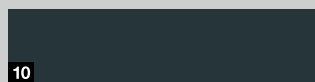
7



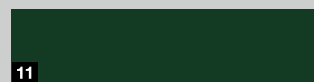
8



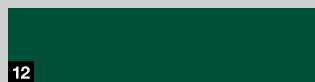
9



10



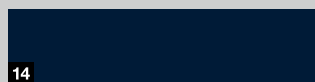
11



12



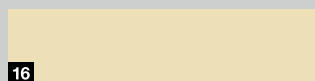
13



14



15



16

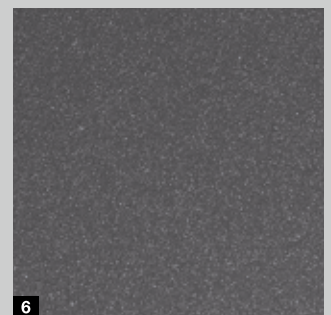
1	RAL 9016	Fehér
2	RAL 9007	Szürkealuminium
3	RAL 9006	Fehéraluminium**
4	RAL 8028	Földbarna**
5	RAL 8003	Agyagbarna
6	RAL 8001	Okkerbarna
7	RAL 7040	Szürke
8	RAL 7035	Világosszürke
9	RAL 7030	Kószürke
10	RAL 7016	Antracitszürke**
11	RAL 6009	Fenyőzöld
12	RAL 6005	Mohazöld
13	RAL 5014	Galambkék
14	RAL 5011	Acélkék
15	RAL 3003	Rubinpiros
16	RAL 1015	Világos elefántcsont

6 Decograin dekor

Részlethű és elegáns

A Decograin felület öt természetes fadekorral és egy antracitszínű, fémhatású dekorral kapható.

A belesajtott erezet által, részletekbe menően hűen jeleníti meg a fa karakterét. Az UV-sugárzásnak ellenálló, az acéllamellák külső oldalát borító műanyag fóliabevonatnak köszönhetően a kapu sokáig szép marad.



- 1 Decograin Golden Oak: középbarna, aransárga tölgydekor
- 2 Decograin Dark Oak: diószínű tölgydekor
- 3 Decograin Night Oak: mély-sötét tölgydekor
- 4 Decograin Rosewood: mahagóni színű fadekor
- 5 Decograin Winchester Oak: natúrszínű csomós tölgydekor
- 6 Titan Metallic CH 703: antracitszínű fémhatású

Természetes tömörfa változatok

Az északi lucfenyő egy világos színű fenyő. Alapvetően egyenes rostú, néhol azonban spirálisan elcsavarodik, sárgásbarna „ágcsomókkal”, mely teljes természetességgel hat.

A Hemlock-fenyő egy szürkésfehértől világos szürkésbarnáig terjedő tűlevelű fa. Túlnyomórészt egyenes rostú, a rostiránnyal párhuzamosan futó ásványi csíkokkal és gyantatáskákkal.

Kérjük, vegye figyelembe:

A fakártevők és a képenész elleni védelem érdekében már a gyárban előkezeltük a fát. Az időjárás viszontagságai ellen Önnek falazúrral további kezelést kell végeznie a beépítés helyszínén, hogy a szép külső felület tartósan szép maradjon.

A falazúrok esetén a bevonat előhozhatja a fában lévő anyagokat, amely a felület színének megváltozásával járhat.

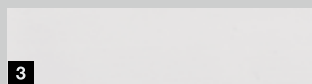




2 tömörfa változat



8 falazúr



- 1 Északi lucfenyő, impregnált
- 2 Hemlock-fenyő, impregnált
- 3 Mészkefehér
- 4 Erdeifenyő
- 5 Teak
- 6 Palisander
- 7 Ébenfa
- 8 Achátszürke
- 9 Fenyőzöld
- 10 Északi vörös

Esztétikus, ízléses, biztonságos

A második bejárat nélküli garázsok esetében két opcionális lehetőség adódik az automata kapu kívülről történő nyitására, szükség esetén: egy formatervezett kapufogantyú vagy egy szükségkireteszelés.



Kérjük, vegye figyelembe:



1



2



3



4



5



6



7

Kapufogantyúk

A Hörmann kapufogantyúk kitűnnek korszerű és modern alakjukkal. Az anyag kiválasztás azonban nem csak a személyes ízlés kérdése. A nemesacél fogantyúk különösen strapabíróak és ellenálló a felületük.

A zár integrálható a ház zárrendszerébe.

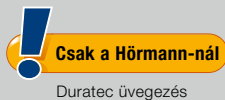
A fogantúval ellátott, kézi működtetésű kapuk egy csapótárcsás reteszelés **7** révén betörésgátló módon záródnak. Ennél a megoldásnál egy stabil, önzáró csapótárcsa fogja rá az oldaltok masszív zár csapjára.

Szükségkireteszelés

Amennyiben nem szeretne fogantúút az automatikus szekcionált kapura, a külön bejárattal nem rendelkező garázsokhoz ajánlott a szükségkireteszelés **6**. A nem feltűnő körhengerzár (ház zárrendszerébe nem integrálható) kireteszeli a garázskaput, amelyet Ön vész helyzet esetén gond nélkül ki tud nyitni.

A fogantúval ellátott, automata szekcionált kapuknál a szükségkireteszelés a kapufogantúval működtethető. Majd a kapu egy belső oldali bowdenes szerkezettel leválasztható a hajtásról.

- 1 Fekete műanyag
- 2 Fehér alumíniumöntvény, RAL 9016
- 3 Újzeüst színű aluöntvény
- 4 Nemesacél, szálcsiszolt
- 5 Barna alumíniumöntvény, RAL 8028
- 6 Szükségkireteszelés
- 7 Csapótárcsás reteszelés



Több fény, alacsonyabb áramfogyasztás

Kaputípustól függően különböző üvegezési módokat választhat, a betét lehet átlátszó (2. ábra) vagy strukturált (jobb oldali ábra), egy- vagy kétrétegű. A Hörmann az átlátszó műanyag üvegezéseket alapkitelben DURATEC felülettel gyártja.

Ez a következőket nyújtja Önnek:

- legerősebb karcállóság
- tartósan tisztán átlátszó
- jobb hőszigetelés

Kérjük, vegye figyelembe:

Műszaki egyeztetést követően akár a két alsó lamellában is lehetséges üvegezés.





1



2



3



4



5



6



7



8



9



10

- 1 D-típusú üvegezés*
- 2 Alumínium fénysávok**
- 3 S0 motívum, klasszikus üvegezés*
- 4 M0 motívum, klasszikus üvegezés*
- 5 L0 motívum, klasszikus üvegezés*
- 6 S1 motívum, klasszikus üvegezés
- 7 S2 motívum, klasszikus üvegezés
- 8 S10 motívum, Sunrise üvegezés
- 9 S60 motívum, Sunrise üvegezés
- 10 V0 motívum, V-kazettás üvegezés

Az ábrázolt üvegezések (1 – 8, 10) 2500 mm-es kapuszélességnek felelnek meg.

- * Az üvegezések egyedi módon alakíthatók ki
- ** Osztók lehetségesek

A számos üvegezési lehetőséggel kapcsolatban forduljon Hörmann szakkereskedőinkhez.

	D-típusú üvegezés	Alumínium fényszalag	Klasszikus üvegezés	Sunrise üvegezés
Motívum				
S-bordás	●	●		
M-bordás	●	●	●	●
L-bordás	●	●	●	●
D-bordás	●	●		
T-bordás	●	●		
Kazettás			●	●
Üvegezőkeret				
Kivitel	Műanyag (minden színben, a kaputól eltérő színben is)	Alumínium (minden színben, a kaputól eltérő színben is)	Műanyag (minden színben, a kaputól eltérő színben is)	Műanyag (minden színben, a kaputól eltérő színben is)
Üvegezés				
Egyrétegű üvegetét átlászó / strukturált	●	●	●	●
Kétrétegű üvegetét átlászó / strukturált	●	●	●	●



A garázsba való egyszerű bejutás

A kapuban lévő ajtóval gyorsan és egyszerűen hozzáfér mindenhez, ami a garázsban van – készülékek, kerékpárok vagy talicskák. Csak a Hörmann-nál kapható olyan személybejáró-ajtó, amelynél a nemesacél küszöb közepén csupán 10 mm, a peremeknél pedig csak 5 mm magas. Ez csökkenti a megbotlás kockázatát és megkönnyíti az áthaladást például kerékpárral.

Az alumínium ajtókeret alap kivitelben natúr eloxált és opcionálisan a kapu színével azonos színre is lefesthető. A felső kapulamella végig, az ajtó tartományában is homloktömítéssel van ellátva.

Kérjük, vegye figyelembe:

A személybejáró-ajtós, Decograin felületű kapuknál külön igény esetén a kereteket a dekorfóliához illő lakozott kivitelben szállítjuk.

Az egymás mellé épített személybejárós és anélküli kazettás kapuknál azonos kapuszélesség esetén előfordulhat, hogy a kapuk nem azonos kazettafelosztásúak.

A személybejáró-ajtókkal ellátott kapukon kívül nincsen kapufogantyú. Ezek a kapuk belül reteszelve vannak.

Az opcionális VL 2 előfutó fény sorompóval a kapu a vele való érintkezés nélkül áll le. Ez növeli az alacsony küszöbös személybejáró-ajtóval ellátott kapuja biztonságát.





1 Felső ajtócsukó

A személybejáró-ajtók alapkivitelben tartalmazzák az integrált nyitáshatárolóval és kirögzítő egységgel ellátott csúszósínes felső ajtócsukót (felső kép). Opcionálisan kapható integrált ajtócsukó kirögzítőegységgel, az optimálisabb védelem és a szebb megjelenés érdekében (alsó kép).



2 Opcionális több pontos reteszelés

A személybejáró-ajtó a teljes magasságában lamellánként egy-egy csappal és horgas retesszel van retesszelve. Ennek előnye: jobb stabilitás és megnövelt betörésgátlás.



3 Megbízható ajtóreteszelés

Így megakadályozható a szárny lesüllyedése és elhúzódnása.



4 Rejtett elhelyezésű pántok

Az egységes megjelenés érdekében a személybejáró-ajtók alapkivitelben rejtett elhelyezésű pántokat kapnak.

Mindegyik kapuhoz az azonos külső megjelenésű mellékajtót ajánljuk!

Tegye garázsa mellékbejáratát a garázskapuval azonos megjelenésűvé. Kérésre a mellékajtót a szekcionált kapuval azonos borda-, ill. kazettafelosztással szállítjuk.

1-szárnyú / 2-szárnyú garázs-mellékajtók

A Hörmann mellékajtókat beépítésre készen szállítjuk hengerzár-betétes zárral, oválszerelt lekerekített kilincsgarnitúrával és 3 dimenzióban állítható pántokkal. Az ajtólapkeret időjárásálló aluprofilból áll (szerkezeti vastagság 60 mm) és körös körül tömített.



Garázs-mellékajtó	1-szárnyú		2-szárnyú
	keskeny	széles	széles, kifelé nyíló
Szárnykeret			
Alumínium blokkok	●		●
Alumínium saroktok	●		-
Keskeny szárnykeret	●		-
Széles szárnykeret	●		●
Hőszigetelés	U = 2,7 W/(m ² ·K)		U = 2,9 W/(m ² ·K)



1

1 Kilincsgarnitúra

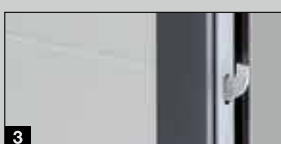
Válasszon az alapkivitelben kapható kilincs és opcionális kilincs- vagy váltógarnitúra közül (ábra: nemesacél kilincsgarnitúra). További szaktanácsért forduljon Hörmann szakkereskedőinkhez.



2

2 Azonos megjelenés

A Decograin mellékajtóknál az ajtólapkeret, a tok és az ajtólap az egységes megjelenés érdekében azonos felületű. A lamellák belseje általában RAL 9002 színű.



3

3 Betörésgátló

Az opcionális, 3-ponton záródó reteszelés a 2-es profiltípushoz, zárnyelvvel retesszel, 2 horgas nyelvvel, és biztonsági rozettával van felszerelve. A 2-szárnyú mellékajtó* a 3-ponton záródó reteszeléssel megfelel az RC 2 betörésgátlásnak.

4 Hőszigetelt kivitel

A TopComfort NT80-2 mellékajtó esetén az ajtólap, a tok és a küszöb is hőhídmentes.

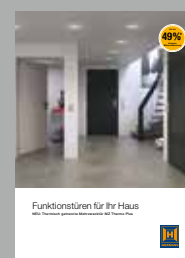


4



MZ Thermo többcélú ajtó

Ha nagy hangsúlyt fektet a hőszigetelésre, akkor az MZ Thermo hőhídmentes kültéri ajtó a legjobb választás. A hőszigetelési értéke rendkívül jó, 1,2 W/(m²·K). Opcionálisan RC 2 kivitelben is kapható (KSI Thermo).



További információk az alábbi prospektusban találhatóak:
Ajtók a házba

Megújul a régi

Egyszer csak eljön az ideje a garázskapu korszerűsítésének. A Hörmann-nál minden beépítési szituációhoz passzoló, optikailag igényes szerelési megoldást talál.

A Hörmann számos kedvező szabványos méretet kínál speciálisan a felújításhoz, így Ön jelentős pénzt takaríthat meg, és gyorsabban juthat az új szekcionált kapujához. Ráadásul a Hörmann kereskedők teljes körű csomagot kínálnak Önnek:

- Szakképezett tanácsadás
- Helyszíni felmérés
- Szakszerű szerelés
- Kiszereelés és környezetbarát megsemmisítés





HÖRMANN
Tore • Türen • Zargen • Antriebe

GT JA 19



Standard szerelés

A szekcionált kapu a nyílás mögé építhető. A falnyílás garantálja a stabilitást. Így a tok a nyílás mögött közvetlenül felcsavarozható a falazatra.

Ideális esetben a meglévő garázsban biztosított a min. 100 mm-es szemöldökmagasság (min. 115 mm meghajtásos kapuknál) és a 90 mm-es kávaszélesség.

A Hörmann a szekcionált kapukat ezen szerelési szituációhoz szükséges összes szerelési anyaggal együtt szállítja.

Speciális vasalat oldalirányú tokrögzítéshez

Az opcionális, univerzálisan használható speciális vasalattal a szekcionált kapu tokja a garázs oldalfalához rögzíthető. A falazat egyenetlenségeit könnyedén áthidalja és a falnyílás ép marad.

2 Szerelés max. 35 mm-re lévő falhoz

3 Szerelés ferde és egyenetlen oldalfalhoz

4 Szerelés nem teherhordó homlokzatok (klinker vagy hőszigetelés) esetén min. 90 mm, ill. max. 125 mm oldalkáva-szélességnél



Szemöldökkiegyenlítő blendék standard, nyílás mögé szereléshez, alacsony szemöldök esetén

Alapkivitelben a szemöldökkiegyenlítő blende mindig a kapuval megegyező felülettel, színben és dekorral kerül leszállításra, így az látható módon, akár a nyílásba is szerelhető.



Duplafalú lamellablende nyílásba való szereléshez, ha a födémnél nagyobb rés van

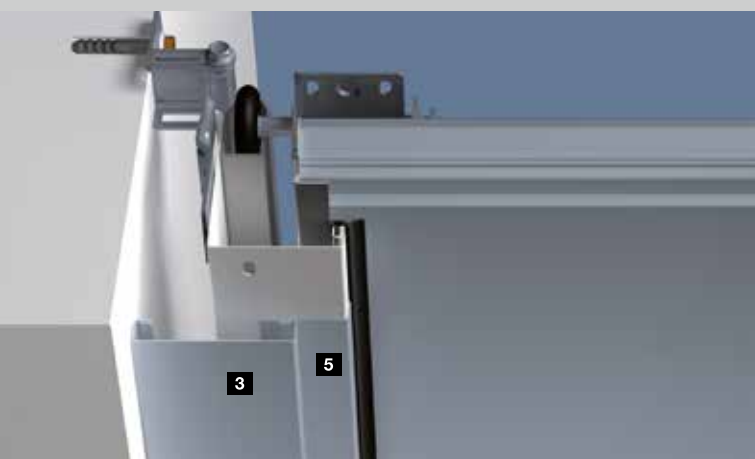
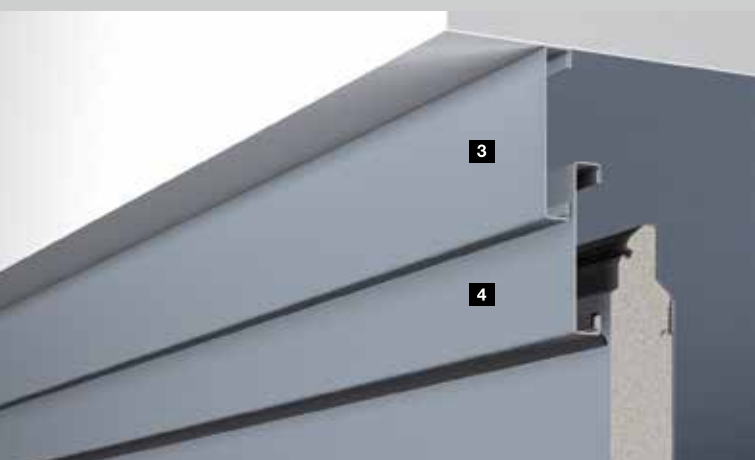
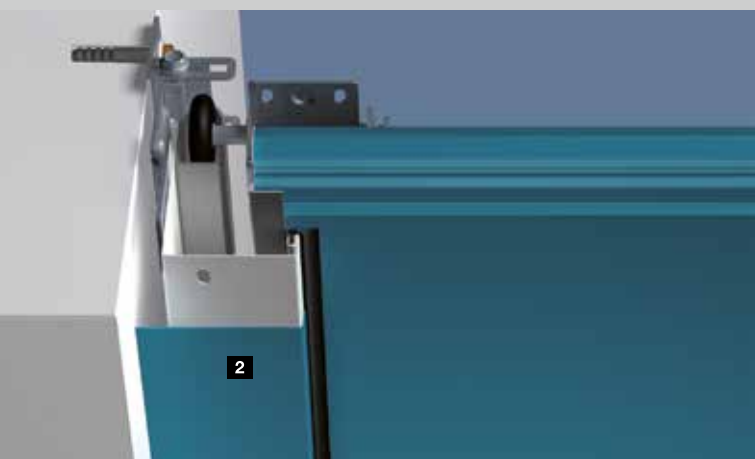
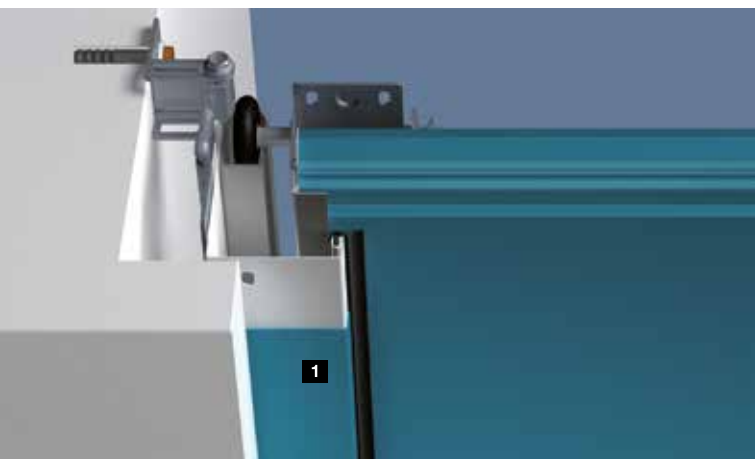
Egy azonos megjelenésű, duplafalú lamellablende elfedi a födém és a szemöldökkiegyenlítő blende közötti rést. Az összes felülethez, színhez ill. dekorhoz kapható. Műszaki egyeztetést követően akár üvegezés is lehetséges.

Ez a blende opcionálisan alukeretes bevilágító sávként is szállítható.



Kapuval egy síkot alkotó szemöldökblende

LPU kapuknál ez a szemöldökkiegyenlítő blende elegáns megoldás a kapulap és a blende közötti láthatatlan átmenethez. A kapu zárt állapotában a felső kapuelem egy síkot alkot a blendével. Az összes kaputípushoz, mindegyik felülettel és színben ill. dekorral kapható (kazettás külön ajánlatra).



Tokburkolat a kapu színében

Az oldaltokokat a Hörmann alapkivitelben Woodgrain fehér felülettel szállítja. A kapulamellákkal azonos felületű és színű ill. dekor tokburkolattal a Sandgrain, Micrograin, Silkgrain vagy Decograin felületű szekcionált kapuk is harmonikus megjelenésűek lesznek. Micrograin kapuknál sík Silkgrain felülettel szállítjuk a tokburkolatot.

A két különböző szélesség lehetővé teszi a tok eltakarását különböző beépítési szituációk esetén.

1 55 mm széles tokburkolat nyílás mögé szereléshez, kis oldalkáva-szélesség (< 90 mm) esetén

2 90 mm széles tokburkolat nyílásba, a fallal egy síkot alkotó beépítéshez

Blendekeret-szett a szemöldökhöz és oldalra

Egy szabványos vagy felújítási méretű kapu a nyílásba szereléséhez. Az oldalfal és a kapu tokja között megmaradó rés (max. 35 mm) a blendekeret-szett segítségével **3** eltakarható. Ez a szett a kapulamellákkal azonos színű ill. dekorfelületű blendékből, végelemekből és rögzítőanyagokból áll. Micrograin kapuknál sík Silkgrain felülettel szállítjuk a tokburkolatot.

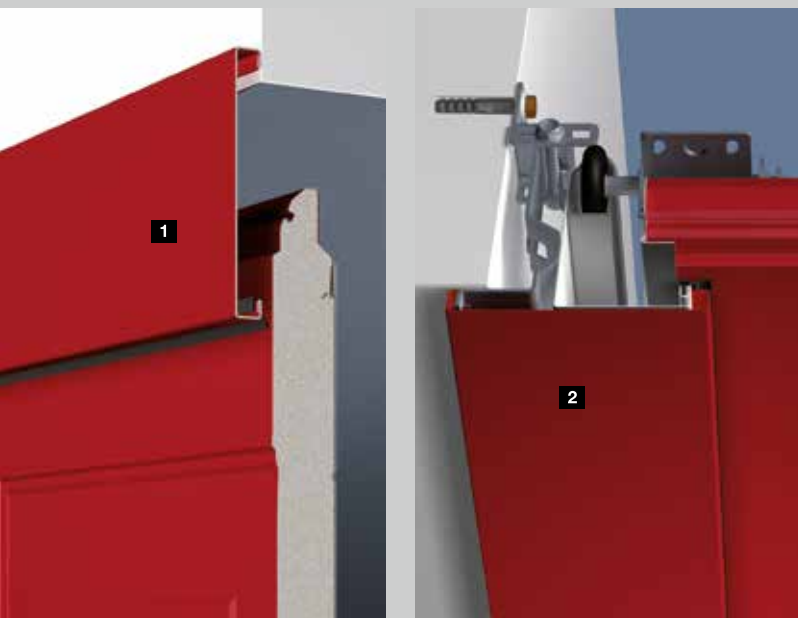
A szemöldökkiegyenlítő blende **4** felülete mindig megegyezik a kapulamellák színével ill. dekorfelületével. Az oldaltokok a kapulamellák színével ill. dekorfelületével egyező tokburkolattal **5** takarhatók le.



Felújítóblende készlet a falazat megfúrt éleinek tiszta elburkolásához

A csúnya rések a szemöldökön és a nyílás környezetében könnyedén eltakarhatók az opcionális felújítóblendével. A kőművesmunkák így teljesen elhagyhatók.

Szállítás szettben, 3 blendével (mindegyik 3 m hosszú), melyek felülete és színe, illetve dekor megjelenése megegyezik a kapuével. Micrograin kapuknál a felújítóblendéket sík Silkgrain felülettel szállítjuk.



Komplett megoldás beton készgarázsok szekcionált kapuihoz

A beton készgarázsba történő beépítéshez való szélesített szemöldökkiegyenlítő blende **1** tisztán lefedi a nyílás szemöldökét.

Az előszerelt speciális vasalatokkal és tokblendével **2** ellátott speciális kaputok az oldalfalra vagy a kónuszos oldalelemhez rögzíthető. A széles tokblende lefedi a tok és a nyílás közötti meglévő rést.

Ez a kapukivitel minden színben kapható Woodgrain és Silkgrain felület esetén.



Mélyrefuttató szett ■ ÚJ

Egy régi billenőkapu kiszereését követően az új szekcionált kapu beépítésekor gyakran szükséges a küszöbsínt fáradságosan eltávolítani vagy az aljazatot kiegyenlíteni. A mélyrefuttató szettel fölöslegesség válik ez a munka, mert a szekcionált kapu levezethető a küszöbsín elé

A szett egy kiegyenlítő-profilból **1** és speciális kapuvasalatokból áll. A szett használatakor a tokot 25 mm-rel le kell rövidíteni. Ez történhet a kívánt méret rendelésével vagy a helyszíni rövidítéssel is.

További információkat a tervezői segédletben talál vagy ha kérdése van, keresse fel a Hörmann kereskedőket.

Megbízható, biztonságos, karbantartásmentes

A Hörmann garázs kapu-meghajtások tökéletesen össze vannak hangolva a Hörmann szekcionált kapukkal. Ez az Ön számára egyszerű kezelést, maximális kényelmet és a lehető legnagyobb működési biztonságot jelenti. Elegáns kéziadónkkal Ön kényelmesen, pl. az autóban ülve nyithatja kapuját, ahogy azt már a televíziónál megszokta. Vagy működtesse a kapuját rögzített kezelőelemekkel, pl. rádiós kódkapcsolóval vagy rádiós ujjlenyomat-olvasóval.



Garázs kapu-
és udvar kapu-meghajtások



További információk a Garázs kapu-
és udvar kapu-meghajtások
prospektusban találhatóak.





SupraMatic, a Supra-gyors meghajtás sok kiegészítő funkcióval



- alapkivitelben 5-gombos HS 5 BS kéziadóval
- a kapu helyzete lekérdezhető
- alacsony áramfelhasználás
- egyszerű programozás
- kettős 7-segmenses kijelző
- külön kapcsolható halogén világítás
- beállítható szellőzőnyílás
- automatikus kapureteszelés
- a meghajtás fedele szálcsiszolt alumínium



Alapkivitelben járó HS 5 BS kéziadó, strukturált fekete felülettel

Garázskapec-meghajtások	SupraMatic E	SupraMatic P
Különlegesség		Fakapukhoz és személybejárós kapukhoz
Kivitel		Fénysorompó
Nyitásciklus naponta / óránként	25 / 10	50 / 10
Húzó- és nyomóerő	650 N	750 N
Csúcsterhelés	800 N	1000 N
Max. nyitási sebesség	22 cm/s	22 cm/s
Max. kapuszélesség	5500 mm	6000 mm
Max. kapufelület	13,75 m ²	15 m ²

ProMatic, a Hörmann prémium minőségű belépőmodellje



- alap kivitelben 4-gombos HSE 4 BS kéziadóval
- beállítható szellőzőnyílás
- automatikus kapureteszelés

ProMatic Akku tápellátás nélküli garázsokhoz

- Az alap kivitel kéziadója és működése megegyezik a ProMatic hajtásával
- opcionális Solar-Modul az akkuk újratöltéséhez



Alap kivitelben járó HSE 4 BS kéziadó, strukturált fekete felülettel, műanyag sapkákkal



ProMatic Akku Solar-Modullal

Garázskapu-meghajtások	ProMatic	ProMatic Akku
Különlegesség		Tápellátás nélküli garázsokhoz
Nyitásciklus naponta / óránként	12 / 5	5 / 2
Húzó- és nyomóerő	600 N	350 N
Csúcsterhelés	750 N	400 N
Max. nyitási sebesség	14 cm/s	13 cm/s
Max. kapuszélesség	5000 mm	3000 mm
Max. kapufelület	11,25 m ²	8 m ²

* A részletes jótállási feltételeket az alábbi internetoldalon találja: www.hormann.hu



HS 5 BS kéziadó

4 gombfunkció plusz lekérdezőgomb,
1 magassfényű fekete vagy fehér
2 fekete strukturált



HS 4 BS kéziadó

4 gombfunkcióval,
3 fekete strukturált ■ **ÚJ**

HS 1 BS kéziadó

1 gombfunkció,
4 fekete strukturált ■ **ÚJ**

HSE 1 BS kéziadó

1 gombfunkció, füllel a kulcskarika számára
5 fekete strukturált ■ **ÚJ**



HSE 4 BS kéziadó ■ ÚJ

4 gombfunkcióval, füllel a kulcskarika számára
6 Fekete strukturált felület, króm- vagy műanyag sapkákkal

HSE 2 BS kéziadó

2 gombfunkcióval, füllel a kulcskarika számára
7 magassfényű fekete vagy fehér
8 magassfényű zöld, lila, sárga, piros, narancssárga
9 ezüstszínű, carbon, sötét fagyökér megjelenés



(az ábrán balról)



10 HSD 2-A BS kéziadó
Alu hatású, 2 gombfunkcióval,
kulcskarikaként is használható

11 HSD 2-C BS kéziadó
Magasfényű, krómozott,
2 gombfunkcióval,
kulcskarikaként is használható



12 HSP 4 BS kéziadó
4 gombfunkció, billentyűzárral
és kulcskarikával



13 HSZ 1 BS kéziadó
1 gombfunkció, a jármű
szivargyújtójába helyezhető

14 HSZ 2 BS kéziadó
2 gombfunkció, a jármű
szivargyújtójába helyezhető



Kéziadó

A Hörmann-nál számos szép megjelenésű modell kapható, melyekhez akár 5 különböző funkciót is hozzárendelhet. Az összes kezelőelem az innovatív BiSecur rádiós technológiát használja.



HSZ kéziadó

A Homelink-rendszer alternatívája: észrevétlen, és az autóba integrált. Betolva a szivargyújtóba a HSZ kéziadó könnyen elérhető és kényelmesen használható.



FCT 3 BS
rádiós kódkapcsoló
3 funkcióhoz,
világító gombokkal



IT 1b
belső nyomógomb
nagy, világító gomb a kapu
kényelmes nyitására
(ProMatic és SupraMatic
esetén).



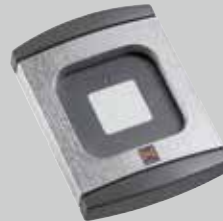
FCT 10 BS
rádiós kódkapcsoló
10 funkcióhoz, világító
nyomógombokkal
és védőfedéllel



IT 3b
belső nyomógomb
nagy, világító gomb a kapu
kényelmes nyitására,
két kiegészítő gombbal
a meghajtás világításának
kezeléséhez és a rádiós
vezérlés kikapcsolásához,
pl. nyaralás alatt
(SupraMatic esetén).



FFL 12 BS
rádiós ujjlenyomat-olvasó
2 funkcióhoz és max.
12 ujjlenyomathoz



TTR 100 / TTR 1000
transzponderkapcsoló
1 funkcióhoz, 2 kulccsal
(további kulcs külön kérésre)
12, 100 ill. 1000 kulcshoz
alkalmas



STUP 40 / STAP 40
kulcsos kapcsoló
Falba süllyesztett és falon
kívüli kivitelben, 3 kulccsal



FIT 2 BS
rádiós belső nyomógomb
2 meghajtásfunkcióhoz
vagy 2 meghajtáshoz



CTV 1 / CTV 3
kódkapcsoló
1 illetve 3 funkcióval, különösen
robosztus, vandalizmus elleni
védelemmel



EL 101 fényzorompó

Az egyutas fényzorompó-rendszer azonnal megállítja a kaput, ha annak fény sugara megszakad



Falba süllyesztett rádiós adómodul

Két funkcióhoz, süllyesztett nyomógombhoz, központi telepítéshez a házba, villanókontaktussal a garázkapuhoz

HSU 2 BS: Ø 55 mm-es, a házi hálózatra csatlakoztatott kapcsolódobozhoz

FUS 2 BS: Ø 55 mm-es kapcsolódobozhoz, 1,5 V-os elemmel

FIT-1 BS rádiós belső nyomógomb

1 gombfunkció, nagy nyomógombbal az egyszerű működtetéshez



FIT-4 BS rádiós belső nyomógomb

4 gombfunkció



FIT-5 BS rádiós belső nyomógomb

4 gombfunkció plusz lekérdező gomb



FES 1 BS dugaszos aljzati rádiós vevőegység

Fényforrások és más fogyasztók be- és kikapcsolásához, max. 2500 Watt

FES 1-1 BS
Idegen gyártmányú meghajtások (impulzusos) vezérléséhez, valamint fényforrások és más fogyasztók be- és kikapcsolásához, max. 2500 W



HNA szükség-akku garázkapu-meghajtásokhoz

E tápegységgel max. 18 órán keresztül és max. 5 nyitásciklus erejéig áthidalható az áramkimaradás, a normál üzemmód során önmagától ismét feltöltődik. Valamennyi Hörmann garázkapu-meghajtás kiegészíthető szükség-akkival.



LED-es világítás kapukhoz

semleges fehér fényű LED-es fénycsík, választhatóan a szemöldökre vagy a kapulap alsó élére szerelhető fel. LED távolság: 125 mm, A jelű energiahatékonysági osztály



Használati kényelem magas biztonsággal



A Hörmann legfontosabb irányelve a felhasználó biztonsága a garázskapu működtetésekor. Innovatív megoldásaival a Hörmann ezen a téren standardokat állít fel. Ezt bizonyítja számos Hörmann szabadalom is. A Hörmann szekcionált kapuk önmagukban és motorral együtt is megfelelnek az EN 13241-1 Európai Szabvány magas szintű biztonsági követelményeinek. Ennél biztonságosabb már aligha lehet egy szekcionált kapu. Ezek Ön és családja biztonságát védik a mindennapokban.

Érdeemes összehasonlítani!





Hörmann szabadalom



Hörmann szabadalom



Hörmann szabadalom



1 Húzórugós technika rugó-a-rugóban-rendszerrel

A mindkét oldalon dupla húzórugóval és drótkötéllal ellátott kapuk meggátolják a kapulap lezuhanását. A szabadalmaztatott rugó-a-rugóban rendszernek köszönhetően az eltört rugó nem repülhet el, így senki sem sérülhet meg.

A szekcionált kapuk 3000 mm szélességig és 2625 mm magasságig alapkivitelben a bevált húzórugós technikával vannak felszerelve.

2 Torziórugós technika, beépített rugótörés-biztosítással

A mindkét oldalon torziórugóval szerelt kapuk szabadalmaztatott rugótörés-biztosítással vannak ellátva. Ez rugótörés esetén azonnal megállítja a kaput, és nem zuhan le a kapulap. A nagyobb kapukat és az integrált személybejáró-ajtós vagy tömörfa kapukat mindig torziórugós technikával szállítjuk.

3 Biztosított kapuvezetés biztonsági futósínekben

Szabadalmaztatott, beállítható futógörgők, stabil görgőtartók és biztonsági futósínek akadályozzák meg a kisiklást. Így a kapulap biztonságosan helyezkedik el a mennyezet alatt.

4 Ujjbecsípődés-védelem kívül-belül és a zsanéroknál

A kaputagok egyedülálló alakjának köszönhetően nincsenek becsípődési helyek, sem a lamellák között, sem a forgópántoknál.

5 Benyúlásvédelem az oldaltokoknál

A Hörmann-nál az oldaltokok végig teljesen zártak. A kapulap és a tok közé gyakorlatilag nem lehet kézzel benyúlni!

Max. 7000 mm széles kapunyílásokhoz

Különösen széles garázsokhoz az SPU F42 ipari szekcionált kapu az optimális megoldás. Kapható S-, M- és L-bordás motívummal, az összes felülettel, dekor és színváltozatban. A speciális beépítési méreteket keresse az ipari szekcionált kapuk tervezői segédletében.





1

1 SupraMatic HT meghajtás

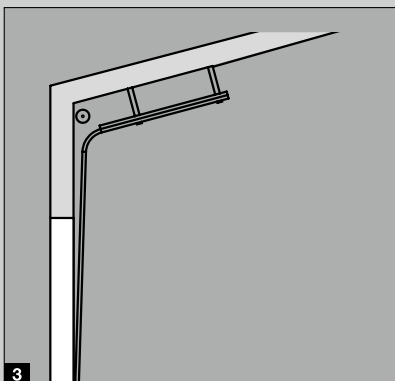
6000 mm-nél szélesebb garázkapukhoz a SupraMatic HT meghajtás a legjobb választás. A sínes meghajtás jellemzője A SupraMatic E meghajtással azonos kialakítási módja* és működése, mint pl. lágy indítás és lassított stop funkció, beállítható szellőztető nyitás és automatikus kapureteszelés.



2

2 WA 300 S4 tengelyhajtás

Ha vezetősínes meghajtás középre szerelése a garázsban nem lehetséges, akkor ajánlott az oldalra szerelt WA 300 S4 tengelyhajtás használata. Ezen meghajtás számára nem szükséges kiegészítő hely a szemöldöknél. Ráadásul alapkitételben tartalmaz erőhatárolást, lágy indítás és lassított stop funkciót; igen nagy biztonság és nyugodt kapufutás jellemzi.

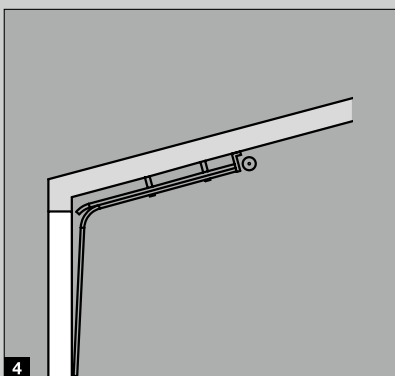


3

HD sínvezetés tetőkötéssel

3 4 Sínvezetési variációk különleges beépítési szituációkhoz

Az SPU F42 ipari szekcionált kapu sokféle sínvezetési variációt kínál a különleges beépítési szituációkhoz, mint pl. tetőkötéteses sínvezetés, mellyel a szekcionált kapu sínvezetése ferdén, a tetősík mentén vezethető.



4

LD sínvezetés tetőkötéssel

* Meghajtás-világítás nélkül



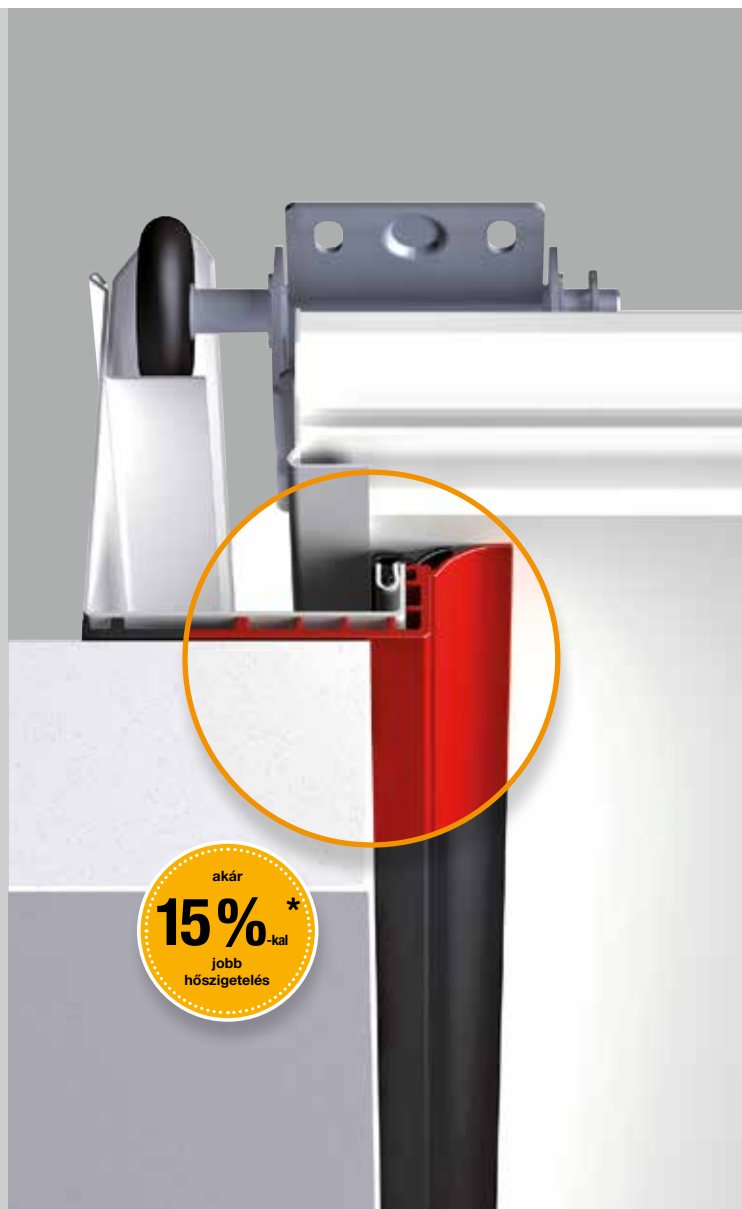
További információk az ipari szekcionált kapuk brosúrában találhatóak.

Kiemelkedő teljesítményjellemzők

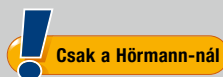


Ha a garázs és a ház közvetlenül egymás mellett áll, ajánlott egy jól szigetelt garázkaput választani. A ThermoFrame tokcsatlakozás a duplafalú Hörmann szekcionált garázkapuk eddig is nagyon jó hőszigetelési tulajdonságait még jobbra teszi.

Ezzel Ön energiaköltségeket takaríthat meg.



Jobb hőszigetelés ThermoFrame kerettel



A kaputokkal együtt egyszerűen felszerelendő műanyag profil gondoskodik a tok és a téglafal határos hőhídmentességéről, és max. 15 %-kal* javítja a hőszigetelést. Ráadásul mindkét oldalt és a kapu felső részén lévő kiegészítő ajakos tömítések minimalizálják a fűtési energia kiáramlását a garázs belsejéből. Az opcionális ThermoFrame tokcsatlakozás minden Hörmann szekcionált garázkapuhoz kapható.

* duplafalú LPU szekcionált garázkapunál, 5000 x 2125 mm-es méret esetén

Hőszigetelés

A 42 mm vastag hőszigetelt szendvicslamellák ugyanolyan jól szigetelnek, mint egy 50 cm vastag téglafal. Ez azt jelenti, hogy Ön a garázsában sem pazarolja az energiát és ezzel pénzt takarít meg.



Hanggátlás

A PU lamellák kiemelkedő hanggátlása révén az utcai forgalom zaja (kb. 80 dB(A)) a szobai hangerőre (kb. 55 dB(A)) csökken. Így garázsában nyugodtan végezhet munkát vagy ünnepelhet vendégeivel.



Szélterhelés

Az LPU kapulamellák olyan stabilak, hogy a kapu akár 120 km/h-s szélerejét, ez orkán erejű szél, is kibír. Ezáltal a garázs és minden ami ott van, jól védett lesz.



Tömítettség

A viharos esővel szemben is jól védett a garázs. A tok és a kapulap között körbefutó, valamint az egyes lamellák közötti tömítéseknek köszönhetően zárt kapu esetén szinte semennyi eső sem tud behatolni.



Teljesítményjellemzők az EN 13241-1 Európa Szabvány szerint

Kaputípus	Hőszigetelés	Hanggátlás	Tömítettség		Szélterhelés ⁵⁾
			Levegő	Víz	
LTE Kapulap Beépített kapu ¹⁾	U = 6,0 W/(m ² ·K) U = 6,5 W/(m ² ·K)	R = kb. 20 dB	0. osztály ²⁾	0. osztály ²⁾	2. osztály
LPU Lamella Kapulap Beépített kapu ¹⁾	U = 0,5 W/(m ² ·K) U = 0,9 W/(m ² ·K) U = 1,4 W/(m ² ·K)	R = kb. 25 dB	3. osztály ⁴⁾	3. osztály ³⁾	3. osztály
LTH Kapulap Beépített kapu ¹⁾	U = 2,5 W/(m ² ·K) U = 3,0 W/(m ² ·K)		0. osztály ²⁾	0. osztály ²⁾	3. osztály

¹⁾ Az U-értékek üvegezés nélküli beépített kapukra érvényesek, 5000 x 2125 mm-es méret esetén

²⁾ Szellőzőrésekkel ellátott kapuk, kivánságra 2. – 3. osztály

³⁾ 70 Pa víznyomásig

⁴⁾ Kazettás és L-bordás kapura érvényes (S-, M-, D- vagy T-bordás LPU kapuk: 2. osztály)

⁵⁾ Magasabb szélterhelési osztályok külön kérésre

LPU, LTE kaputípusok

Mérettartomány*

Kapumagasság (RM)	Kapuzélesség (LZ)																	
	Garázsbelméret (GIM)																	
	2250	2375	2500	2625	2750	3000	3250	3500	3750	4000	4250	4500	4750	5000	5250	5500	6000	
3000						●												
2875																		
2750			●		●													
2625																		
2500			●		●	●							●					
2375			●		●	●							●					
2250		●	●		●	●	●	●	●	●	●	●	●	●		●	●	
2125	●	●	●	●	●	●	●	●	●	●	●	●	●	●		●	●	
2080		●	●		●	●												
2000	●	●	●		●	●	●	●	●	●	●	●	●		●	●		
1875	●	●	●															

Felújítási méretek**

Kapumagasság (RM)	LZ			
	GIM			
	2190	2315	2440	2940
2205		●	●	
2080	●	●	●	●
1955	●	●	●	

* Max. 7000 x 5000 mm-es kapuméretig SPU F42 Plus kapuként szállítható
 ** (nem lehetséges Decograin felületű kazettás kapuknál, illetve tömörfű kapuknál)

Sínvezetések mérettartománya

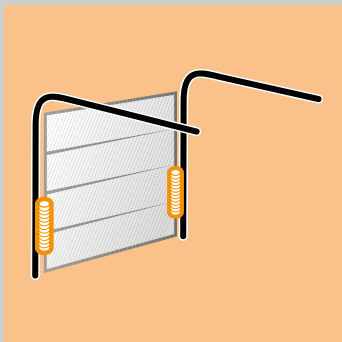
Kapumagasság (RM)	Z-sínvezetés		N-sínvezetés		L-sínvezetés	
	min. DE**	LDH	min. DE*	LDH	min. DE**	LDH***
	Meghajtással					
3000			3210	3000	3115	2970
2875			3085	2875	2990	2845
2750			2960	2750	2865	2720
2625	2740	2595	2835	2625	2740	2595
2500	2615	2470	2710	2500	2615	2470
2375	2490	2345	2585	2375	2490	2345
2250	2365	2220	2460	2250	2365	2220
2125	2240	2095	2335	2125	2240	2095
2000	2115	1970	2210	2000	2115	1970
1875	1990	1845	2085	1875	1990	1845
Kézi működtetéssel						
3000			3210	2950	3100	2900
2875			3085	2825	2975	2775
2750			2960	2700	2850	2650
2625	2725	2545	2835	2575	2725	2525
2500	2600	2420	2710	2450	2600	2400
2375	2475	2295	2585	2325	2475	2275
2250	2350	2170	2460	2200	2350	2150
2125	2225	2045	2335	2075	2225	2025
2000	2100	1920	2210	1950	2100	1900
1875	1975	1795	2085	1825	1975	1775

Felújítási méretek

Kapumagasság (RM)	Z-sínvezetés	
	min. DE**	LDH
	Meghajtással	
2205	2320	2175
2080	2195	2050
1955	2070	1925
Kézi működtetéssel		
2205	2305	2125
2080	2180	2000
1955	2055	1875

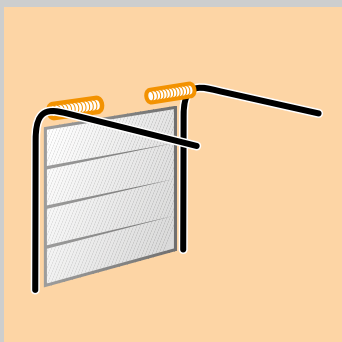
* N-sínvezetés ThermoFrame és meghajtás alkalmazása esetén + 45 mm
 ** Z-/L-sínvezetés ThermoFrame és meghajtás alkalmazása esetén + 45 mm
 *** 3010 mm kapuzélesség felett a szabad áthajtoméret további 50 mm-rel csökken.

Sínvezetések



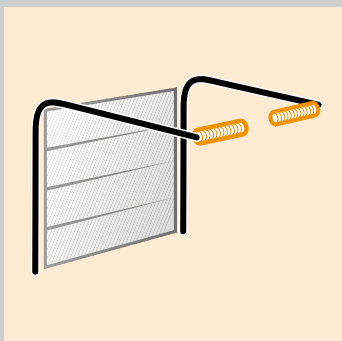
Z-sínvezetés

Húzórugós sínvezetés, húzórugókkal
Szélesség max. 3000 mm
Magasság max. 2625 mm



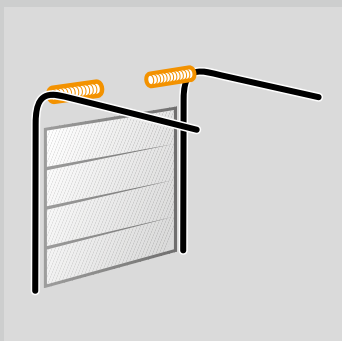
N-sínvezetés

Normál sínvezetés, torziórugókkal
Szélesség max. 6000 mm
Magasság max. 3000 mm



L-sínvezetés

Alacsony sínvezetés, torziórugókkal
Szélesség max. 6000 mm
Magasság max. 3000 mm



H-sínvezetés

Magasra vezetett sínvezetés,
torziórugókkal
Szélesség max. 5500 mm
Magasság max. 3000 mm

Magyarázatok

Amennyiben magas sínvezetésű kapuk iránt érdeklődik, keresse fel a Hörmann szakkereskedőket.

LZ Szabad tokbelsőméret
RM Rasztermagasság

DE Födémmagasság

N-sínvezetés:

ThermoFrame és meghajtás alkalmazása esetén + 45 mm

Z- / L-sínvezetés:

ThermoFrame és meghajtás alkalmazása esetén + 30 mm

LDH Szabad áthajtó-magasság

L-sínvezetés:

3010 mm kapuszélesség felett a szabad áthajtóméret további 50 mm-rel csökken.

GIM Garázsbelméret

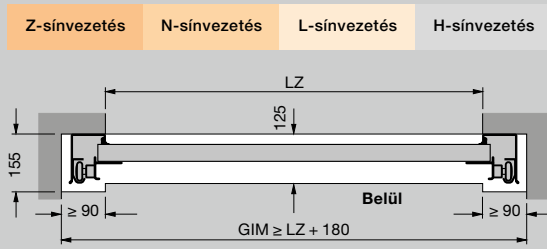
ET Benyúlási mélység

Megjegyzés

A fakapukat nem húzórugós sínvezetéssel szállítjuk.

További információkat a tervezői segédletben talál vagy ha kérdése van, keresse fel a Hörmann kereskedőket.

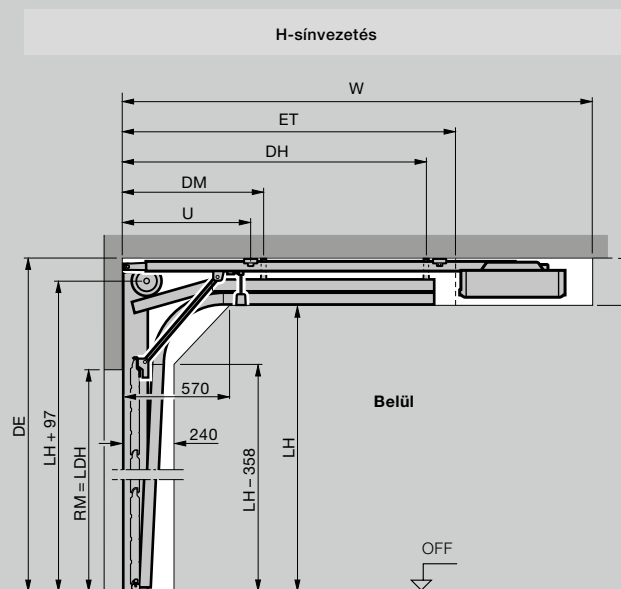
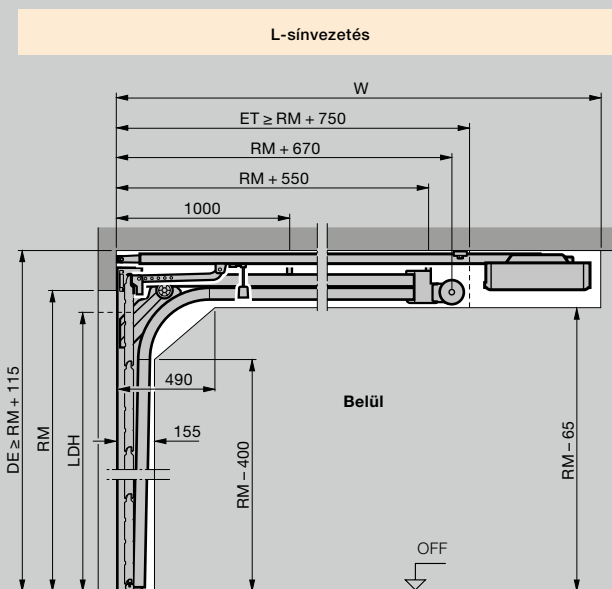
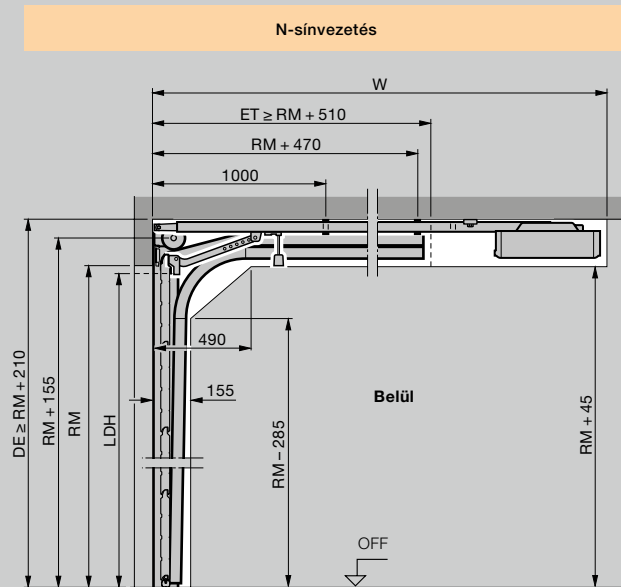
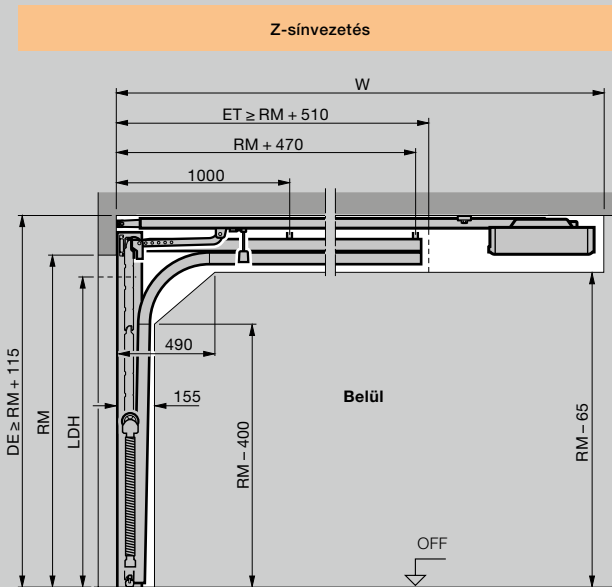
Vízszintes metszet



Z-, N- és L-sínvezetés használata

Meghajtás teljes hossza (W)	Z-sínvezetés	N-sínvezetés	L-sínvezetés
Automata garázkapuk			
2125 (K)	3200		3200
2250 (K)		3200	
2375 (M)	3450		3450
2500 (M)		3450	
2625 (L)	4125		
3000 (L)		4125	4125

Függőleges metszetek

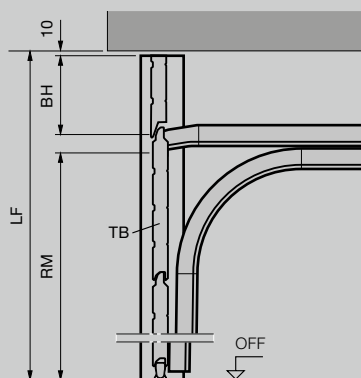


Egy síkot alkotó blende használata

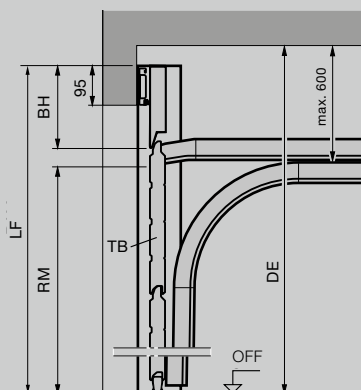
Meghajtás teljes hossza (W)	BZ-sínvezetés	BL-sínvezetés
Automata garázkapuk		
	2125 (K)	3272
	2375 (M)	3522
	2625 (L)	4197
	3000 (L)	4197
Max. kapumagasság		
	2125 (K)	3272
	2375 (M)	3522
	2625 (L)	4197
	3000 (L)	4197

Függőleges metszetek

BZ-sínvezetés BL-sínvezetés szemöldök nélkül



BZ-sínvezetés BL-sínvezetés szemöldökkel



Méretetek mm-ben

Magyarázatok

Meghajtássínek

- K Rövid sín
- M Közepes sín
- L Hosszú sín

Sínvezetések

- Z Húzórugós sínvezetés
- N Normál sínvezetés
- L Alacsony sínvezetés
- H Magas sínvezetés*
- BZ Húzórugós sínvezetés egy síkot alkotó blendével
- BL Alacsony sínvezetés egy síkot alkotó blendével

Rendelési méret

- LZ Szabad tokbelsőméret
- RM Rasztermagasság
- RAM Keretkülméret (egy síkot alkotó blende esetén)
min. = RM + 240 mm
max. = RM + 600 mm (kapu lamellamagassága)
- W Meghajtás teljes hossza
- LF Szabad falnyílásméret

- DE Födém magasság

N-sínvezetés:

- Kézi működtetés esetén \geq RM + 210 mm
- Meghajtással \geq RM + 210 mm
- ThermoFrame és meghajtás alkalmazása esetén \geq RM + 255 mm

Z- / L-sínvezetés:

- Kézi működtetés esetén \geq RM + 100 mm
- Meghajtással \geq RM + 115 mm
- ThermoFrame és meghajtás alkalmazása esetén \geq RM + 145 mm

- LDH Szabad áthajtó-magasság

N-sínvezetés:

- Kézi működtetés esetén = RM - 50 mm
- Meghajtással = RM

Z- / BZ-sínvezetés:

- Kézi működtetés esetén = RM - 80 mm
- Meghajtással = RM - 30 mm

L- / BL-sínvezetés:

- Kézi működtetés esetén = RM - 100 mm
- Meghajtással (LZ < 3000) = RM - 30 mm
- Meghajtással (LZ > 3000) = RM - 80 mm

- GIM Garázbelsőméret
- ET Benyúlási mélység
- TB Kapulap
- BH Blendemagasság
- LH Futósínmagasság az aljzattól
- DM Középső födémfüggeszték
- DH Hátsó födémfüggeszték
- OFF Kész padló szint felső síkja

* A sötét színű, napsugárzásnak kitett kapuknál a meghajtást 40 mm-rel magasabbra kell szerelni.

Megjegyzés

A szekcionált kapuk beépítése előtt a kapu nyílásának és a garázs aljzatának készen kell lennie. A kapu beépítéséhez szükséges teret vezetékeltől, hőlégfűvőtől, stb. okvetlenül szabadon kell tartani.

További információkat a tervezői segédletben talál vagy ha kérdése van, keresse fel a Hörmann kereskedőket.

Bordázott személybejárós kapuk

Mérettartomány										
Kapumagasság (RM)	3000									
	2875	○	○	○	○	○	○	○	○	○
	2750									
	2625	○	○	○	○	○	○	○	○	○
	2500									
	2375									
	2250									
	2205									
	2125									
	2080									
	2000									
	1955									
	1875									
			2250	2375	2500	2750	3000	3250	3500	3750
		Kapuszélesség (LZ)								

Bordázott személybejáró-ajtók

Szabad átjárómagasság		Kilincsmagasság
üvegezés nélkül	üvegezéssel	OFF-tól
1955	1955	831
1871	1871	799
2155	2155	906
2055	2055	868
1955	1955	831
1855	1855	793
2123	2203	924
2075	2155	906
1999	2079	877
1955	2035	861
1875	1955	831
1827	1907	813
1747	1827	782

Kazettás személybejárós kapuk

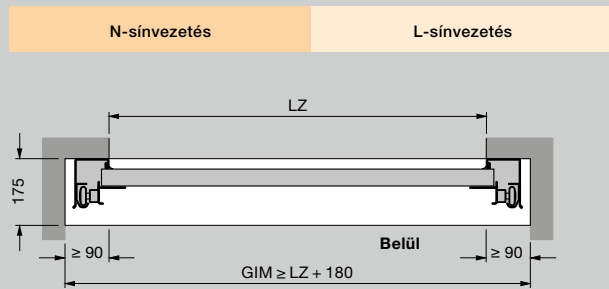
Mérettartomány										
Kapumagasság (RM)	3000									
	2875	□	□	□	□	□	□	□	□	□
	2750	□	□	□	□	□	□	□	□	□
	2625	□	□	□	□	□	□	□	□	□
	2500									
	2375									
	2250									
	2205	□	□	□	□	□	□	□	□	□
	2125									
	2080	□	□	□	□	□	□	□	□	□
	2000									
	1955	□	□	□	□	□	□	□	□	□
	1875									
			2250	2500	2750	3000	3250	3500	3750	4000
		Kapuszélesség (LZ)								

Kazettás személybejáró-ajtók

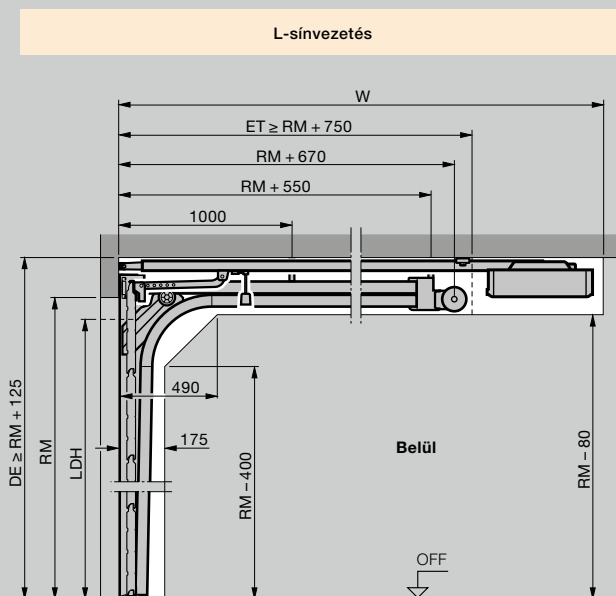
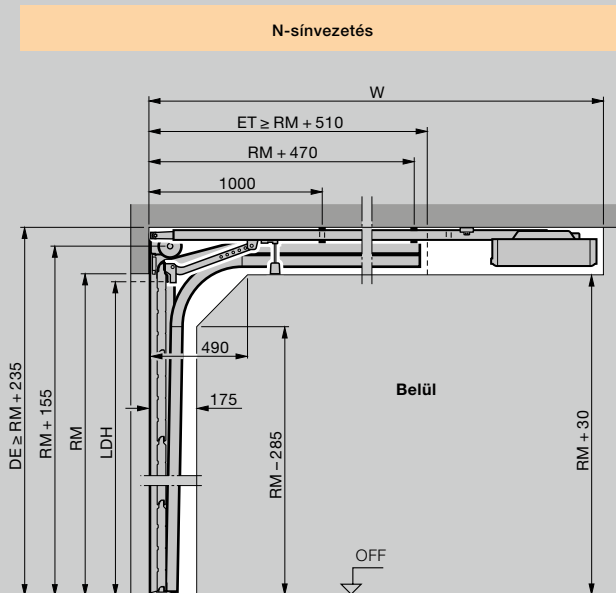
Szabad átjárómagasság	Kilincsmagasság
	OFF-tól
1955	831
1871	799
2155	906
2055	868
1955	831
1855	793
2203	924
2155	906
2079	877
2035	861
1955	831
1907	813
1827	782

○ = nem lehetséges Decograin, Micrograin, Sandgrain és Silkgrain esetén
 □ = nem lehetséges Decograin esetén

Vízszintes metszet



Függőleges metszetek



Méretetek mm-ben

Magyarázatok

Sínvezetések

- N Normál sínvezetés
- L Alacsony sínvezetés

Rendelési méret

- LZ Szabad tokbelsőméret
- RM Rasztermagasság
- W Meghajtás teljes hossza

- DE Födém magasság

N-sínvezetés:

Kézi működtetés esetén $\geq RM + 220$ mm
 Meghajtással $\geq RM + 235$ mm
 ThermoFrame és meghajtás alkalmazása esetén $\geq RM + 255$ mm

L-sínvezetés:

Kézi működtetés esetén $\geq RM + 125$ mm
 Meghajtással $\geq RM + 125$ mm
 ThermoFrame és meghajtás alkalmazása esetén $\geq RM + 145$ mm

N-sínvezetés:

Kézi működtetés esetén = $RM - 160$ mm
 Meghajtással = $RM - 100$ mm

L-sínvezetés:

Kézi működtetés esetén = $RM - 160$ mm
 Meghajtással = $RM - 160$ mm

- GIM Garázs belse méret
- ET Benyúlási mélység
- OFF Kész padló szint felső síkjá

ThermoFrame alkalmazása esetén

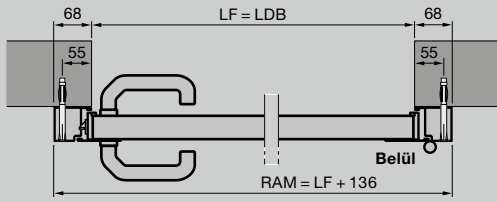
ThermoFrame alkalmazása esetén
 $LDB = LZ - 12$ mm
 ThermoFrame és tokburkolat alkalmazása
 $LDB = LZ - 15$ mm
 ThermoFrame és meghajtás alkalmazása
 N-sínvezetés + 20 mm
 L-sínvezetés + 20 mm

Megjegyzés

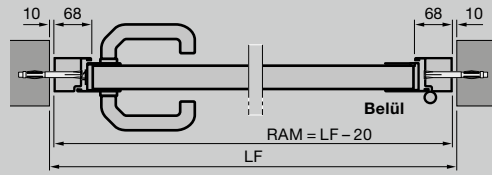
A nyílásmagasságnak nem szabad kisebbnek lenni, mint a kapu rendelési mérete (RM), mert különben a személybejáró-ajtót nem lehet kinyitni.

További információkat a tervezői segédletben talál vagy ha kérdése van, keresse fel a Hörmann kereskedőket.

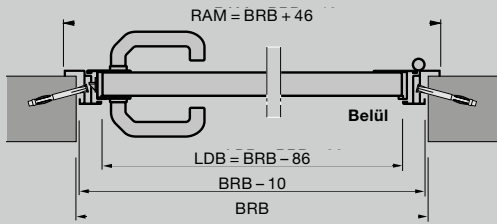
Vízszintes metszetek



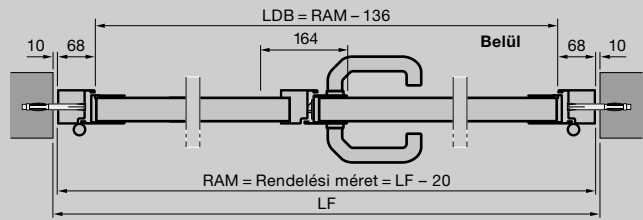
Alumínium blokktokos mellékajtó, 1-es profiltípussal
Beépítés a nyílás mögé



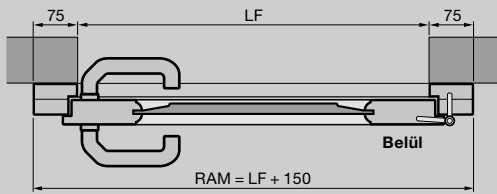
Alumínium blokktokos mellékajtó, 2-es profiltípussal
Beépítés a nyílásba



Alumínium saroktokos mellékajtó, 3-as profiltípussal
Kívülrre szerelt

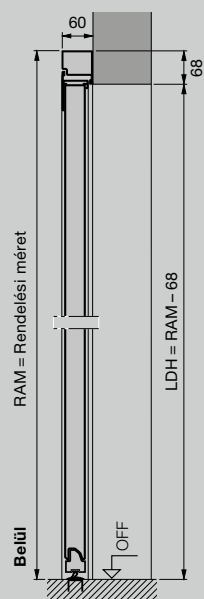


Alumínium blokktokos, 2-szárnyú mellékajtó, 2-es profiltípussal
Beépítés a nyílásba

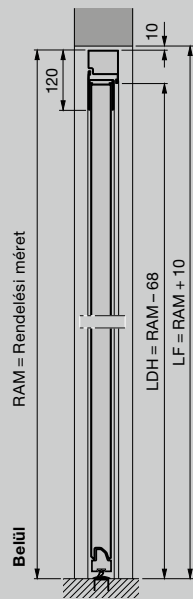


Tömörfa mellékajtók
Beépítés a nyílás mögé

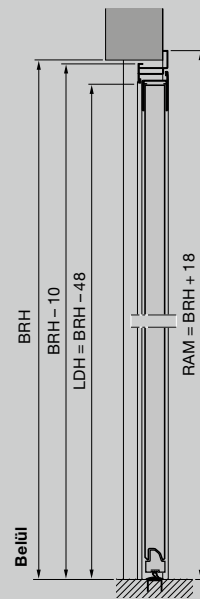
Függőleges metszetek



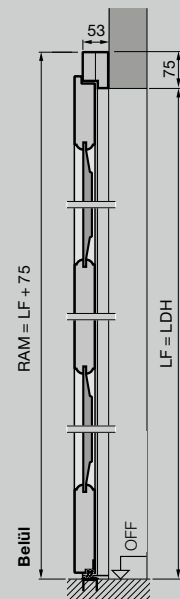
Alumínium blokktokos mellékajtó, 2-es profiltípussal
Beépítés a nyílás mögé



Alumínium blokktokos mellékajtó, 2-es profiltípussal
Beépítés a nyílásba



Alumínium saroktokos mellékajtó, 2-es profiltípussal
Kívülrre szerelt



Tömörfa mellékajtók
Beépítés a nyílás mögé

Acél mellékajtók

Rendelési méret = RAM	Szabad falnyílásméret	Kilincsmagasság*		
		P1	P2	P3
Blokkok, beépítés nyílás mögé (Rendelési méret = RAM) 1-es (csak befelé nyíló) és 2-es profiltípus				
990 × 2058	855 – 875 × 1990 – 2000	955	1050	
990 × 2183	855 – 875 × 2115 – 2125	1010	1050	
1115 × 2058	980 – 1000 × 1990 – 2000	955	1050	
1115 × 2183	980 – 1000 × 2115 – 2125	1010	1050	
Blokkok, beépítés nyílásba (Rendelési méret = RAM) 2-es profiltípus (csak S-, M-, L-, D-, T-bordás)				
855 × 1990	875 × 2000		1050	
855 × 2115	875 × 2125		1050	
980 × 1990	1000 × 2000		1050	
980 × 2115	1000 × 2125		1050	
Saroktok, befelé nyíló (Rendelési méret = BRB × BRM) 1-es és 2-es profiltípus (csak S-, M-, L-, D-, T-bordás)				
875 × 2000		955	1050	
875 × 2125		1010	1050	
1000 × 2000		955	1050	
1000 × 2125		1010	1050	
Saroktok, kifelé nyíló (Rendelési méret = BRB × BRM) 2-es profiltípus (csak S-, M-, L-, D-, T-bordás) és 3-as profiltípus				
875 × 2000			1050	955
875 × 2125			1050	1010
1000 × 2000			1050	955
1000 × 2125			1050	1010

Tömörfa mellékajtók

Rendelési méret = RAM	Szabad falnyílásméret	Kilincsmagasság*
Beépítés a nyílás mögé (Rendelési méret = RAM) (S-, M-, L-bordás, kazettás)		
1005 × 2190	855 – 875 × 2115 – 2125	1050
1130 × 2190	980 – 1000 × 2115 – 2125	1050
Beépítés a nyílás mögé (Rendelési méret = RAM) (401, 403, 404, 405 jelű motívum)		
1130 × 2190	980 – 1000 × 2115 – 2125	1050

Magyarázatok

P1	1-es profiltípus (keskeny szárnykeret)
P2	2-es profiltípus (széles szárnykeret)
P3	3-as profiltípus (keskeny szárnykeret)

LDB	Szabad átjárószélesség
LDH	Szabad átjárómagasság
RAM	Keretkülméret
LF	Szabad falnyílásméret
BRM	Névleges méret (BR)
BRB	Névleges szélességi méret
BRH	Névleges magassági méret
OFF	Kész padlószint felső síkja

Egyedi méretek

1-szárnyú mellékajtók külön kérésre
2-szárnyú mellékajtók:
1200 – 2500 × 1960 – 2558

* Az egyedi méretek kilincsmagasságait a tervezői segédletben találja.



Tapasztalja meg a Hörmann minőséget új építésnél és felújításnál egyaránt

A Hörmann-nal mindig biztosra mehet. Gondosan egymásra hangolt megoldásokat kínálunk Önnek magas funkcionalitású, kiváló minőségű termékekkel.

- **Garázskapuk**

Harmonizálva az egyéni építészeti stílussal: billenő- vagy szekcionált kapu, acélból vagy fából.

- **Kapumeghajtások / ajtómeghajtások**

Élvezze a magas fokú kényelmet és a betörésgátlás biztonságát Hörmann garázskapu- és udvarikapu-meghajtásokkal. A Hörmann ajtómeghajtásokkal otthonában is élvezheti ezt a kényelmet.

- **Bejárati ajtók**

Minden szükséglethez és igényhez megtalálja átfogó bejáratiajtó-programunkban a kívánságának megfelelő ajtómotívumot.

- **Acélajtók**

Megbízható ajtók a ház minden helyiségéhez, a pincétől a padlásig.

- **Tokok**

Válasszon átfogó programunkból új építéshez, bővítéshez és felújításhoz.



Garázskapuk és kapumeghajtások



ThermoPro házbejárati-ajtó



Acélajtók

Hörmann: Minőség kompromisszumok nélkül



Hörmann KG Amshausen, Németország



Hörmann KG Antriebstechnik, Németország



Hörmann KG Brandis, Németország



Hörmann KG Brockhagen, Németország



Hörmann KG Dissen, Németország



Hörmann KG Eckelhausen, Németország



Hörmann KG Freisen, Németország



Hörmann KG Ichtershausen, Németország



Hörmann KG Werne, Németország



Hörmann Genk NV, Belgium



Hörmann Alkmaar B.V., Hollandia



Hörmann Legnica Sp. z o.o., Lengyelország



Hörmann Beijing, Kína



Hörmann Tianjin, Kína



Hörmann LLC, Montgomery IL, USA



Hörmann Flexon LLC, Burgettstown PA, USA

A nemzetközi piacon egyedülállóan a Hörmann cég az, amely a fontosabb nyílászárók teljes palettáját kínálja. A termékeket szakosodott gyáregységekben, a legújabb műszaki megoldásokat alkalmazva gyártják. A sűrű európai értékesítési- és szervizhálózatnak, továbbá az amerikai és kínai képviselőnek köszönhetően mindenütt az Önök megbízható, nemzetközi partnerei vagyunk a nyílászárók piacán. Jelszavunk: Minőség kompromisszumok nélkül.

GARÁZSKAPUK
MOZGATÓK
IPARI KAPUK
RAKODÁSTECHNIKA
AJTÓK
TOKOK

