



Berry billenőkapuk

Európa legnépszerűbb garázskapuja





Egyedi kapukialakítás

A 905 jelű motívummal a garázsfrontot teljesen a saját elképzelései, és az Önnek tetsző építészeti stílus szerint alakíthatja. A helyszíni burkoláshoz előkészített acél kapulapkeret-konstrukció egy műszaki alapot kínál a deszkázat fogadásához. Saját ízlésének megfelelően döntheti el, hogy milyen típusú burkolatot választ. Így garázkapuját a legharmonikusabban integrálhatja a ház homlokzatába.

A 902 és 905 jelű motívumok praktikus személybejáróval is kaphatók, így anélkül juthat a garázsba, hogy a kaput teljesen ki kellene nyitnia.

◀ 905 jelű motívum helyszíni burkolattal

◀ 902 jelű motívum, RAL 7040 szürke, személybejáró-ajtóval

▼ 914 jelű motívum, RAL 9016 fehér



Színek és felületek választás szerint

Acélkapuk porszórt színes poliészter alapozással. A horganyzott kapu- és ajtólapok, a vágott éllel együtt, optimális védelemben részesülnek az időjárás hatásaival és a korrózióval szemben. Az acélmotívumok alap kivételben az igen kedvező árú fehér színben, 7 azonos árú színben, valamint kereken 200 egyedi RAL-színben kaphatók.

Gyűjtőgarázkapuk

A Berry billenőkapuk alkalmasak gyűjtőgarázsokban lévő beállóhelyek biztonságos lezárására is. A szellőzőnyílások (a kapufelület kb. 30%-a) mindig biztosítják az optimális szellőzést.

Acélkapuk

Motívum

Fehér RAL 9016, 7 kedvező árú szín, egyedi RAL-szín

Személybejáró-ajtó és mellékajtó kapható

Optimális mély- és gyűjtőgarázsokhoz

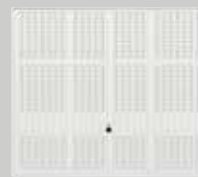
Max. szélesség (mm)
Max. magasság (mm)



902



905



914

•

•

•

5000

2750

5000

2750

5000

2750



1 Becsípődés elleni védelem

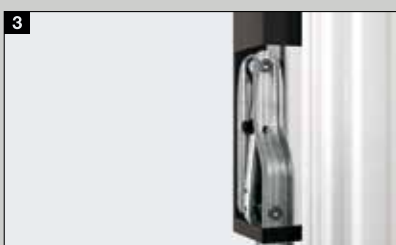
A kapulap és a tok közötti flexibilis műanyag vezetőlécek (nincs fém a fémen), valamint az emelőkarokra szerelt kiegészítő védősapkák szolgálják a hatékony becsípődés elleni védelmet.

Hörmann szabadalom



2 Többbrugós biztonsági rendszer

Ha egyszer az egyik rugó eltörne, a többi ép rugó még biztosítja a kaput. A rugómenetek közti távolság olyan minimális, hogy még a gyermekek ujjai sem tudnak becsípődni



3 Kényelmes zárás

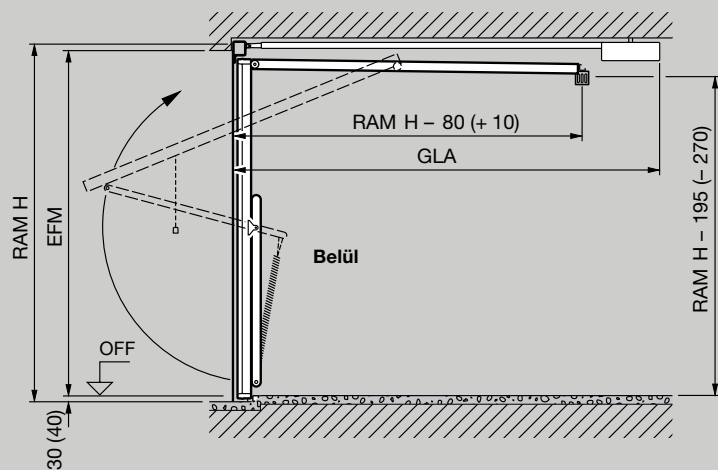
A speciális alakú emelőkar záraskor a kaput önmagától behúzza zárt állapotba.



4 Betörésgátló reteszelés az egyedülálló forgónyelves zárnak köszönhetően

Ezzel a reteszelési móddal a kapulap sarkai a tokhoz rögzülnek, így a kiemelés gyakorlatilag lehetetlenné válik. Kiegészítésként, egy utólag egyszerűen felszerelhető készlettel, a kapu felül is reteszeltető.

Hörmann szabadalom

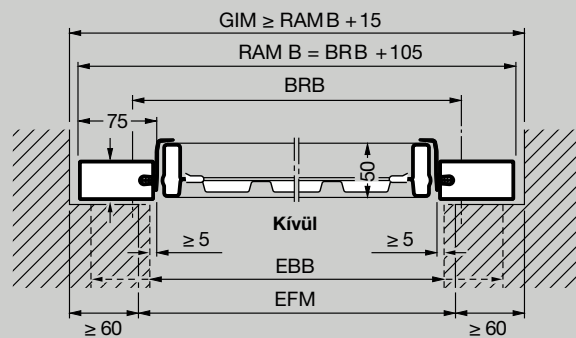


Meghajtás teljes hossza (GLA)
 3200 mm, ha a kapumagasság max. 2500 mm
 ProMatic / SupraMatic
 3450 mm, ha a kapumagasság max. 2750 mm
 ProMatic / SupraMatic

Méreték zárójelben = DF 98 kaputípus

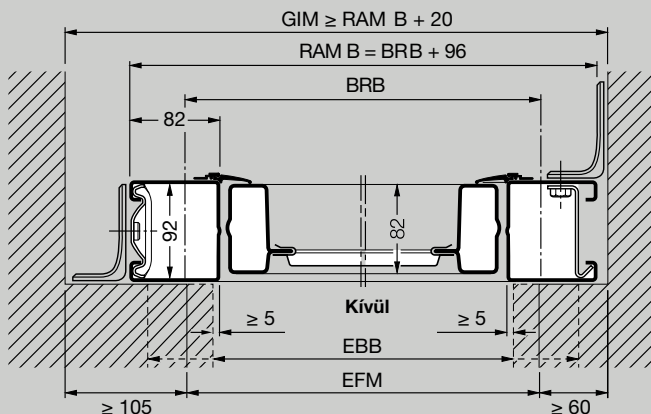
N 80 kaputípus egybeállós garázsokhoz

Vízszintes metszet Beépítés a nyílás mögé

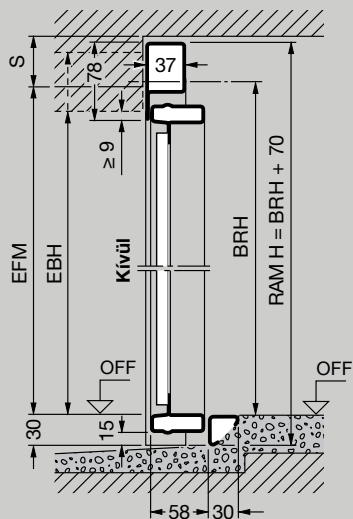


DF 98 kaputípus dupla garázsokhoz

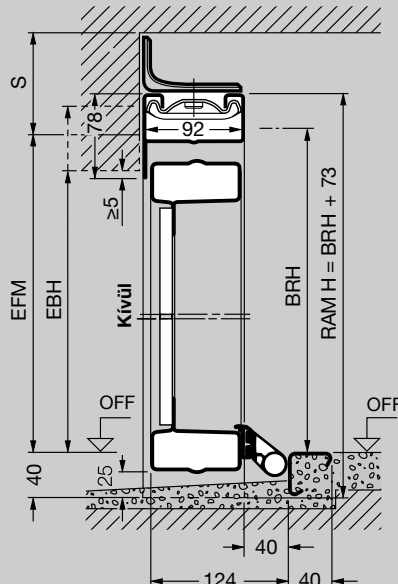
Vízszintes metszet Beépítés a nyílás mögé



Függőleges metszet Kapu küszöbvel



Függőleges metszet Kapu küszöbvel



N 80 és DF 98 mérettartománya *

Kapumagasság (BRH)	2750														
	2625														
	2500														
	2375														
	2250														
	2125														
	2000														
	1875														
		2000	2250	2500	2625	3000	3250	3500	3750	4000	4500	4750	5000		
		Kapuszélesség (BRB)													

N 80
DF 98

Magyarázatok

- Rendelési méret**
BRB Névleges szélességi méret
BRH Névleges magassági méret
- RAM B Szélességi keretkülméret
RAM H Magassági keretkülméret
- LDB Szabad áthajtószélesség
LDH Szabad áthajtómagasság
- GIM Garázsbelméret
- EFM Ajánlott kész nyílásméret
FM Kész nyílásméret
EBB Szélességi mérettartomány
EBH Magassági mérettartomány
OFF Kész padlószint felső síkja
GLA A meghajtás teljes hossza
- S Szemöldökmagasság

N 80 típus szabványos méretei egybeállós garázsokhoz *

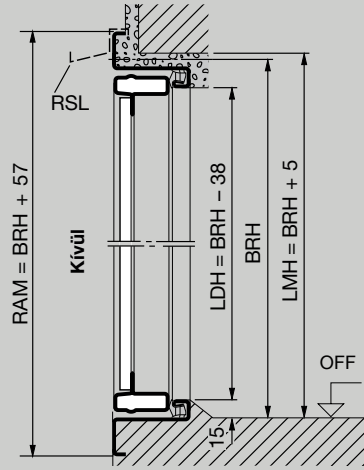
Rendelési méret	Keretkülméret		Szabad áthajtóméret**		
	BRB	BRH	RAM B	RAM H	LDB
2250	1920	2355	1990	2110	1800
	2000	2355	2070	2110	1880
	2075	2355	2145	2110	1955
	2125	2355	2195	2110	2005
2375	1920	2480	1990	2235	1800
	2000	2480	2070	2235	1880
	2075	2480	2145	2235	1955
	2125	2480	2195	2235	2005
	2250	2480	2320	2235	2130
	2375	2480	2445	2235	2255
2500	1920	2605	1990	2360	1800
	2000	2605	2070	2360	1880
	2075	2605	2145	2360	1955
	2125	2605	2195	2360	2005
	2250	2605	2320	2360	2130
	2375	2605	2445	2360	2255
	2500	2605	2570	2360	2380
	2750	2605	2820	2360	2630
2625	2125	2730	2195	2485	2005
2750	2000	2855	2070	2610	1880
	2125	2855	2195	2610	2005
3000	2000	3105	2070	2860	1880
	2125	3105	2195	2860	2005

DF 98 típus szabványos méretei dupla garázsokhoz *

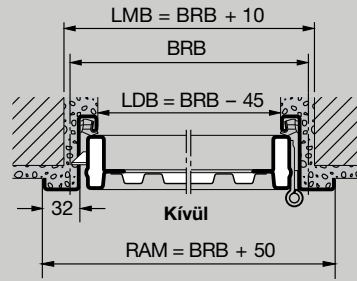
Rendelési méret	Keretkülméret		Szabad áthajtóméret**		
	BRB	BRH	RAM B	RAM H	LDB
4000	2000	4096	2073	3840	1820
	2125	4096	2198	3840	1945
4500	2000	4596	2073	4340	1820
	2125	4596	2198	4340	1945
	2250	4596	2323	4340	2070
5000	2000	5096	2073	4840	1820
	2125	5096	2198	4840	1945

Mellékajtó, egyszárnyú

Függőleges metszet Kapu küszöbvel

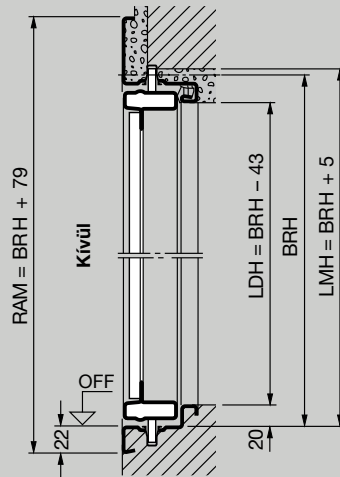


Vízszintes metszet

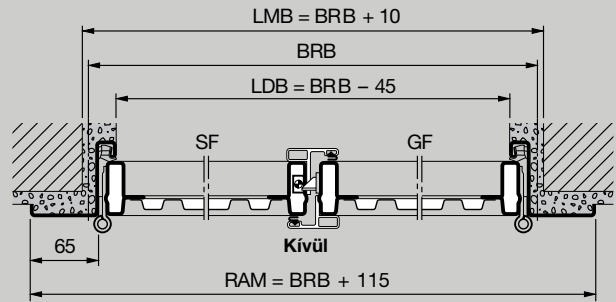


Mellékajtó, kétszárnyú

Függőleges metszet Kapu küszöbvel



Vízszintes metszet



1-szárnyú mellékajtók szabványos méretei

Rendelési méret		Szabad falnyílásméret		Szabad átjáróméret küszöbvel*		Kilincsmagasság
BRB	BRH	LMB	LMH	LDB	LDH	OFF-tól
875	1875	885	1880	830	1837	987,5
	2000	885	2005	830	1962	1050
	2125	885	2130	830	2087	1112,5
1000	2000	1010	2005	955	1962	1050
	2125	1010	2130	955	2087	1112,5

Egyedi méretek és egyedi kivitelek külön ajánlatra. Maximális mérettartomány (BR): 1250 x 2375 mm.

Az acélburkolatú és a helyszíni burkoláshoz előkészített szabványos méretek alapkivitelben kifelé nyílnak. A vasalatok átcsavarozásával befelé nyíló változat is lehetséges. A szárnykeretre felfekvő faburkolatú motívumoknál csak kifelé nyíló változat lehetséges.

Blokkok beépítés a nyílásba: méretekhez és kivitelekhez kérje ajánlatunkat

Magyarázatok

Rendelési méret

BRB Névleges szélességi méret
BRH Névleges magassági méret

LMB Falnyílás szabad szélessége
LMH Falnyílás szabad magassága

RAM B Szélességi keretkülméret
RAM H Magassági keretkülméret

LDB Szabad átjárószélesség
LDH Szabad átjárómagasság

A szabad átjárószélesség csökken, ha a nyitásszög kisebb, mint 180°.

OFF Kész padlószint felső síkja
RSL Esővető

SF Állószárny
GF Nyílószárny

Kérjük, vegye figyelembe:

* Küszöb nélküli kapuknál LDH + 15 mm

2-szárnyú mellékajtók mérettartománya

Szélesség (BRB) 1300 - 2500 mm-ig

Magasság (BRH) 1750 - 2250 mm-ig

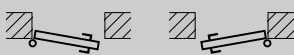
Blokkok beépítés a nyílásba: méretekhez és kivitelekhez kérje ajánlatunkat.

Alapkivitelben kifelé nyíló, jobbos nyílószárnyal. A befelé nyíló, ill. a balos nyílószárnyú változatot rendeléskor külön adja meg!

Beépítési variációk

Külső szerelésű, kifelé nyíló

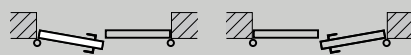
1-szárnyú



DIN balos

DIN jobbos

2-szárnyú

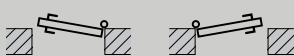


Nyílószárny DIN balos

Nyílószárny DIN jobbos

Belső szerelésű, befelé nyíló

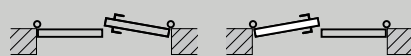
1-szárnyú



DIN balos

DIN jobbos

2-szárnyú



Nyílószárny DIN balos

Nyílószárny DIN jobbos

Befelé nyíló ajtó esetében a küszöböt ill. a szállítási távtartót el kell távolítani, és gondoskodni kell a víz kifelé történő elvezetéséről. Az időjárás hatásainak kitett ajtókat érdemes kifelé nyílóvá beépíteni.

Hörmann: Minőség kompromisszumok nélkül



Hörmann KG Amshausen, Németország



Hörmann KG Antriebstechnik, Németország



Hörmann KG Brandis, Németország



Hörmann KG Brockhagen, Németország



Hörmann KG Dissen, Németország



Hörmann KG Eckelhausen, Németország



Hörmann KG Freisen, Németország



Hörmann KG Ichttershausen, Németország



Hörmann KG Werne, Németország



Hörmann Genk NV, Belgium



Hörmann Alkmaar B.V., Hollandia



Hörmann Legnica Sp. z o.o., Lengyelország



Hörmann Beijing, Kína



Hörmann Tianjin, Kína



Hörmann LLC, Montgomery IL, USA



Hörmann Flexon LLC, Burgettstown PA, USA

A nemzetközi piacon egyedülállóan a Hörmann cég az, amely a fontosabb nyílászárók teljes palettáját kínálja. A termékeket szakosodott gyáregységekben, a legújabb műszaki megoldásokat alkalmazva gyártják. A sűrű európai értékesítési- és szervizhálózatnak, továbbá az amerikai és kínai képviselőnek köszönhetően mindenütt az Önök megbízható, nemzetközi partnerei vagyunk a nyílászárók piacán. Jelszavunk: Minőség kompromisszumok nélkül.

GARÁZSKAPUK
MOZGATÓK
IPARI KAPUK
RAKODÁSTECHNIKA
AJTÓK
TOKOK

