



# Gyorskapuk

ÚJ: Spirálkapuk és szekcionált gyorskapuk, 42 / 67 mm-es hőhídmentes lamellákkal





A Hörmann márkaminőség	4
Fenntartható termékek gyártása	6
<b>Spirálkapuk és szekcionált gyorskapuk</b>	<b>8</b>
Jó érvek a Hörmann mellett	10
HS 7030 PU 42	42 mm, hőszigetelt, érintkezésmentes feltekerőtechnikával
HS 5015 PU N 42	42 mm, hőszigetelt, normál sínvezetéssel
HS 5015 PU H 42	42 mm, hőszigetelt, magas sínvezetéssel
HS 6015 PU V 42	42 mm, hőszigetelt, függőleges sínvezetéssel és ellensúlyokkal
HS 5015 PU H 67	67 mm, hőszigetelt, magas sínvezetéssel
HS 6015 PU V 67	67 mm, hőszigetelt, függőleges sínvezetéssel és ellensúlyokkal
HS 5015 Acoustic H	hanggátló, magas sínvezetéssel
Iso Speed Cold H 100	100 mm, hőszigetelt, hűtött és mélyhűtött terekhez
Iso Speed Cold V 100	100 mm, hőszigetelt, hűtött és mélyhűtött terekhez
<b>Flexibilis gyorskapuk</b>	<b>18</b>
Jó érvek a Hörmann mellett	20
<b>Beltéri kapuk</b>	<b>22</b>
V 4015 SEL R	SoftEdge profillal, csőmotorral és kicsi beépítési méretekkel
V 5015 SEL	SoftEdge profillal és Anti-Crash funkcióval
V 5030 SEL	SoftEdge profillal és Anti-Crash funkcióval
<b>Bel- és kültéri kapuk</b>	<b>26</b>
V 6030 SEL	SoftEdge profillal és Anti-Crash funkcióval
V 6020 TRL	Átlátszó kapulappal
V 9012 L Stacking	Hajtogatott kapulappal, nagy nyílásokhoz
V 10008	Különösen nagy méretű nyílásokhoz
<b>Beltéri kapuk speciális felhasználási területekhez</b>	<b>30</b>
V 4015 Iso L	Hőszigetelt kapu frissáru logisztikához
V 2515 Food L	Élelmiszeripari kapu
V 2012	Szupermarketkapu
V 3015 Clean	Kapu tisztaterekhez
<b>Beltéri kapuk egyedi követelményekhez</b>	<b>34</b>
V 5030 MSL	Személyek és gépek védelméhez
V 3009 Conveyor	Kapu szállítópályákhoz
V 6030 Atex	Kapu robbanásveszélyes terekhez <b>   ÚJ</b>
H 3530	Oldalra nyíló kapu
<b>Meghajtó- és vezérlőtechnika</b>	<b>38</b>
FU-vezérlések	40
Kiegészítők	42
Hörmann termékprogram	44

Törvényileg védve: az utánnyomás, akár kivonatossan is, csak az engedélyünkkel megengedett. A változtatások jogát fenntartjuk.  
Az ábrázolt kapuk felhasználási példákat mutatnak be – kötelezettség nélkül.

# A Hörmann márkaminőség

## Jövőbemutató és megbízható



### Előrelépés a gyorsaságban

Az állandó újításoknak és fejlesztéseknek, továbbá a magasan képzett műszaki szakembergárda piacismeretének köszönhetően vált a Hörmann ipari gyorskapu-rendszer a piac magas színvonalú, elismert termékévé.



### Precíz gyártás

Innovatív, tökéletesen egymásra hangolt gyártási folyamatok garantálják az állandóan növekvő termékminőséget. Például a modern forró levegős hegesztőberendezés, ami a kapulap precíz, automatizált hegesztését lehetővé teszi.



A kapuk, ajtók, acéltokok és meghajtások vezető európai gyártójaként a magas termék- és szolgáltatási minőség mellett kötelezzük el magunkat. Ezzel a nemzetközi piacon mi teremtjük meg a standardokat.

A specializálódott gyáregységek olyan építési elemeket fejlesztenek és készítenek, amelyek kitűnnek minőségükkel, működési biztonságukkal és hosszú élettartamukkal.

A fontosabb gazdasági régiókban való jelenléttel erős, jövőbemutató partnerei vagyunk az intézményeket és ipari létesítményeket építő cégeknek.



**Tanúsított biztonság**  
A Hörmann gyorskapukat az Európai Szabvány éppen aktuális, magas követelményei szerint gyártjuk és ezt természetesen tanúsítjuk is.



A kapukhoz, meghajtásokhoz és vezérlésekhez a Hörmann természetesen 10 évig garatálja a pótalkatrész-ellátást



### Szakértő tanácsadás

Tapasztalt, ügyfélcentrikus szakemberek állnak az Önök rendelkezésére a tervezéstől kezdve a műszaki felvilágosításokon keresztül az átadásig. Termékeinkkel kapcsolatban nemcsak nyomtatott formában talál információkat, hanem az alábbi internetoldalon is, folyamatosan aktualizálva: [www.hormann.hu](http://www.hormann.hu)



### Gyors szerviz

Az országos lefedettségének köszönhetően mindig az Ön közelében vagyunk. Ez nagy előnyt jelent karbantartáskor, javításkor és ellenőrzéskor.

# Fenntartható termékek a jövőbe mutató építkezésekhez



## A fenntarthatóságot az IFT Rosenheim intézet igazolja és dokumentálja

A Hörmann az egyedüli, aki már egy, a DIN ISO 14025 és az EN 15804 szabvány szerinti környezetvédelmi terméknnyilatkozat (EPD) révén, a rosenheimi Ablaktechnikai Intézettel (ift) igazoltatta az összes gyorskapu fenntartható gyártását. A vizsgálat alapjául az „Ajtók és kapuk . Termékkategóriai Szabályai” (Product Category Rules - PCR) szolgáltak. A környezetet óvó gyártás a DIN ISO 14040 / 14044 szerinti ökoegyensúly által az összes gyorskapura igazolva lett.

## Fenntartható termékek gyártása: Hörmann gyorskapuk

**Ökológiai minőség**  
Környezetbarát termelés az átfogó, energiafelhasználást irányító rendszernek köszönhetően

**Ökonómiai minőség**  
Hosszú élettartam és alacsony karbantartási költségek a csúcsmínőségű anyagok használatának köszönhetően

**Folyamatminőség**  
Erőforrásokat kímélő gyártási folyamatok az optimális anyagfelhasználásnak köszönhetően

## Fenntarthatóságra törekvés a Hörmann szaktudásával

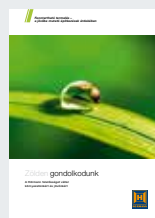
A Hörmann cégnek nagy tapasztalata van, hiszen számos fenntartható építésű épülethez szállította termékeit. Ezzel a know-how-val támogatjuk az Ön terveit is. Ön számára további előny, hogy minden projektmegbízás esetén a Leed-tanúsítványhoz szükséges adatok automatikusan rendelkezésre állnak.

breeam



DGNB

Deutsche Gesellschaft für Nachhaltiges Bauen e.V.  
German Sustainable Building Council



Tudjon meg többet a Hörmann környezetvédelmi tevékenységeiről a „Zölden gondolkodunk” brosrából.

# Egyszerű és fenntartható tervezés

A Hörmann Építészprogrammal és az Energiatakarékosági irányítóval



## Az építészprogram

Több mint 9000 rajz, 850 termékhez

A modern, felhasználóbarát felülettel még könnyebb a Hörmann termékek betervezése. Legördülő menüvel és szimbólumokkal ellátott, letisztult használati struktúra, valamint egy keresőfunkció segíti Önt több, mint 850 Hörmann termék kiírási szövegeihez és rajzaihoz (DWG és PDF formátum) való gyors hozzáférésben. Fotorealisztikus ábrázolások adnak kiegészítő információt számos termékhez.

Az építészprogram ingyenesen letölthető a Hörmann Építészforum oldalról.

## Energiatakarékosági irányító

A fenntartható tervezéshez

A Hörmann Energiatakarékosági irányító programja megmutatja, hogy miként tervezhetők kül- és beltéri kapuk energiahatékonyan és fenntartható módon. Egy integrált számolómodul hozzávetőlegesen számítja ad a kapufelújítás amortizációs időtartamáról.



Tervezzen az Energiatakarékosági Irányító segítségével, mely német nyelven itt található: [www.hoermann.de/energiesparkompass](http://www.hoermann.de/energiesparkompass)

# Spirálkapuk és szekcionált gyorskapuk

Hőszigetelt lamellákkal a magas hőszigetelés érdekében







### **Optimalizált folyamatok**

A spirálkapuk és a szekcionált gyorskapuk nagy zárási és nyitási sebességének köszönhetően optimalizálhatók a munkafolyamatok és jelentősen felgyorsulnak a logisztikai folyamatok. A tűzi horganyzott, duplafalú lamellák a kialakítástól függően egy spirálba vagy futósínbe futnak fel.

### **Kiváló hőszigetelés**

A kapuk erős acéllamellái hőhídmentesek és PU-kihabosítottak. Ez garantálja a jó hőszigetelési értéket, mely akár  $0,64 \text{ W}/(\text{m}^2 \cdot \text{K})$  is lehet, így minimálisra csökkentve az energiaveszteséget. A hűtött és mélyhűtött terek különleges követelményeihez a 100 mm-es lamellavastagságú gyorskapu a legideálisabb választás.

### **Megbízható biztonság**

A nagy sebesség különleges biztonsági felszereltséget követel meg. A megoldás az alapkitételben járó fényrács, mely a kapu tokjának belsejében, védetten kerül elhelyezésre. Ez érintkezésmentesen ellenőrzi a kapu záródási síkját – ráadásul max. 2500 mm magasságig.

# Jó érvek a Hörmann mellett

A spirálkapuk és a Speed szekcionált kapuk minőségi jellemzői



## 1 Biztonság alapkivitelben

### Érintkezésmentes biztonság

A tokba integrált biztonsági fényrács a kapulap zárási síkját ellenőrzi 2500 mm-es magasságig. A biztonsági fényrács teljesíti az MSZ EN 13241-1 Szabvány előírásait. További, a kapura rászerezendő installáció ezért fölösleges (pl. záróélvédelem vagy fénySOROMPÓ). Profitáljon e magas biztonságból és a különösen könnyen szerelhető és karbantartható gyorskapuból.



## 2 Optimalizált üzemi folyamatok

### Alapkivitelben hosszú élettartam és nagyfokú gazdaságosság

A frekvenciaváltós vezérlés tehermentesíti a teljes kapumechanikát és garantálja a szinte kopásmentes, halk kapufutást. A nagy nyitási és zárási sebességnek köszönhetően a üzemi folyamatok optimalizálhatók, a hőveszteség csökkenthető. A lágy indításnak és fékezésnek köszönhetően ráadásul az egész kapumechanika tehermentesítődik, és így a kapu élettartama a sokszorosára nő. A nehezebb, hőszigetelt kapuk esetén a kapu futása rugókkal, H- és V-sínes szekcionált gyorskapuk esetén pedig kopásmentes ellensúlyokkal van segítve.

**Az üvegtartólécek egyszerűvé teszik a betétek cseréjét.**



**3**

**Hatékony hőszigetelés**

**Egyenletesen kihabosított acéllamellák**

A tűzi horganyzott, PU-keményhab betéttel ellátott duplafalú lamelláknak különösen jó a hőszigetelési értéke. A kapukat szériában fehéralumínium (RAL 9006) színben szállítjuk. A külső oldalon feltűnik a finom vonalazású Micrograin felület, a lamellák belső oldala stukkómintás.

**Megnövelt hőszigetelés ThermoFrame kerettel**

A fűtött csarnokoknak jól hőszigetelt gyorskapukra van szükségük. A ThermoFrame keret elválasztja a tokot a falazattól. A kiegészítő tömítéssel ellátott hógát akár 15 %-kal is javítja a hőszigetelést, mely ráadásul egyszerűen és gyorsan szerelhető. A ThermoFrame keret a 42 mm és 67 mm vastag lamellájú kapuknál opcionálisan rendelhető. Az Iso Speed Cold 100 kapuk esetében ez a szállított tartalom része.

25 m<sup>2</sup>-es kapufelületnél



**Csak a Hörmann-nál**



**4**

**Tartósan tiszta átláthatóság**



**Opcionális üvegezések**

A Duratec üvegezés az ipari környezetben való erős igénybevétel ellenére is magas karcállóságot garantál. A speciális felületbevonat megvédi az ablakot a tisztítási nyomoktól és a karcolásoktól. A 67 mm-es hőszigetelt kapuknál az alumínium üvegezőkeret hőhídmentes változatban, 3-rétegű üvegbetéttel kapható. A 42 mm-es hőszigetelt kapukat 2-rétegű üvegezéssel kerülnek leszállításra.



Az üvegezőlécnek köszönhetően a sérült betétek egyszerűen és gyorsan kicserélhetők.

# Spirálkapuk és szekcionált gyorskapuk

## Hőszigetelt lamellákkal a magas hőszigetelés érdekében



### **Gyors és jól hőszigetelt**

A nagy nyitási és zárási sebesség csökkenti a hővesztéséget.

### **Helytakarékos N-sínvezetés**

Ha a szemöldöktartományban szűk hely áll rendelkezésre, az N sínvezetés ajánlott.





**Alkalmazkodó H- és V-sínvezetés**  
Ezzel a kapu pl. tápvezetékek mögött vagy fölött is szerelhető. A kapufutást kopásmentes ellensúlyok segítik.

#### **Hűtött és mélyhűtött terekhez**

A 100 mm vastag lamellákkal rendelkező Iso Speed Cold 100 típusú kapu megbízhatóan választja el egymástól a magas hőmérsékletkülönbséggel bíró tereket.



# Spirálkapuk és szekcionált gyorskapuk

## Hőhidmentes lamellák magas hőszigeteléssel

### Hőhidmentes 42 mm vastag acél szendvicslamella

A 42 mm vastag, PU-kihabsított acéllamellák különösen erősek és jó hőszigetelést biztosítanak, mely az opcionális ThermoFrame kerettel még tovább növelhető.

### Hőhidmentes 67 mm vastag acél szendvicslamella

Magasabb hőszigetelési követelmények esetén a 67 mm vastag lamellák ajánlottak, melyek hőszigetelési értéke akár  $0,64 \text{ W}/(\text{m}^2\cdot\text{K})$  is lehet. Az opcionális ThermoFrame keret ezeknél a kiviteleknel ráadásul még további max. 15 %-kal javítja a hőszigetelést (25 m<sup>2</sup> kapufelület esetén).

### Hőhidmentes 100 mm vastag acél szendvicslamella

Ez a kapukivitel a hűtött és mélyhűtött terek optimális nyílászárója, és alapkivitelben ThermoFrame kerettel együtt kerül leszállításra. Mélyhűtött térbe való szerelésnél az oldalsó tokelemek, a meghajtás, a vezérlés, valamint a tömítőkeret és láblapok fűtettek.

### Acoustic lamellák

Különleges hanggátlási követelményekhez a HS 5015 Acoustic H gyorskapu üreges alumíniumprofilokkal van ellátva. Az üreges profilokban 5 mm PVC és 30 mm PU-hab található.

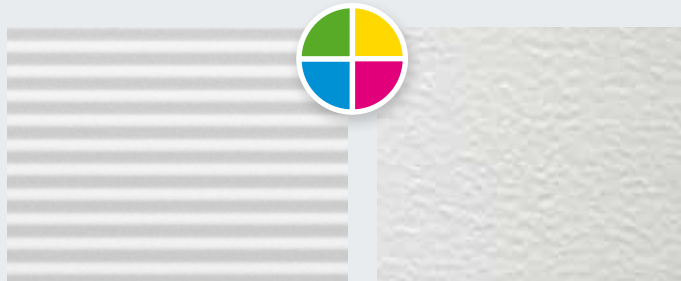
### Felületek és színek

A 42 és 67 mm vastag lamellák a külső oldalon nemes Micrograin felületet, a belső oldalon pedig stukkómintás felületet kapnak – alapkivitelben RAL 9006 fehér alumínium színben. A 100 mm vastag lamellák kívül-belül stukkómintásak, RAL 9002 törtfehér standardszínűek.

Opcionálisan az összes kapulap a RAL-színskála több mint 200 színében szállítható.



Hőhidmentes, duplafalú acél szendvicslamellák háromféle vastagságban: 42, 67 és 100 mm.



Kívül Micrograin felület a 42 és 67 mm-es lamelláknál

Kívül stukkómintás felület a 100 mm-es lamelláknál



Acoustic lamellák

## Felszereltségi jellemzők

<b>Kapulap</b>				
Szerkezet	Acél szendvicspanel, PU-kihabsított	Acél szendvicspanel, PU-kihabsított	Acél szendvicspanel, PU-kihabsított	Üreges alumíniumprofil 5 PVC / 30 PU
Szerkezeti vastagság (mm)	42	67	100	42
Lamellamagasság (mm)	250	375	500	225
Felület kívül / belül	Micrograin / stukkómintás	Micrograin / stukkómintás	Stukkómintás	Sík
Standard szín	RAL 9006	RAL 9006	RAL 9002	C0 eloxált
ThermoFrame	○	○	●	–
Duratec üvegezés, 2-rétegű	○	–	–	–
Duratec üvegezés, 3-rétegű	○	○	–	–
<b>Sebesség</b> alap kivételben FU-vezérléssel				
Max. nyitási sebesség (m/s)	1,5–2,5	1,5–2,5	1,5–2,0	1,5–2,5
Zárási sebesség kb. (m/s)	0,5	0,5	0,5	0,5
<b>Szélteherrel szembeni ellenállás</b> (EN 12424)				
Kapuzélesség ≤ 5000 mm	5. osztály	5. osztály	3. osztály	4. osztály
Kapuzélesség > 5000 mm, ≤ 6000 mm	4. osztály	4. osztály		
Kapuzélesség > 6000 mm	2. osztály	2. osztály		
<b>Csapósóvel szembeni tömítettség</b> (EN 12489)				
	2. osztály			
<b>Légzáróság</b> (EN 12426)				
	2. osztály			
<b>Hangszigetelés</b> (EN 717-1) üvegezés nélkül				
R = dB	26	26	26	31
<b>Hőszigetelés</b> (EN 12428) kapuméret 4000 × 4000 mm, üvegezés nélkül, ThermoFrame kerettel				
U-érték W/(m <sup>2</sup> ·K)-ben	1,04	0,64	0,57	
<b>Szükségnyitás / szükségzárás</b>				
Szükséglánc	●	●	●	●
Automatikus kapunyitás USV tápegységgel áramszünet esetére (max. kb. 9 m <sup>2</sup> kapufelületig)	○	–	–	–
● = Standard ○ = Opcionális		Az összes szín a RAL-színskála szerint lett megadva.		

# Spirálkapuk és szekcionált gyorskapuk

## Egyedi sínvezetés-kivitelek minden beépítési szituációhoz

### Kompakt spirálvasalat

A lamellák biztonságosan és érintkezésmentesen egy spirálkonzolba futnak fel. Az erős, frekvenciaváltós (FU) vezérléssel és a rugós kiegyenlítésű láncos mechanizmussal a kapu max. 2,5 m/s-os nyitási sebességet ér el. A HS 7030 PU spirálkapu akár a fal külső oldalára is felszerelhető.

### Helytakarékos N-sínvezetés

Ha a szemöldöktartományban szűk hely áll rendelkezésre, ez a sínvezetés ajánlott. A lamellák egy láncos mechanizmus révén, rugós súlykiegyenlítéssel egy vízszintes futósínbe futnak fel. Így mindössze 480 mm-es szemöldökmagasságra van szükség.

### Alkalmazkodó H-sínvezetés

A lamellák a vízszintes sínbe vannak felvezetve. A befordulás magassága rugalmasan, a beépítési szituációtól függően történik. Így a kapu tápvezetékek és darupályák mögött vagy fölött is szerelhető. Az ellensúlyos gurtnis mechanizmusnak köszönhetően a kapunak különösen kicsi a kopása és hosszú az élettartama.

### Kopásálló V-sínvezetés

A lamellák függőlegesen felfutnak a csarnok fala mentén. Így a kapu mozgása nagyon halk és kopásmentes. Ellensúlyos gurtnis mechanizmus szolgálja a hosszú élettartamot a tartós használhat során.



Spirál sínvezetés



Normál sínvezetés



Magas sínvezetés



Függőleges sínvezetés



## Felszereltségi jellemzők

Sínvezetés	Spirál sínvezetés	N sínvezetés (normál)	H-sínvezetés (magas)	V-sínvezetés (függőleges)
<b>Súlykiegyenlítés</b>				
láncos mechanizmus és rugók	●	●		
gurttnis mechanizmus és ellensúly			●	●
<b>42 mm vastag, PU-kihabosított, hőhidmentes acél szendvicsslamella</b>				
Kaputípus	<b>HS 7030 PU 42</b>	<b>HS 5015 PU N 42</b>	<b>HS 5015 PU H 42</b>	<b>HS 6015 PU V 42</b>
Max. szélesség (mm)	6500	5000	5000	6500
Max. magasság (mm)	6500	6500	6500	6500
Szemöldökigény min. (mm)	920	480	750	LDH + 585
<b>67 mm vastag, PU-kihabosított, hőhidmentes acél szendvicsslamella</b>				
Kaputípus			<b>HS 5015 PU H 67</b>	<b>HS 6015 PU V 67</b>
Max. szélesség (mm)			5000	6500
Max. magasság (mm)			6500	6500
Szemöldökigény min. (mm)			950	LDH + 735
<b>100 mm vastag, PU-kihabosított, hőhidmentes acél szendvicsslamella</b>				
Kaputípus			<b>Iso Speed Cold H 100</b>	<b>Iso Speed Cold V 100</b>
Hőmérséklet-tartomány (eltérő hőmérsékletek külön ajánlatra)			Szerelési oldal 0° C-ig Szereléssel ellentétes oldal -28° C-ig	Szerelési oldal -28° C-ig Szereléssel ellentétes oldal -28° C-ig
Max. szélesség (mm)			5000	5000
Max. magasság (mm)			5000	5000
Szemöldökigény min. (mm)			750	LDH + 585
<b>42 mm vastag üreges alumíniumprofil, 5 mm PVC-vel és 30 mm PU-habbal kitöltve</b>				
Kaputípus			<b>HS 5015 Acoustic H</b>	
Max. szélesség (mm)			5000	
Max. magasság (mm)			5000	
Szemöldökigény min. (mm)			1000	

● = Standard ○ = Opcionális

Az összes szín a RAL-színskála szerint lett megadva.

# Flexibilis gyorskapuk

Bel- és kültéri kapuk





### **Kifizetődő előnyök**

A flexibilis gyorskapu felgyorsítja a munkafolyamatokat és csökkenti az energiaköltségeket. Az alapfelszereltséghez tartozó FU-vezérlésnek, biztonsági fényrácsnak és a SoftEdge aljzatprofilnak köszönhetően garantált a biztonságos kapuműködés és a hosszú élettartam. További előny: a flexibilis gyorskapu kevés karbantartást igényel, könnyű szerelni, kedvező az ára, így gazdaságos a mindennapi használat során.

### **Kedvező árú megoldás beltérre**

A nagy nyitási és zárási sebességnek köszönhetően érezhetően csökken a hőveszteség a kapun, a légmozgás a munkahelyen és ezzel együtt a munkaerő betegség miatti hiányzása is.

### **Robusztus megoldás kültérre**

A flexibilis gyorskapukkal a kültéri nyílásoknál is hatékonyan csökken az energiaveszteség és a huzat. A kültéri kapuk nagyobb szélterhelésnek is probléma nélkül ellenállnak.

### **Testreszabott egyedi megoldások**

A különböző igények egyedi kapumegoldásokat követelnek. Ennek tudatában ügyfeleink igényeihez igazodva fejlesztünk megoldásokat olyan speciális felhasználási területekre, mint pl. szállítóberendezések, élelmiszeripar, tisztaterek, hűtött zónák vagy gépvédelmi területek.

# Jó érvek a Hörmann mellett

## A flexibilis gyorskapuk minőségi jellemzői



# 1

## Biztonság alapkivitelben

### Érintkezésmentes biztonság

A tokba integrált biztonsági fényrács a kapulap zárási síkját ellenőrzi 2500 mm-es magasságig. A biztonsági fényrács teljesíti az MSZ EN 13241-1 Szabvány előírásait. Érdemes összehasonlítani! További, a kapura rászerezendő installáció ezért fölösleges (pl. záróélvédelem vagy fénySOROMPÓ). Profitáljon e magas biztonságból és a különösen könnyen szerelhető és karbantartható gyorskapuból.

# 2

## Optimalizált üzemi folyamatok

### Alapkivitelben hosszú élettartam és nagyfokú gazdaságosság

A frekvenciaváltós vezérlés tehermentesíti a teljes kapumechanikát és garantálja a szinte kopásmentes, halk kapufutást. A nagy nyitási és zárási sebességnek köszönhetően a üzemi folyamatok optimalizálhatók, a hőveszteség csökkenthető. A lágy indításnak és fékezésnek köszönhetően ráadásul az egész kapumechanika tehermentesítődik. Így a kapu élettartama a sokszorosára nő.



**3**

### **Praktikus megoldások**

**Nincs leállítás egy ütközést követően, a SoftEdge aljzatprofilnak köszönhetően**  
Az innovatív SoftEdge kaputechnika csökkenti a sérüléseket, és a kapuszerkezet ebből fakadó leállításait. Költséges javítás, mint a merev aljzatprofiloknál, általában nem keletkezik. A SoftEdge biztosítja a zavarmentes üzemi és termelési folyamatokat.



Nézze meg a rövidfilmet itt:  
[www.hoermann.com/videos](http://www.hoermann.com/videos)



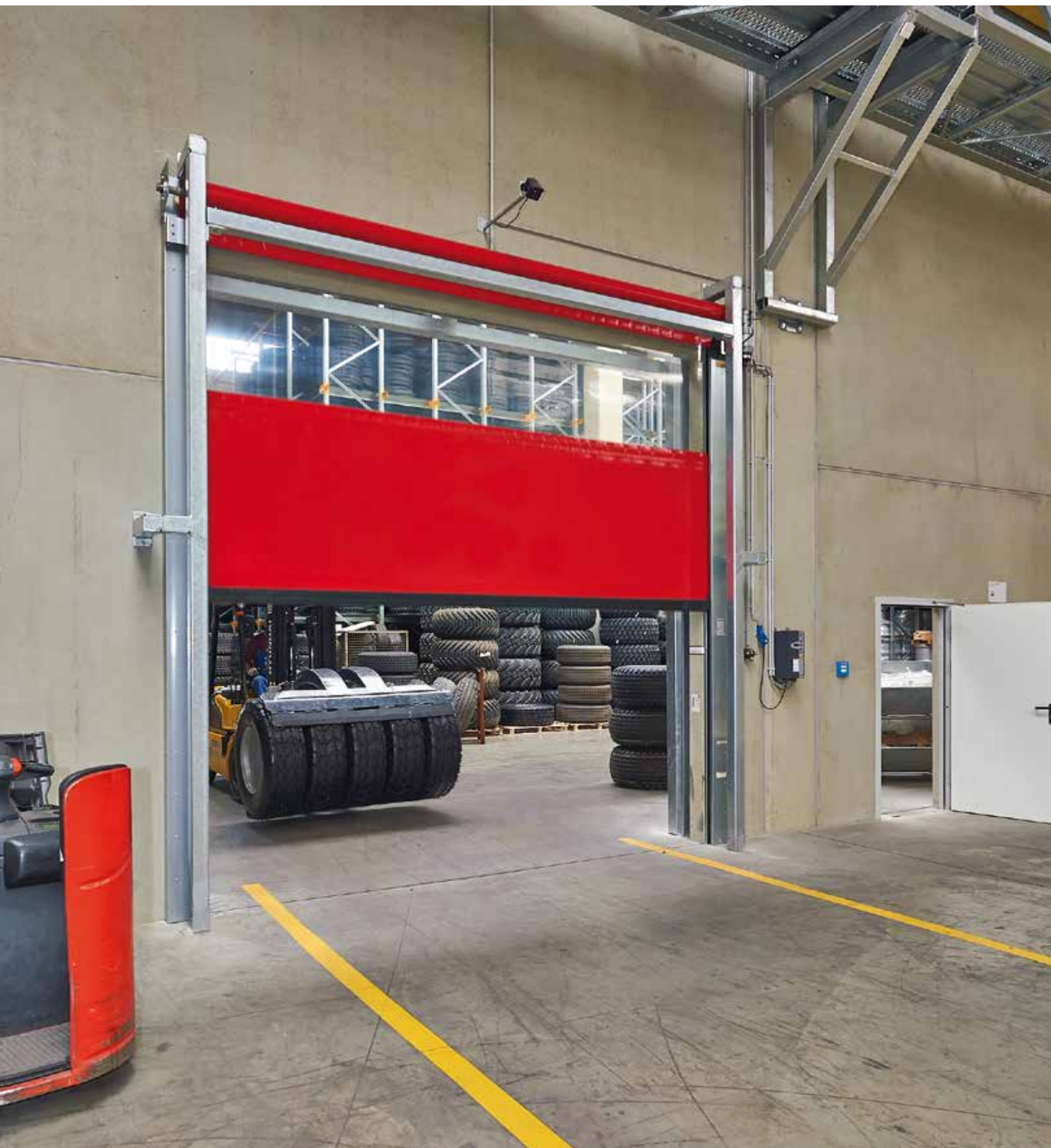
**4**

### **Innovatív részletek**

**FunkCrash kapcsoló**  
A FunkCrash kapcsoló rejtetten, a SoftEdge aljzatprofilban található. Ha az aljzatprofil egy ütközés esetén kiugrik a vezetősínből, akkor a FunkCrash kapcsoló egy jelet küld a vezérlésnek: **a kapu azonnal megáll.** Ezzel megfelel az MSZ EN 13241-1 Szabvány előírásainak. Érdeemes összehasonlítani!

# Flexibilis gyorskapuk

Beltéri kapuk SoftEdge profillal és Anti-Crash funkcióval



## V 5030 SEL kaputípus

A rugóacél szélbiztosítások emelik a kapulap stabilitását, így erősebb huzathatásnak is megfelelnek. (A képen a kapu helyszíni védőkerettel ábrázolva)



#### **V 4015 SEL R kaputípus**

Beltéri kapu, a kaputengelybe integrált csőmotorral: optimális, ha helyhiány miatt az oldalt túlnyúló hajtómű nem férne el.

#### **V 5015 SEL kaputípus**

Bevált bestseller huzatmentes területekhez: az alumíniumprofil, javítások esetén, lehetővé teszi a kapulapi szegmensek gyors és kis költséggel járó cseréjét. Kívánságra rovarvédő hálóval is szállítható a bevilágító mező helyett.



# Flexibilis gyorskapuk

## Beltéri kapuk SoftEdge profillal és Anti-Crash funkcióval

### V 4015 SEL R kaputípus

A tengelybe integrált csőmotor helytakarékos, ha az oldalirányba kiálló hajtómű számára nincs elég hely. A V 4015 SEL R gyorskapuhoz szériában jár a benyúlás elleni tengelyburkolat, valamint a rugóacél ill. 2500 mm-es szélességtől az alumíniumprofilos szélbiztosítás.

### V 5015 SEL kaputípus

Kedvező árú beltéri kapu huzatmentes helyiségekhez, alap kivételben SoftEdge alsó profillal és fényráccsal. Az alumínium szélbiztosítás különösen könnyen szervizelhetővé teszi a kaput, mivel javításkor a kapulap szegmensei gyorsan kicserélhetők.

### V 5030 SEL kaputípus

A léghuzat mindig különleges kihívást jelent a kapuk számára. A robusztus rugóacél szélbiztosításoknak köszönhetően a V 5030 SEL kapu stabil marad az enyhe szívóhatással és szélteherrel szemben is. A V 5030 SEL kapu opcionálisan kapható alumínium aljzatprofillal is, az 1. szélterhelési osztály teljesítéséhez (MSZ EN 12424).



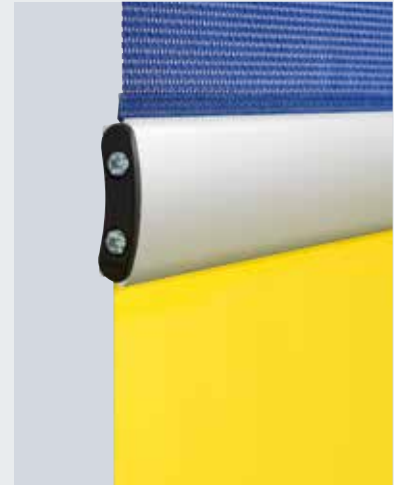
**V 4015 SEL R**  
Csőmotor tengelyburkolattal és alap kivételben szükségkurblival



**V 4015 SEL R**  
Kapulapi stabilitás alumíniumprofillal 2500 mm-es kapuszélességtől



**V 5015 SEL**  
Kapulapi stabilitás alumíniumprofillal



**V 5015 SEL**  
Opcionális rovarvédő hálóval ellátott kapulap a bevilágító mező helyett



**V 5030 SEL**  
Rugóacél szélbiztosítás a halk kapufutás érdekében



## V 5030 SEL

Opcióban alumínium aljzatprofillal az 1. szélosztály teljesítéséhez

### Felszereltségi jellemzők

Kaputípus	V 4015 SEL R	V 5015 SEL	V 5030 SEL
<b>Alkalmazás</b>	Beltéri	Beltéri	Beltéri
<b>Mérettartomány</b>			
Max. szélesség (mm)	4000	5000	5000
Max. magasság (mm)	4000	5000	5000
<b>Sebesség vezérléssel</b>	BK 150 FU E-1	BK 150 FU E-1	BK 150 FU E-1
Max. nyitási sebesség (m/s)	1,5	1,5	2,0
Zárási sebesség kb. (m/s)	0,8	0,8	0,8
<b>Kapulap</b>			
	PVC, rugóacél szélbiztosítás a kapulapi zsebekben, 2500 mm-es szélességtől alumíniumprofilok	PVC, alumíniumprofilokkal	PVC, rugóacél szélbiztosítás a kapulapi zsebekben, oldalsó dupla futógörgőkkel.
Hőmérséklet-tartomány	+5°C-tól +40°C-ig	+5°C-tól +40°C-ig	+5°C-tól +40°C-ig
Szövetbetétes rész vastagsága (mm)	1,5	1,5	1,5
Átlátszó rész vastagsága (mm)	2,0	2,0	2,0
<b>Kapulapszínek</b>			
RAL 1018 cinkszárga	●	●	●
RAL 2004 narancssárga	●	●	●
RAL 3002 kárminpiros	●	●	●
RAL 5010 enciánkék	●	●	●
RAL 7038 achátszürke	●	●	●
<b>Szükségnyitás</b>			
Kézi szükségkurbli	●	●	●
Szükséglánc	-	○	○
automatikus kapunyitás USV tápegységgel áramszünet esetére	○	○	○

● = Standard ○ = Opcionális

Az összes szín a RAL-színskála szerint lett megadva.

### Kapulapszínek



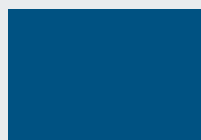
RAL 1018  
cinkszárga



RAL 2004  
narancssárga



RAL 3002  
kárminpiros



RAL 5010  
enciánkék



RAL 7038  
achátszürke

# Flexibilis gyorskapuk

Bel- és kültéri kapuk



## V 6030 SEL kaputípus

Speciálisan kültéri használathoz,  
különösen erős SoftEdge profillal ellátva.

## V 9012 L Stacking kaputípus

A könnyű és rugalmas kapulap  
a szemöldöknél összehajtogatódik.





**V 6020 TRL kaputípus**

Az átlátszó, 4 mm vastag kapulap beengedi a fényt és védelmet nyújt a közlekedési útvonalak meglepetéseitől.

**V 10008 kaputípus**

A V 10008 kapu speciálisan nagy nyílásokhoz és nagy, akár 100 km/h-s szélterheléshez lett kifejlesztve.



# Flexibilis gyorskapuk

## Bel- és kültéri kapuk

### V 6030 SEL kaputípus

A SoftEdge profillal ellátott kültéri kapuk esetében a mindennapos ütközési sérülések általában következmények nélkül maradnak. Akár 100 km/h-s szívóhatás és szélterhelés is problémamentes a rugóacél szélbiztosításnak köszönhetően.

A V 6030 SEL opcionálisan kapható alumínium aljzatprofillal is, az 1. szélterhelési osztály teljesítéséhez (MSZ EN 12424).



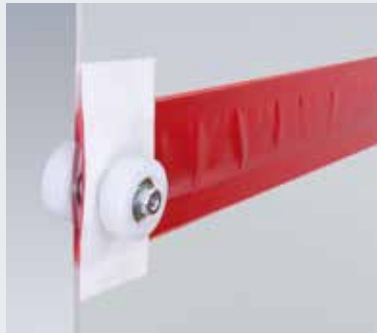
**V 6030 SEL**  
Stabilizáló rugóacél szélbiztosítás



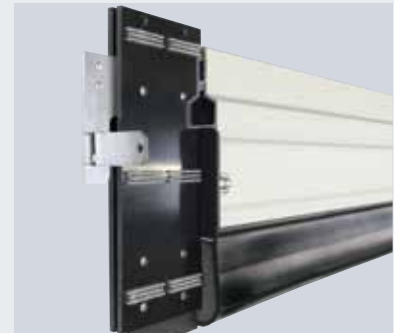
**V 6030 SEL**  
Húzómechanizmus a biztonságos kapufutáshoz.

### V 6020 TRL kaputípus

Az átlátszó, 4 mm vastag kapulap beengedi a fényt és védelmet nyújt a közlekedési útvonalak meglepetéseitől. Opcionálisan színes szövetbetétes kapulap-kialakítás, bevilágítóval vagy anélkül is lehetséges. 25 m<sup>2</sup> kapufelülettől csak a szövetbetétes kivitel lehetséges.



**V 6020 TRL**  
Átlátszó a nagyobb fényáteresztés és az átláthatóság érdekében



**V 6020 TRL**  
Alumínium aljzatprofil a nagyobb stabilitásért

### V 9012 L Stacking kaputípus

A könnyű és rugalmas kapulap a szemöldöknél összehajtogatódik. Opcionálisan legfeljebb három átlátszó szekció szolgálhatja a betekintést a teljes kapuszélességen.

A szükséges stabilitásról a kiváló minőségű alumíniumprofilok gondoskodnak, melyek a teljes kapumagasságban egyenletesen vannak elrendezve.



**V 9012 L Stacking**  
Kapulapi stabilitás alumíniumprofilokkal



**V 9012 L Stacking**  
Integrált meghajtástechnika

### V 10008 kaputípus

A kültéri kapu speciálisan nagy nyílásokhoz és magas szélterheléshez lett kifejlesztve. Dupla feszítógurtni, oldalsó dupla futógörgők és különösen széles vezetősínek szolgálják a kapulap nagy súlya ellenére a kapu biztonságos futását. A rugóacél szélbiztosítás ráadásul akár a 100 km/h-s szélterhelést is lehetővé teszi.



**V 10008**  
Stabilizáló rugóacél szélbiztosítás



**V 10008**  
A kapulap különösen mélyen benyúlik a tokba, így nagyobb szélállóságot biztosítva.

## Felszereltségi jellemzők

Kaputípus	V 6030 SEL	V 6020 TRL	V 9012 L Stacking	V 10008
<b>Alkalmazás</b>	Beltéri / kültéri	Beltéri / kültéri	Beltéri / kültéri	Beltéri / kültéri
<b>Mérettartomány</b>				
Max. szélesség (mm)	5000	6000	9000	10000
Max. magasság (mm)	6000	7000	6000	6250
<b>Sebesség vezérléssel</b>	BK 150 FU E-1	BK 150 FU E-1 <sup>1)</sup> (AK 500 FUE-1) <sup>2)</sup>	AKE <sup>3)</sup> (AK 500 FUE-1) <sup>4)</sup>	AK 500 FUE-1
Max. nyitási sebesség (m/s)	2,0	2,0 (2,0)	0,8 (1,2)	1,5 (0,8) <sup>5)</sup>
Zárási sebesség kb. (m/s)	0,8	0,5 (0,5)	0,8 (0,8)	0,4
<b>Szélteherrel szembeni ellenállás (EN 12424)</b>				
Kapuszélesség ≤ 4000 mm	2. osztály	2. osztály	3. osztály	4. osztály
Kapuszélesség > 4000 mm, ≤ 5000 mm	2. osztály	2. osztály	3. osztály	3. osztály
Kapuszélesség > 5000 mm		2. osztály	2. osztály	2. osztály
<b>Kapulap</b>				
	PVC, oldalsó dupla futógörgőkkel ellátott rugóacél szélbiztosítás és húzómechanizmus	PVC, oldalsó dupla futógörgőkkel ellátott rugóacél szélbiztosítás és húzómechanizmus	PVC, hajtogatott kapulap alumínium szélterhelés-profilokkal	PVC, oldalsó dupla futógörgőkkel ellátott rugóacél szélbiztosítás és dupla húzómechanizmus
Hőmérséklet-tartomány (eltérő hőmérsékletek külön ajánlatra)	+5°C-tól +40°C-ig	+5°C-tól +40°C-ig	+5°C-tól +40°C-ig	+5°C-tól +40°C-ig
Szövetbetétes rész vastagsága (mm)	1,5	2,4	0,9	1,5
Átlátszó rész vastagsága (mm)	2,0	4,0	2,0	2,0
Teljesen átlátszó kapulap (mm)		4,0		
<b>Kapulapszínek</b>				
RAL 1018 cinkszárga	●	W	●	●
RAL 2004 narancssárga	●	W / G	●	●
RAL 3002 kárminpiros	●	W	●	●
RAL 5010 enciánkék	●	W / G	●	●
RAL 7038 achátszürke	●	W / G	●	●
<b>Szükségnyitás</b>				
Kézi szükségkurbli	●	●	●	-
Szükséglánc	○	○	○	●
automatikus kapunyitás USV tápegységgel áramszünet esetére	○	○	-	-

● = Standard ○ = Opcionális  
W = szélbiztosítás-csíkok G = opcionális szövetbetétes szín.

Az összes szín a RAL-színskála szerint lett megadva.

<sup>1)</sup> max. 95 kg; <sup>2)</sup> 95 kg-tól; <sup>3)</sup> max. 200 kg; <sup>4)</sup> 200 kg-tól vagy opcionális; <sup>5)</sup> 6000 mm-es kapuszélességtől

## Kapulapszínek



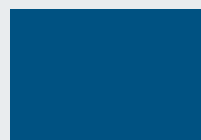
RAL 1018  
cinkszárga



RAL 2004  
narancssárga



RAL 3002  
kárminpiros



RAL 5010  
enciánkék



RAL 7038  
achátszürke

# Flexibilis gyorskapuk

Beltéri kapuk speciális felhasználási területekhez



## V 4015 Iso L kapu hűtött és frissáru logisztikához

Energiatakarékos beltéri kapu, legjobb választás a hűtőházakhoz max. 1° C-ig (A képen a kapu helyszíni védőkerettel ábrázolva)

## V 2012 kaputípus szupermarketekhez

Teljes felszereltségű kapu, mely speciálisan, nagy ügyélforgalmú kereskedelmi vállalkozások biztonságos beltéri nyílászárójának lett kifejlesztve.





**V 2515 Food L kapu élelmiszeripari felhasználásra**

A teljesen nemesacélból készített szerkezetű kapu igen egyszerűen takarítható nagynyomású tisztítóberendezéssel vagy csak simán vízzel is.

**V 3015 Clean kaputípus tisztaterekhez**

Tisztatéri kapu nyomáskülönbséggel bíró terekhez, mely a tömítettséget a teljes átlátszósággal párosítja.



# Flexibilis gyorskapuk

## Beltéri kapuk speciális felhasználási területekhez

### V 4015 Iso L kaputípus

Energiatakarékos, hőszigetelt kapulap, beltéri felhasználásra, hűtött terekhez és frissáru logisztikához (+5° C-ig) Az opcionális ThermoFrame keret elválasztja egymástól a tokot és a falazatot, így javítja a hőszigetelést, akár 15 %-kal is.



**V 4015 Iso L**  
Stabilizáló szélbiztosítás



**V 4015 Iso L**  
PE-habanyag a kapulapi zsebekben

### V 2515 Food L kaputípus

Ennél a kapunál a speciálisan az élelmiszeripar számára kifejlesztett vezetősínek igen könnyen tisztíthatóak. A nagynyomású tisztító és a víz nem árt a teljes egészében nemesacélból készült kapuserkezetnek. Nincsenek ellensúlyok vagy rugók, amelyek akadályoznák a tokok tisztán tartását.



**V 2515 Food L**  
Alap kivitelben EPDM tömítés



**V 2515 Food L**  
Egyszerű tisztítás: tengely, tokok és kapcsolószekrény teljesen nemesacélból gyártva.

### V 2012 kaputípus

A meghajtás- és tengelyburkolat, a standard fényrács (350 mm magas) és az automatikus működésű ellensúlyos szűkségnyitás (áramszünet esetén) teszi ezt a flexibilis fóliakaput a nagy forgalmú területek biztonságos belső nyílászárójává.



**V 2012**  
Fényrács, rejtetten a tokba építve



**V 2012**  
Egyedi nyomtatás lehetséges

### V 3015 Clean kaputípus

A tisztaterekben a légtisztítás miatt max. 50 Pa nyomáskülönbség is felléphet. A V 3015 Clean kapu teljesen átlátszó kapulapja szorosan illeszkedik a vezetősínekbe. Így a légvesztés (szivárgás) minimális. Ez lehetővé teszi a szellőztető berendezés optimális megtervezését. A nemesacél tengely- és a meghajtásburkolat, valamint a behegesztett rugóacél stabilizálás e kapuk jellemzője.



**V 3015 Clean**  
Magas tömítettség és teljes átláthatóság



**V 3015 Clean**  
Szorosan a vezetősínekbe nyúló kapulap



## Felszereltségi jellemzők

Kaputípus	V 4015 Iso L	V 2515 Food L	V 2012	V 3015 Clean
<b>Alkalmazás</b>	Beltéri	Beltéri	Beltéri	Beltéri
<b>Mérettartomány</b>				
Max. szélesség (mm)	4000	2500	2500	2500
Max. magasság (mm)	4500	3000	2500	3000
<b>Sebesség</b> vezérléssel	BK 150 FU E-1	BK 150 FU E-1	BK 150 FU E-1	BK 150 FU E-1
Max. nyitási sebesség (m/s)	1,5	1,2	1,2	1,5
Zárási sebesség kb. (m/s)	0,5	0,5	0,5	0,5
<b>Hőszigetelés</b> (EN ISO 12424)				
U-érték W/(m <sup>2</sup> ·K)-ben	1,6			
<b>Kapulap</b>				
	Hőszigetelt, 20 mm vastag kapulap, a kapulapi zsebek PE habanyaggal töltve	PVC, rugóacél szélbiztosítás a kapulapi zsebekben	PVC, rugóacél szélbiztosítás a kapulapi zsebekben	PVC, rugóacél szélbiztosítás a kapulapi zsebekben
Hőmérséklet-tartomány	+1°C-tól +40°C-ig	+5°C-tól +40°C-ig	+5°C-tól +40°C-ig	+5°C-tól +40°C-ig
Szövetbetétes rész vastagsága (mm)		1,5	1,5	
Átlátszó rész vastagsága (mm)		2,0	2,0	
Teljesen átlátszó kapulap (mm)				4,0
<b>Kapulap színe / szélbiztosítási-csíkok színe</b> (RAL szerint)				
RAL 1018 cinkszárga	–	●	●	W
RAL 2004 narancssárga	–	●	●	W
RAL 3002 kárminpiros	–	●	●	W
RAL 5010 enciánkék	–	●	●	W
RAL 7038 achátszürke	●	●	●	W
ThermoFrame	○	–	–	–
<b>Szükségnyitás</b>				
Kézi szükségkurbli	●	–	–	●
ellensúllyal és munkaáramú fékkel	–	–	●	–
automatikus kapunyitás USV tápegységgel áramszünet esetére	○	○	–	○
● = Standard ○ = Opcionális W = Szélbiztosítási csíkok				
Az összes szín a RAL-színskála szerint lett megadva.				

## Kapulapszínek



RAL 1018  
cinkszárga



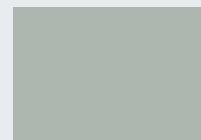
RAL 2004  
narancssárga



RAL 3002  
kárminpiros



RAL 5010  
enciánkék



RAL 7038  
achátszürke

# Flexibilis gyorskapuk

Beltéri kapuk egyedi követelményekhez



## **V 3009 Conveyor kaputípus**

A V 3009 Conveyor az üzemszakaszok és a raktárterek közötti szállítóberendezéseken belül használható, az energiatakarékosság, a huzathatás és a zajhatás csökkentése érdekében.

## **V 6030 Atex kaputípus**

Gyorskapu robbanásveszélyes területekhez

**ÚJ 2016 őszétől  
V 6030 ATEX kaputípus  
robbanásveszélyes terekhez**



**H 3530 kaputípus**

Leggyorsabb kapunk, vízszintesen nyíló, beltéri használatra. A kapuszárnyak akár 3 m/s sebességgel nyílnak oldalirányba, így a teljes áthajtási magasság azonnal szabadná válik.



**V 5030 MSL kaputípus**

Rugalmas gyorskapu gépvédelmi funkcióval, mely a gép ellenőrzött, teljes mértékű elszigetelése révén óvja a működtető személyzetet, de szükség esetén gyors hozzáférést biztosít



# Flexibilis gyorskapuk

## Beltéri kapuk egyedi követelményekhez

### V 5030 MSL kaputípus

A munkabiztonsági követelmények és a gyártási folyamatok folyamatosan növekednek. A hangsúly a zavartalan termelés biztosításán, a rövid állásidőkön, a gyártó gépsorokhoz való egyszerű és gyors működtetési és karbantartási hozzáféréseken, és természetesen a munkatársak védelméen van. Ilyen speciális felhasználásra lett kifejlesztve a V 5030 MSL gyorskapu.

### V 3009 Conveyor kaputípus

Ez a kapu a kis oldalsó helyigénynek köszönhetően szállítóberendezésekbe integrálható, és kifejezetten az itt fellépő gyakori automatikus nyitási és zárási folyamatokra lett tervezve. A kapuvezérlés a helyszínen lévő SPS-rendszerekkel összeköthető. Két potenciálmentes kontaktus jelzi a vezérlésnek a kapu pozícióit (Nyit / Zár).

### V 6030 Atex kaputípus // ÚJ

Gyorskapu robbanásveszélyes területekhez. Kifejlesztve, konstruálva és tanúsítva a következő irányelvekkel összhangban: MSZ EN 13463-1 és MSZ EN 13463-5

A vezérlőszekrényt mindig a robbanásveszélyes téren kívül kell felszerelni.

### H 3530 kapu

Beltéri felhasználásra tervezett, leggyorsabb kapunk garantálja a gyors forgalmat és növeli a biztonságot, különösen a gyakori személyforgalom esetén. Ez garantálja a gyors anyagáramlást és növeli a biztonságot, leginkább a gyakori személyforgalom esetén. A 3 m/s-os nyitási sebességnél a kapuszerkezetet óvó lágy indítás és lassított stop funkciót a frekvenciaváltós vezérlés garantálja. További előny: a személyzet és a szállítóeszközök számára két külön nyitási szélesség programozható.



#### V 5030 MSL

A biztonsági szenzorok révén a kapu nyitása csak a gép nyugalmi állapotában, ill. a gép működése csak zárt kapu esetén lehetséges.



#### V 3009 Conveyor

A bevilágító mező lehetővé teszi a betekintést az üzemi folyamatokba.



#### H 3530

A kapuszárnyak gyorsan nyílnak oldalirányba, így a teljes áthajtási magasság azonnal szabadabbá válik.

## Felszereltségi jellemzők

Kaputípus	V 5030 MSL	V 3009 Conveyor	V 6030 ATEX	H 3530
<b>Alkalmazás</b>	Beltéri	Beltéri	Beltéri	Beltéri
<b>Mérettartomány</b>				
Max. szélesség (mm)	4000	3500	4000	3500
Max. magasság (mm)	4000	3500	4000	3500
<b>Sebesség</b> vezérléssel	BK 150 FU E-1 <sup>1)</sup> (AK 500 FUE-1) <sup>2)</sup>	AKE (BK 150 FU E-1) <sup>3)</sup>	BS 150 FU E-1	BK 150 FU E-1
Max. nyitási sebesség (m/s)	1,5 (1,5)	0,8 (1,2)	1,0	3,0
Zárási sebesség kb. (m/s)	0,8 (0,8)	0,8 (0,5)	0,5	1,0
<b>Szélteherrel szembeni ellenállás (EN 12424)</b>				
Kapuszélesség ≤ 4000 mm	1. osztály			
<b>Kapulap</b>				
	PVC, rugóacél szélbiztosítással	PVC alumínium szélterhelés-profilokkal	PVC, oldalsó dupla futógörgőkkel ellátott rugóacél szélbiztosítás és húzómechanizmus	PVC
Hőmérséklet-tartomány	+5°C-tól +40°C-ig	+5°C-tól +40°C-ig	+5°C-tól +40°C-ig	+5°C-tól +40°C-ig
Szövetbetétes rész vastagsága (mm)	2,4	1,5	1,5	1,5
Átlátszó rész vastagsága (mm)		2,0	2,0	2,0
Teljesen átlátszó kapulap (mm)	4,0			
<b>Kapulapszínek</b>				
RAL 1018 cinksárga	W	●	●	W
RAL 2004 narancssárga	W / G	●	●	W
RAL 3002 kárminpiros	W	●	●	W
RAL 5010 enciánkék	W / G	●	●	W
RAL 7038 achátszürke	W / G	●	●	W
<b>Szükségnyitás</b>				
Kézi szükségkurbli	●	●	●	-
Rugókkal és húzószinórral	-	-	-	●
automatikus kapunyitás USV tápegységgel áramszünet esetére	○	○ <sup>4)</sup>	-	-
Rugókkal és munkaáramú fékkel	-	-	-	○

● = Standard ○ = Opcionális  
W = szélbiztosítás-csíkok G = opcionális szövetbetétes szín.

Az összes szín a RAL-színskála szerint lett megadva.

<sup>1)</sup> 95 kg-ig; <sup>2)</sup> 95 kg-tól; <sup>3)</sup> opcionális; <sup>4)</sup> csak BK 150 FU E-1 vezérléssel együtt

## Kapulapszínek



RAL 1018 cinksárga



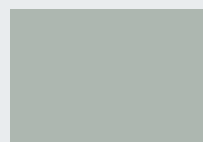
RAL 2004 narancssárga



RAL 3002 kárminpiros



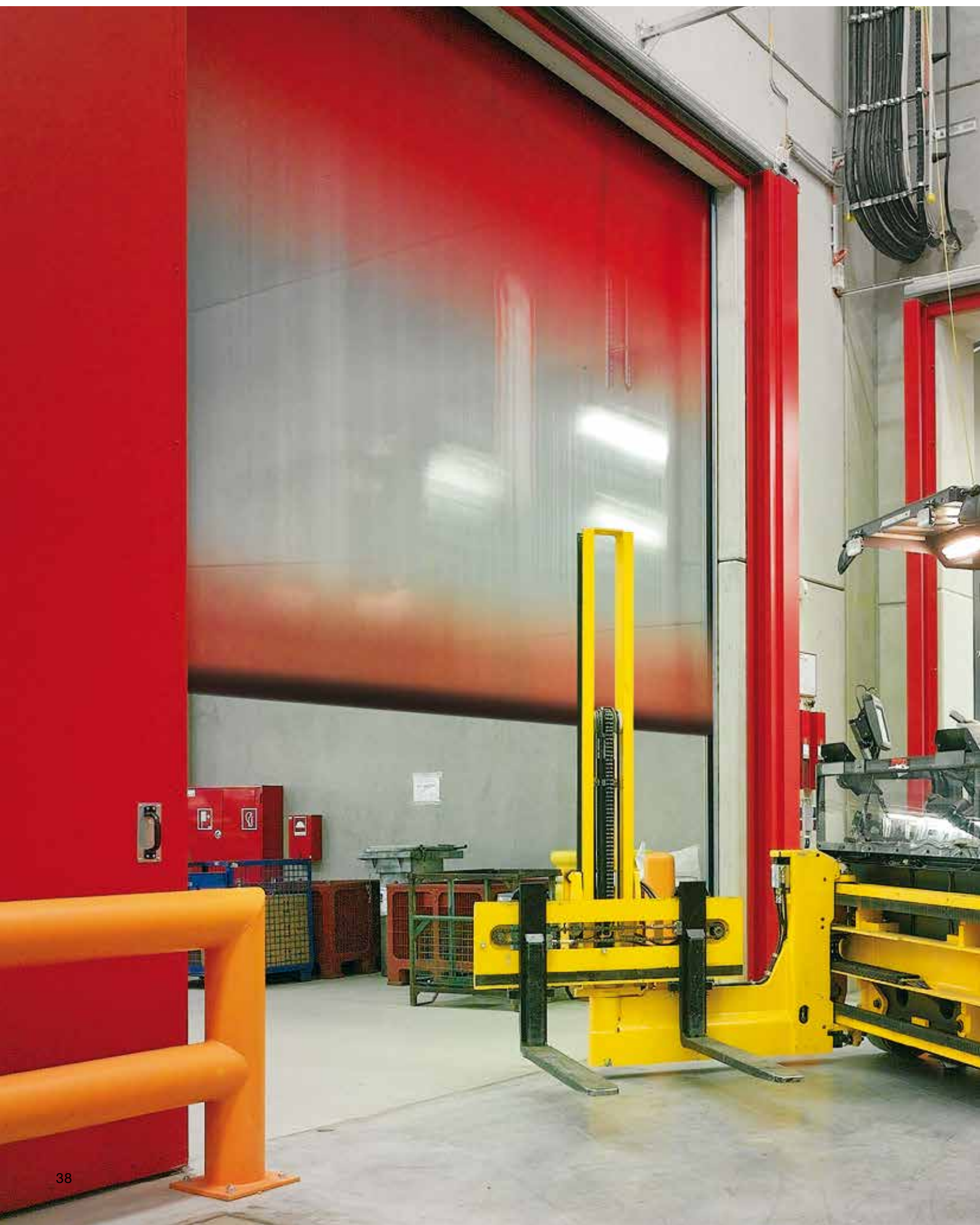
RAL 5010 enciánkék



RAL 7038 achátszürke

# Intelligens meghajtó- és vezérlőtechnika

A Hörmann-nál alapkivitelben





Könnyen szerelhető  
a színeknek  
köszönhetően



## Megbízhatóság az innovatív felszereltség révén

A Hörmann gyorskapuk akár 20-szor gyorsabbak, mint a konvencionális ipari kapuk. Ezért az intelligens meghajtó- és vezérlőtechnika a megbízható tartós üzemmódra van tervezve.

### A Hörmann-nál alapkitelben:

#### ✓ Frekvenciaváltós vezérlés

A nagyteljesítményű frekvenciaváltós vezérlések (FU) nagyobb sebességet nyújtanak, és tehermentesítik a kapumechanikát, így a kapu élettartamát sokszorosán meghosszabbítják.

#### ✓ Nyitásciklus-számláló

#### ✓ Futásidő-ellenőrzés

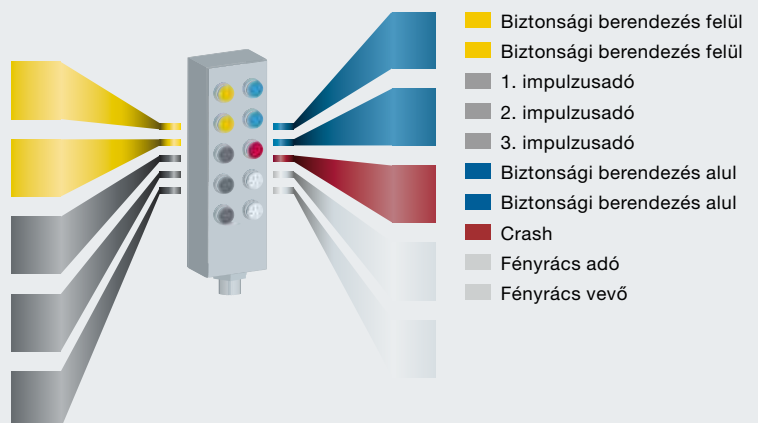
#### ✓ Automatikus utánzárás (beállítható nyitvatartási idő)

#### ✓ Hibakijelzés / diagnózis négy db 7-szegmenses kijelzővel

#### ✓ Beállító szerviz-üzemmód

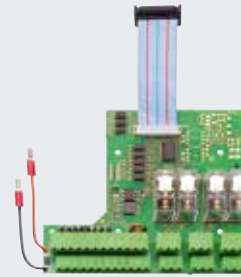
#### ✓ Dugaszos, színekkel ellátott vezérlővezetékek

Kiegészítő komponensek és biztonsági berendezések egyszerű csatlakoztatása színekkel jelölt dugaszos kapcsolatokkal és csatlakoztató vezetékekkel. A szerelési idő elektronikus üzembe helyezés esetén lerövidül, a beépítés egyértelműen egyszerűbbé válik.



# FU-vezérlések

## A Hörmann-nál alap kivitelben



**BK 150 FU E-1**  
FU-vezérlés műanyag házban,  
IP 54, egyfázisú, 230 V

### Működtetés

„Nyit-Állj-Zár” fólianyomógomb,  
4 darab 7-szegmenses kijelző  
a kapufunkciók lekérdezéséhez

### Funkció

Automatikus utánzárás, beállítható  
nyitvatartási idő, biztonsági fényrács,  
záróérvédelem (H 3530, V 3015 Clean),  
Stop-újranitás

### Impulzusadó

Nyomógomb, húzókapcsoló,  
durvakéz- / gombagomb, radaros  
mozgás- és jelenlét-érzékelő,  
bővítőhely indukcióshurok-  
kiértékelőhöz és rádiós távvezérléshez

### Bővítési lehetőségek

Főkapcsoló, Vész-KI gomb, forgalmi  
lámpák, villanólámpák, reteszelés,  
közbenső állj, bővítőpanel  
Acélház, IP 54  
nemesacél vezérlőszekrény IP 65

### Kábelezés

Tápvezeték 1~230 V, N, PE, biztosíték  
16 A, K-karakterisztikájú, dugaszos  
kapcsolat a kapumeghajtás  
és a vezérlőszekrény között, CEE-  
dugasz, 3-pólusú, 1 m vezetékkel  
a helyszíni CEE aljzathoz, 16 A  
Dugaszos, színkódokkal ellátott  
vezérlővezetékek

### Vezérlésház méretei

230 × 460 × 200 mm

### Kompatibilis kaputípusok

V 4015 SEL R  
V 5015 SEL  
V 5030 SEL  
V 6030 SEL  
V 6020 TRL (95 kg-ig)  
V 5030 MSL (95 kg-ig)  
V 2012  
V 4015 Iso L  
V 9012 L Stacking  
H 3530  
V 3009 Conveyor  
V 3015 Clean

**AK 500 FUE-1**  
FU-vezérlés műanyag házban,  
IP 54, háromfázisú, 400 V

### Működtetés

„Nyit-Állj-Zár” fólianyomógomb,  
„Vész-KI” gomb, 4 darab  
7-szegmenses kijelző a kapufunkciók  
lekérdezéséhez, zárható főkapcsoló

### Funkció

Automatikus utánzárás, beállítható  
nyitvatartási idő, biztonsági fényrács,  
záróérvédelem (V 10008,  
Iso Speed Cold), Stop-újranitás

### Impulzusadó

Nyomógomb, húzókapcsoló,  
durvakéz- / gombagomb, radaros  
mozgás- és jelenlét-érzékelő,  
bővítőhely indukcióshurok-  
kiértékelőhöz és rádiós távvezérléshez

### Bővítési lehetőségek

Forgalmi lámpák, villanólámpák,  
reteszelés, közbenső állj, bővítőpanel  
Acélház, IP 54  
nemesacél vezérlőszekrény IP 65

### Kábelezés

Tápvezeték 3~400 V, N, PE,  
biztosíték 16 A, K-karakterisztikájú,  
dugaszos kapcsolat a kapumeghajtás  
és a vezérlőszekrény között,  
a tápvezeték keresztmetszete  
5 × 2,5 mm<sup>2</sup> (nemzeti szabványtól  
függően) dugaszos, színkódokkal  
ellátott vezérlővezetékek

### Vezérlésház méretei

230 × 460 × 200 mm

### Kompatibilis kaputípusok

HS 7030 PU 42  
HS 5015 PU N 42  
HS 5015 PU H 42  
HS 6015 PU V 42  
HS 5015 PU H 67  
HS 6015 PU V 67  
HS 5015 Acoustic H  
Iso Speed Cold H 100  
Iso Speed Cold V 100  
V 10008  
V 9012 L Stacking  
V 5030 SEL  
V 6030 SEL  
V 6020 TRL (95 kg-tól)  
V 5030 MSL (95 kg-tól)

**Bővítőpanel az alábbi  
vezérlésekhez:**  
**BK 150 FU E-1 (E FU H)**  
**AK 500 FUE-1 (E FU H)**

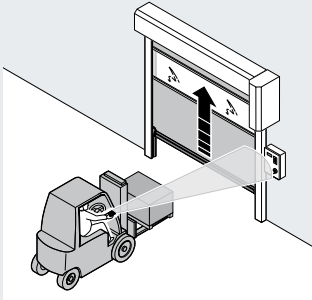
### E FU H

Zsilipvezérlés  
6 kiegészítő kapcsolókimenet  
(1 × 4, 2 × 1 potenciálmentes)  
6 kiegészítő digitális bemenet



# Kiegészítők

## Működtetési lehetőségek



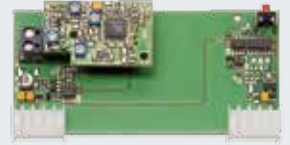
Rádiós távvezérlések



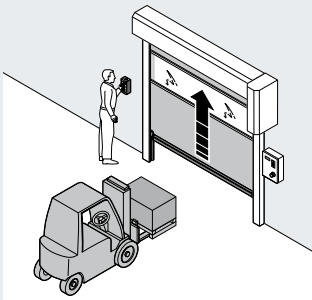
**1-gombos kéziadó HS 1 BS**  
strukturált fekete felület, krómsapkákkal



**Ipari kéziadó HSI BS**  
legfeljebb 1000 kapu vezérléséhez, display kijelzővel és extra nagy választógombokkal a munkakesztyűben való könnyebb használathoz; a kéziadó-kódolás átvitele más készülékekre lehetséges



**HER 1 vevőegység (1-csatornás)**  
potenciálmentes relékimenettel, külön házban, csatlakoztató vezeték nélkül **vagy felpattintható elektronikai panelként a vezérlőszekrényben.**



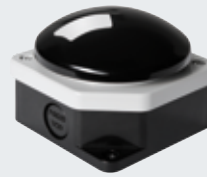
Kézi működtetésű impulzusadók



**Nyomógomb**  
2-gombos „Nyit-Zár” műanyag házban, IP 65



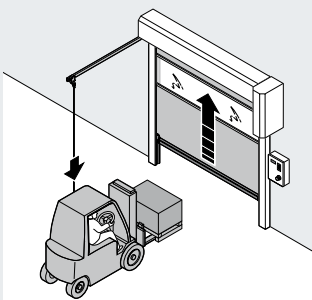
**Nyomógomb**  
3-gombos „Nyit-Vész Ki-Zár” műanyag házban, IP 65



**Durvakéz- / gombagomb**  
nagy működtető felülettel műanyag házban, IP 65



**Magic Switch kapcsoló // ÚJ**  
Szenzor érintésmentes nyitáshoz műanyag házban, IP 52



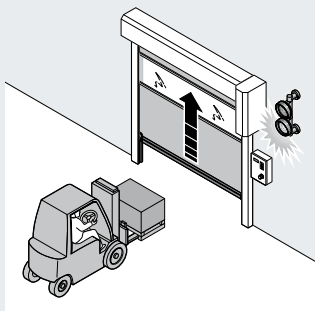
Kézi működtetésű impulzusadók



**Húzókapcsoló műanyag húzószínórral**  
Vízszintes vagy függőleges szerelési lehetőség, aluöntvény ház IP 65, kötélhossz 4 m.

# Kiegészítők

## Vezérlési lehetőségek, biztonsági kialakítások



**Biztonsági felszereltség**



**Jelzőlámpa**  
Ø 150 mm  
piros, műanyag házban, szerelőkengyellel, IP 65

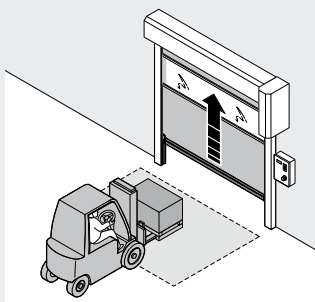
**Jelzőlámpa**  
Ø 150 mm  
piros, zöld, műanyag házban szerelőlábbal, IP 65



**Forgólámpa**  
piros vagy sárga, műanyag házban, IP 54



**Villanólámpa**  
narancsszínű, műanyag házban, IP 65



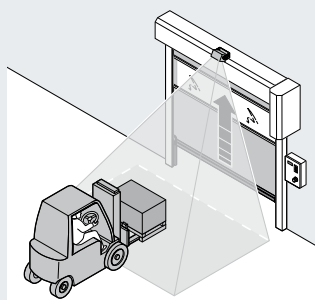
**Vezérlés / Indukciós hurok**



**Külső kezelőegység FUE-1 vezérléshez**  
az egyszerű működtetéshez és programozáshoz, a vezérléstől függetlenül elhelyezhető, ugyanolyan működtető gombokkal, mint a vezérlésnél, valamint 4 db 7-szegmens kijelzővel



**Indukciós hurok-kiértékelő**  
Felpattintható 1- vagy 2-csatornás panel, alkalmas két különálló indukciós hurokhoz, szállítás hurokkábel nélkül



**Távvezérlés / szenzor**



**MWD radaros mozgásérzékelő**  
Gyors és célzott automatikus kapunyitás, irányfelismerés, max. szerelési magasság 7 m, mélyhűtött térbe is szerelhető, -22°C-ig, Ház védettsége: IP 65

# Hörmann termékprogram

Minden egyetlen kézből:  
ipari beruházásokhoz



Gyors szervíz: vizsgálat,  
karbantartás és javítás  
Szervizhálózatunkkal állandóan  
az Ön közelében vagyunk.



**1 Szekcionált kapuk**



**2 Redőnykapuk  
és redőnyrácsok**



**3 Gyorskapuk**



**4 Rakodástechnika**



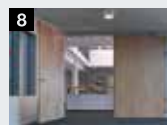
**5 Acél és nemesacél tolókapuk**



**6 Acél és alumínium  
multifunkciós ajtók**



**7 Acél- és nemesacél ajtók**



**8 Acéltokok kiváló minőségű  
Schörghuber faajtókkal**



**9 Teljes felületen üvegezett  
keretszerkezetes elemek**



**10 Automata tolóajtók**



**11 Áttekintőablakok**



**12 Gyűjtőgarázs kapuk**

# Hörmann: Minőség kompromisszumok nélkül



Hörmann KG Amshausen, Németország



Hörmann KG Antriebstechnik, Németország



Hörmann KG Brandis, Németország



Hörmann KG Brockhagen, Németország



Hörmann KG Dissen, Németország



Hörmann KG Eckelhausen, Németország



Hörmann KG Freisen, Németország



Hörmann KG Ichttershausen, Németország



Hörmann KG Werne, Németország



Hörmann Genk NV, Belgium



Hörmann Alkmaar B.V., Hollandia



Hörmann Legnica Sp. z o.o., Lengyelország



Hörmann Beijing, Kína



Hörmann Tianjin, Kína



Hörmann LLC, Montgomery IL, USA



Hörmann Flexon LLC, Burgettstown PA, USA

A nemzetközi piacon egyedülállóan a Hörmann cég az, amely a fontosabb nyílászárók teljes palettáját kínálja. A termékeket szakosodott gyáregységekben, a legújabb műszaki megoldásokat alkalmazva gyártják. A sűrű európai értékesítési- és szervizhálózatnak, továbbá az amerikai és kínai képviseletnek köszönhetően mindenütt az Önök megbízható, nemzetközi partnerei vagyunk a nyílászárók piacán. Jelszavunk: Minőség kompromisszumok nélkül.

**GARÁZSKAPUK**  
**MOZGATÓK**  
**IPARI KAPUK**  
**RAKODÁSTECHNIKA**  
**AJTÓK**  
**TOKOK**

