

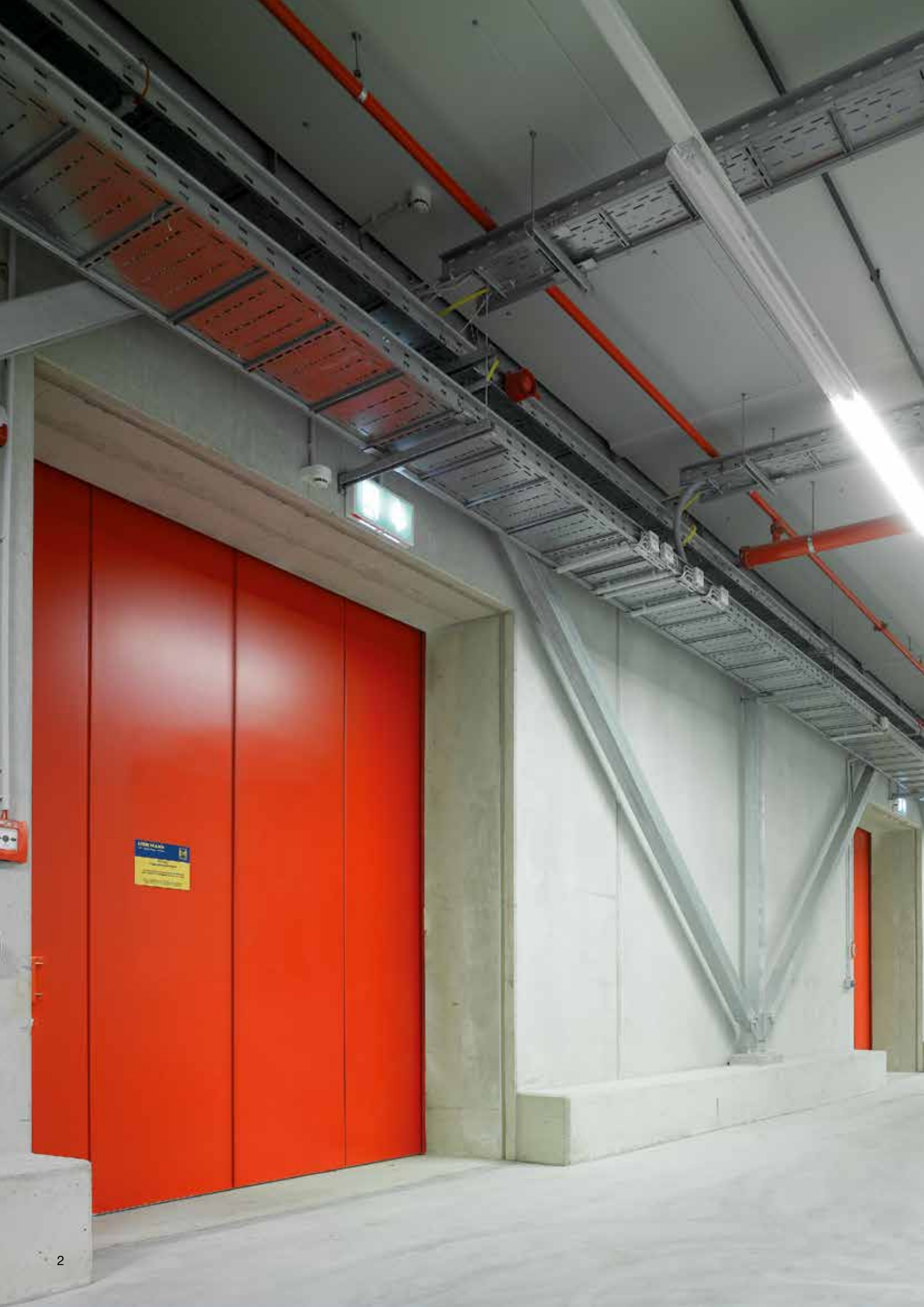


Acél és nemesacél tolókapuk

Tűz- és füstgátló tolókapuk, többcélú tolókapuk, forgószárnyas kapuk

T30 EI₂30 T90 EI₂90 RS Sm MZ

HÖRMANN





- 4 A Hörmann márkaminőség
- 6 Hörmann tűzgátló ajtóelemek
- 8 Fenntartható termékek gyártása

- 10 Erős érvek a Hörmann tolókapuk mellett
- 12 Minőség a részletekben
- 14 Felületek és színek
- 16 Tűz- és füstgátló tolókapuk
- 18 Többcélú tolókapuk
- 20 Küszöb nélküli személybejáró-ajtó
- 22 Tompa befutású tolókapu
- 23 Fülkés csapóajtó és földépcsapóajtó
- 24 Meghajtás megoldás tolókapukhoz
- 26 Egyedi kialakítások
- 28 DFT FST forgószárnyas kapuk
- 30 Vízszintes és függőleges metszetek
- 32 Személybejáró-ajtós tolókapuk
- 33 Fülkés és földépcsapóajtók
- 34 Beépítési adatok
- 38 Hörmann termékprogram

Törvényileg védve: az utánnomás, akár kivonatossan is, csak az engedélyünkkel megengedett. A változtatások jogát fenntartjuk. Az ábrázolt kapuk egyedi kivitelűek, ezért aztán esetleg külön engedély szükséges beépítésükhöz.

Hörmann tűz- és füstgátló tolókapu, Bettenwelt GmbH & Co. KG, Zarrentin, Németország

Hörmann márkaminőség a magas biztonság és a megbízhatóság érdekében



A Lenkwerk gyár Hörmann termékekkel a németországi Bielefeldben



Saját termékfejlesztés

A funkció és biztonság tekintetében folyamatosan növekvő és változó követelmények épp a mozgatható építési elemeknél, mint például a kapuknál és ajtóknál igényelnek állandó konstrukciós és felszereltségbeli fejlesztéseket, javításokat. Szakképzett fejlesztőcsapatunk e területen folyamatosan magas szintű hozzáértést tanúsítanak.



Magas színvonalú gyártás

A Hörmann cég a legmodernebb gyártási technikát alkalmazza specializált gyáraiban. Számítógép által vezérelt megmunkálás garantálja a mérettartó ajtóelemeket, valamint az összes vasalat és működő egység tökéletes illeszkedését.



A kapuk, ajtók és acéltokok vezető európai gyártójaként a magas termék- és szolgáltatási minőség mellett kötelezzük el magunkat. Ezzel a nemzetközi piacon mi teremtjük meg a standardokat.

A specializálódott gyáregységek olyan építési elemeket fejlesztenek és gyártanak, amelyek kitűnnek minőségükkel, működési biztonságukkal és hosszú élettartamukkal.

A legfontosabb nemzetközi gazdasági régiókban való jelenléttel erős, jövőorientált partnerei vagyunk a közületi és ipari épületek építtetőinek.



Tűzgátlási központ tesztlaborral

A tűzgátlási központunkban végzett belső égési tesztekkel állandóan vizsgáljuk a tűzviszataratást és a füsttel szembeni tömítettséget az új és a továbbfejlesztések során. E tesztek révén szerzett tudás adja a tűzgátlás magas biztonságát az építményekben. Ezen tesztek teremtik meg az állami engedély kiállításához az akkreditált vizsgálóhelyek hivatalos vizsgálatainak optimális előfeltételeit.



Hozzáértő tanácsadás

Ügyfélorientált értékesítési szervezetünk tapasztalt szaktanácsadói segítik Önt a tervezéstől kezdve, a műszaki kivitelezésen át egészen az átadásig.

Tapasztalattal rendelkező Hörmann-szerelők és szakképzett személyzet garantálja ajtóelemeink szakszerű beszerelését.

Hörmann tűzgátló ajtóelemek

Minden követelményhez a megfelelő megoldás





Síkban záródó acél tűzgátló nyílászárók

Az STS / STU tűz- és füstgátló ajtók szembetűnő jellemzője a sík, teljes felületen a betéthez ragasztott ajtólap, amely 100 %-ig nézetazonos a T30 / EI₂30, T90 / EI₂90 és a füstgátló ajtókkal.



Multifunkciós ajtók

Ezek általában azonos megjelenésükkel tűnnek ki. Az építésszek és építetők számára egyaránt előny, hogy az ugyanarra az épületszintre telepített különböző funkciójú ajtók tökéletesen illelen egymáshoz.



Teljes felületen üvegezett keretszerkezetes elemek és automata tolóajtók

Az acélból és alumíniumból gyártott Hörmann tűz- és füstgátló ajtók és üvegezések tanúsított biztonságot és tökéletes funkcionalitást nyújtanak, illetve a T30, T60 és T90 rendszerekben is száz százalékgig egyező megjelenéssel bírnak. A Hörmann automata tolóajtók egyesítik a keretszerkezetes elemek átláthatóságát a tűzgátlási illetve akadálymentesítési követelményekkel. E programmal a Hörmann egységes tűzgátlási koncepciót kínál az intézményi környezet igényes építészeti megoldásaihoz.



Áttekintő ablakok

A Hörmann áttekintő üvegezéseket ablakként vagy üvegfalként alkalmazzák a több fény és a jobb átláthatóság érdekében. Az áttekintő ablakok üvegezése különböző igényeket teljesíthet, pl. hőszigetelés, hanggátlás és sugárzásvédelem, valamint F30 és F90 tűzgátlás. Az osztókkal való felosztás, a kihagyások és a ferde oldalak akár egyéni megoldásokat is lehetővé tesznek.

Fenntartható termékek gyártása

a jövőbemutató építéshez



A fenntarthatóság az ift Rosenheim intézet által dokumentálva és igazolva

A Hörmann a rosenheimi Ablaktechnikai Intézet (ift) által kiadott, ISO 14025 szerinti, környezetvédelmi terméknyilatkozattal (EPD)* igazolja a termékek fenntarthatóságát.

A vizsgálat alapjául az ift Rosenheim GmbH által kiadott PCR-TT-0.1. sz. „Ajtók és kapuk Termékkategóriai Szabályai” (Product Category Rules – PCR) szolgáltak.

A környezetet kímélő gyártás a DIN ISO 14040 / 14044 szerinti ökoegyensúly az összes tolókapura igazolva lett.

Fenntartható módon gyártott tűz- és füstgátló nyílászárók a Hörmanntól

Környezetkímélő gyártás

Egy átfogó, az energiafelhasználást irányító rendszer biztosítja a környezetbarát termelést.

Helyi nyersanyagok

A beépített nyersanyagok nagy része Németországból és Közép-Európából származik.

Hosszú élettartamú termékek

A hosszú élettartam és az alacsony karbantartási költségek a csúcsmínőségű anyagok használatának köszönhetőek.

Fenntarthatóságra törekvés a Hörmann szaktudásával

A Hörmann cégnek nagy tapasztalata van, hiszen számos fenntartható építésű épülethez szállította termékeit. Ezzel a know-how-val támogatjuk az Ön terveit is. Ön számára további előny, hogy minden projektmegbízás esetén a Leed-tanúsítványhoz szükséges adatok automatikusan rendelkezésre állnak.

breeam



DGNB

Deutsche Gesellschaft für Nachhaltiges Bauen e.V.
German Sustainable Building Council



A Hörmann építészprogramja

Több mint 9000 rajz, 850 termékhez



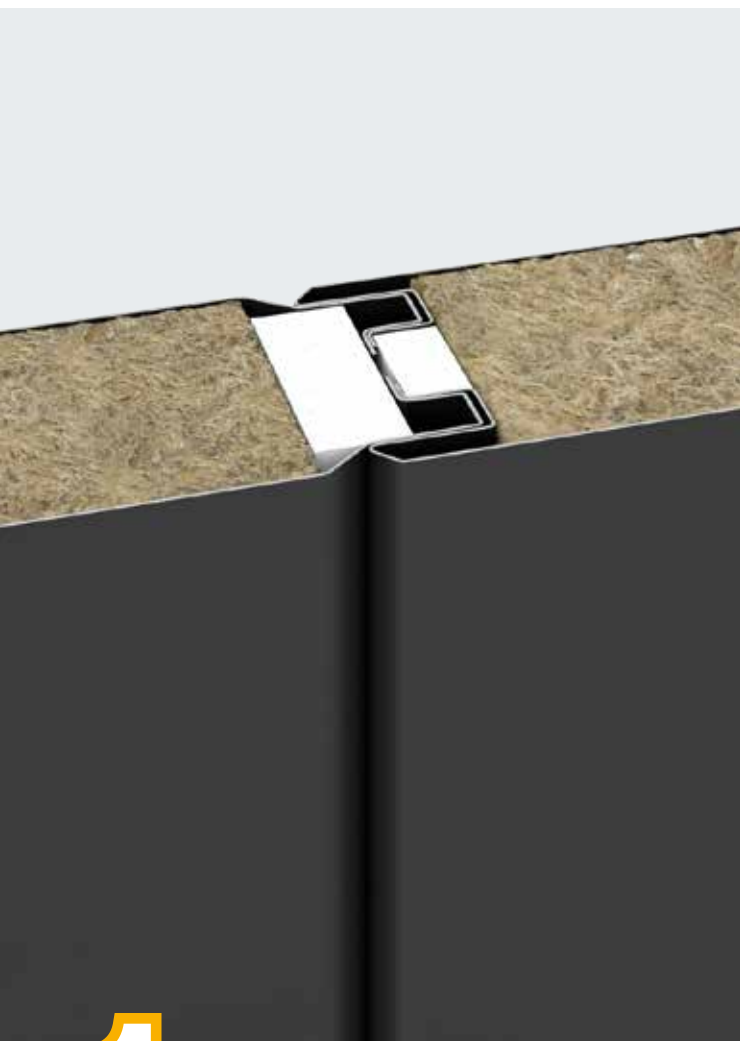
Az építészprogram

A modern, felhasználóbarát felülettel még könnyebb a Hörmann termékek betervezése. A legördülő menük és szimbólumok érthető kezelői struktúrája, valamint a kereső funkciók révén gyorsabban hozzáfér a kiírások szövegéhez és több mint 850 Hörmann termék rajzához (DWG és PDF formátum). Fotorealistikus ábrázolások adnak kiegészítő információt számos termékhez.

Az építészprogramot ingyen letöltheti a Hörmann építész fórumban.

Erős érvek a Hörmann mellett

Kiváló minőség intézményi területre, funkcionális megoldások ipari területre



1

Csúcsminőségű megjelenés

A Hörmann tolókapu az elemillesztéseknél alkalmazott, látható csavarozás nélküli, szabadalmaztatott, V-hornyos kapcsolatnak köszönhetően modern megjelenésű. A nagy stabilitást a belülről egymásba ékelt labirintprofil garantálja. A 72 mm-es elemek héjazata teljes felületen a betéthez van ragasztva, és az elemeket menetes száruk tartják össze. Így az eredmény egy kiváló minőségű, párhuzamos futású kapulap, melynél egyforma szélességűek az illesztési élek. 9 méteres magasságig az egyes elemek zavaró hegesztési varratok nélkül, egy darabból készülnek. Ettől lesz csúcsminőségű megjelenésű.

2

Precíz kapulapvezetés

A hengeres futóörgő és a stabil vezetőörgő a szabadalmaztatott futósínnel együtt az optimális erőkiegyenlítést szolgálja. A nyugodt futás és könnyű működtetés a golyós csapágyazású felfüggesztésnek köszönhetően biztosított. Az állítócsavarokkal a vezetősín precízen 3-dimenzióban állítható. A vezetősín takaróblende a kapulap színében harmonikus összképet nyújt.



Csak a Hörmann-nál



Csak a Hörmann-nál

3

**Tompa befutású,
befutóprofil nélkül**

Az opcionális kapukivitel az alternatívája a 2-szárnyú ajtóknak intézményi környezetben, pl. bejáratok esetén. Mivel a kapu zárócsapjai a falra felszerelt nemesacél fogadó hüvelyekbe futnak bele, nagyobb a szabad átjáró-szélesség, ráadásul befutóprofil sem zavarja az igényes megjelenést. Ha a parkolóállás csapóajtóval ellátott fülkés kialakítású, akkor a kapu szinte láthatatlan. A biztonságot a rugós nemesacél befutócsap, a hőre duzzadó tömítés és a dupla gumitömítés biztosítja.

4

**Kényelmes meghajtás
megoldással**

A SupraMatic HT meghajtással kombinált acél vagy nemesacél tolókapu lehetővé teszi a gyors nyitást a mindennapi üzemeltetés során. Nyomógombbal, kulcsos kapcsolóval vagy kéziadóval kényelmes a működtetés. Tűz esetén egy szabadalmaztatott mechanizmus kireteszeli a meghajtást. A súlyoknak köszönhetően a kapu megbízhatóan bezáródik. A SupraMatic HT meghajtás opcionálisan külső 360 vezérléssel és további funkciókkal bővíthető.

Minőség a részletekben

Kiváló minőségű kapuszerkezet kifinomult építészeti stílushoz





1 Vékony szerkezet

- szerkezeti vastagság csak 132 mm
- minimális szélesség fülkés csapóajtóhoz: 160 mm, de max. 360 mm (csapóajtó-szélesség)
- fülkés csapóajtó szélessége: 180 mm, de max. 380 mm

2 Futósínblende

- harmonikusan illeszkedik a kapuszárnyhoz
- horganyzott, egyedi RAL-szín vagy nemesacél
- könnyű szerelés a kevés csavarozásnak köszönhetően

3 Zárósúlyok

- könnyű szerelési és szervizelési munka a csavarozható súlyoknak köszönhetően
- horganyzott vagy nemesacél

4 Befutóprofil / befutás-központosító

- Befutás-központosítók a befutóprofilban a precíz kapuvezetéshez

5 Befutás-csillapító

- horganyzott vagy nemesacél
- egyszárnyú T30 / EI₂30 tűzgátló tolókapuk esetén a kapulapba integrálva

6 Integrált aljzat vezetőgörgő

- vízszintesen állítható
- a szerelés után rejtetten a kapuszárnyban fut

7 Hidraulikus futásszabályzó

- a fokozatmentesen állítható zárási sebességhez (0,08 – 0,2 m/s)
- nem látható, a súlyszekrénybe integrálva

8 Üvegezés a személybejáró-ajtóban és a kapulapban

- üveg max. mérete 500 mm × 1000 mm
- standard üvegezési méret 468 mm × 815 mm

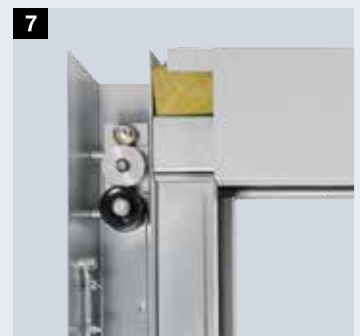
9 Kézi- és

10 kagylófogantyúk

- szériában kiváló minőségű nemesacél kivitelben

Személybejáró-ajtó rádiós felügyelete

- rejtett rádiós mágneskontaktus a személybejáró-ajtóban
- nem áll fenn az üzem közbeni sérülés veszélye
- opcionális spirálkábel és csatlakozódoboz a kapulap végén rejtett kábelvezetéssel a kapulapban



Felületek és színek

Horganyzott, színrefestett vagy nemesacél

Felület kivitelek



Csak a Hörmann-nál



Pearlgrain, horganyzott



Sík acéllemez, horganyzott



V2 A nemesacél, 1.4301, K240



Horganyzott, színrefestett

Pearlgrain kivitel

Az erős és ellenálló felület raktárcsarnokokba és rendkívül forgalmas területekhez

Felületek és színek

A kapu- és az ajtólap esetén a következő exkluzív megjelenések közül választhat: Pearlgrain (standard) vagy sík acéllemez. A keretrészek mindkét variáció esetén sík kivitelben kaphatók. A teljes felületen a betéthez ragasztott héjazatú és síkfelületű tolókapukat alapkivitelben horganyzottan szállítjuk. Opcionálisan a kapuk alapozva vannak a 7 kedvező árú színek valamelyikére vagy egyedi RAL-színre, metálszínre vagy NCS-színárnyalatra. Ilyenkor a keretrészek is kiváló minőségű festést kapnak.

Kedvező árú alternatívaként a kapulap egyedi színű porszórásos bevonattal, a keretrészek pedig horganyzott sík felülettel is rendelhetők.

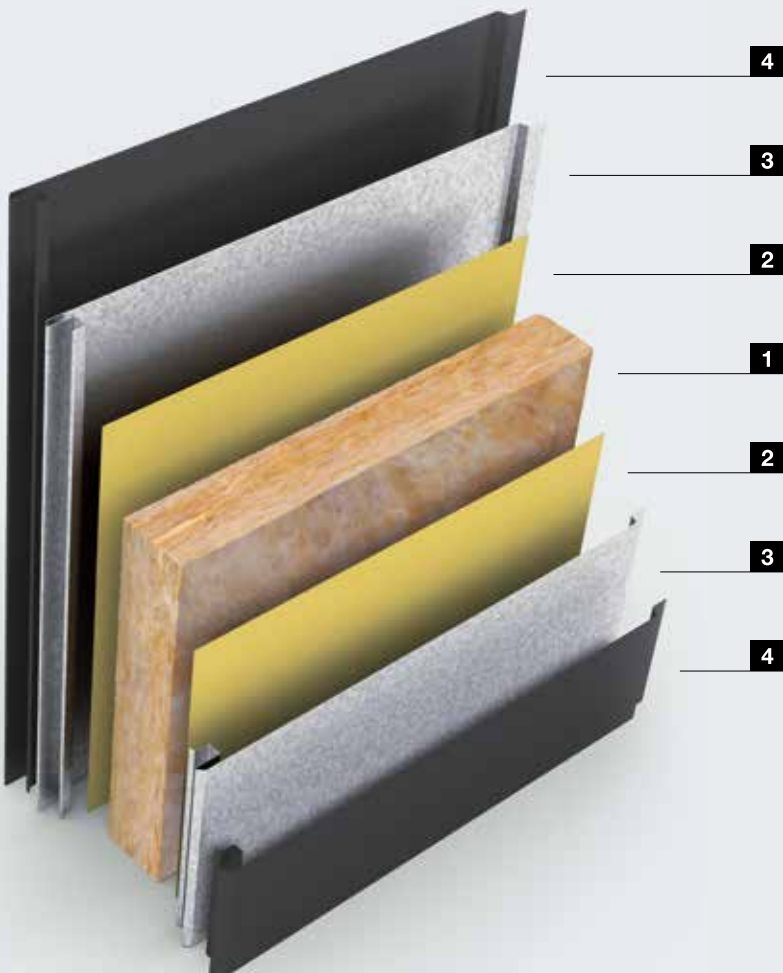
Nemesacél kivitel

A különösen igényes megjelenéshez vagy a különleges építészeti követelményekhez a 240 K szemcsemérettel csiszolt, V2 A, 1.4301 nemesacél kapuk alkalmasak. Minden komponens nemesacélból készül, például a kapulapok, sínvezetések, burkolatok, súlyszeekrények, kötelek, görgők és konzolok. Opcionálisan a zárósúlyokat is megvásárolhatja V2 A, 1.4301 nemesacél kivitelben.

További kivitelek külön kérésre.

Kapulap-felépítés

- 1 Tűzgátló anyag
- 2 Teljes felületen a betéthez ragasztott
- 3 Horganyzott acél vagy V2 A, 1.4301 nemesacél lemez
- 4 Porszórt alapozóbevonat vagy egyedi RAL szerinti porszórás (opcionális)



Alapozás



Törtfehér

RAL 9002

Kedvező árú színek



Tűzpiros

RAL 3000



Antracitszürke

RAL 7016



Világosszürke

RAL 7035



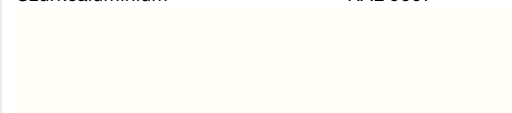
Fehéralumínium

RAL 9006



Szürkealumínium

RAL 9007



Tisztafehér

RAL 9010



Fehér

RAL 9016



Egyedi RAL-szín

Opcionálisan minden kapu egyedi RAL-színben, fémesszínekben vagy NCS színárnyalatokban is elérhető.

Az összes színt a RAL-színskála szerint adtuk meg.

T30 / T90 FST tűz- és füstgátló tolókapuk

1-szárnyú, 2-szárnyú, teleszkópos kivitel



T30

Tűzgátló

1-szárnyú
2-szárnyú
2-szeresen, 3-szorosan
teleszkópos

EI₂30

T90

Tűzgátló

1-szárnyú
2-szárnyú
2-szeresen, 3-szorosan
teleszkópos

EI₂90

RS

Füstgátló

1-szárnyú
2-szárnyú

Sm



Személybejáró-ajtó

1-szárnyú
2-szárnyú
Teleszkópos



Nemesacél

V2 A, 1.4301

További információk

- Felületek / színek a 14. oldalon
- Meghajtások a 24. oldalon
- Személybejáró-ajtók a 20. oldalon
- Egyedi kialakítások a 26. oldalon

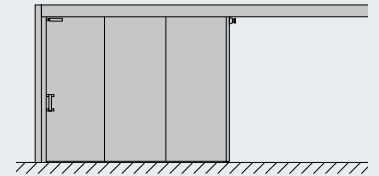
Kaputípus	1-szárnyú	2-szárnyú*	Teleszkópos
T30 / EI₂30 tűzgátló			
Szélesség (mm)	1000 – 8500	2000 – 8500	2000 – 8500
Magasság (mm)	2000 – 6000	2000 – 6000	2000 – 6000
T90 / EI₂90 tűzgátló			
Szélesség (mm)	1000 – 8500	2000 – 8000	2000 – 8000
Magasság (mm)	2000 – 6000	2000 – 6000	2000 – 6000
RS füstgátló**			
Szélesség (mm)	1000 – 8500	2000 – 8000	
Magasság (mm)	2000 – 6000	2000 – 6000	
Minimális kapuméretek sz.b.-ajtós kapuknál			
Szélesség (mm) aszimmetrikus szárnyosztás	1650	2750	3500
Magasság (mm) aszimmetrikus szárnyosztás	2100	2100	2100
Szélesség (mm) szimmetrikus szárnyosztás	1650	3500	
Magasság (mm) szimmetrikus szárnyosztás	2100	2100	

* Bal / jobb oldali felosztás szélességben, min. 1000 mm

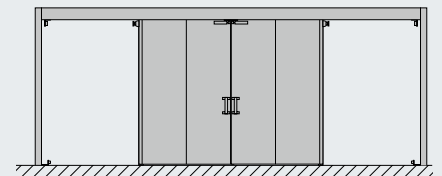
** Max. 20 m²-es, egyedi szakintézeti állásfoglalás szükséges

Fontos: Nagyobb kapumagasságok és -szélességek külön ajánlatra és egyedi szakintézeti állásfoglalás lehetséges. Max. kapumagasság 9000 mm, egy darabból készült.

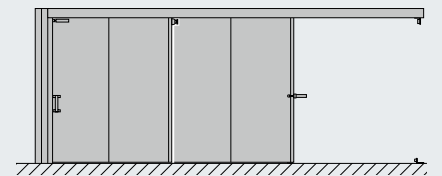
1-szárnyú



2-szárnyú



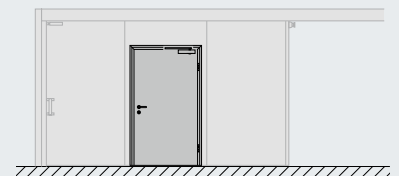
Teleszkópos tolókapu



Személybejáró-ajtó

Szabvány méret (standard)	
Szélesség (mm)	1000
Magasság (mm)	2000
T30 / EI₂30 tűzgátló	
Szélesség (mm)	625–1200
Magasság (mm)	1750–2000
T90 / EI₂90 tűzgátló	
Szélesség (mm)	625–1050
Magasság (mm)	1750–2000
RS füstgátló	
Szélesség (mm)	625–1000
Magasság (mm)	1750–2000

Személybejáró-ajtó



FST-MZ többcélú tolókapuk

1-szárnyú, 2-szárnyú, teleszkópos kivitel



MZ

Többcélú acélajtók

1-szárnyú
2-szárnyú
2-szeresen, 3-szorosan
teleszkópos

MZ_A

Aquatöbbcélú acélajtók

Vízálló PU betéttel
1-szárnyú
2-szárnyú
2-szeresen, 3-szorosan
teleszkópos



Személybejáró-ajtó

1-szárnyú
2-szárnyú
Teleszkópos



Nemesacél

V2 A, 1.4301



További információk

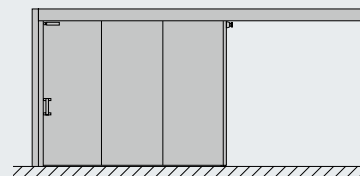
- Felületek / színek a 14. oldalon
- Meghajtások a 24. oldalon
- Személybejáró-ajtók a 20. oldalon
- Egyedi kialakítások a 26. oldalon

Kaputípus	1-szárnyú	2-szárnyú*	Teleszkópos
MZ többcélú acélajtók			
Szélesség (mm)	1000–12000	2000–9000	2000–12000
Magasság (mm)	2000–9000	2000–9000	2000–9000
Minimális kapuméreték sz.b.-ajtós kapuknál			
Szélesség (mm) aszimmetrikus szárnyosztás	1650	2750	3500
Magasság (mm) aszimmetrikus szárnyosztás	2100	2100	2100
Szélesség (mm) szimmetrikus szárnyosztás	1650	3500	
Magasság (mm) szimmetrikus szárnyosztás	2100	2100	

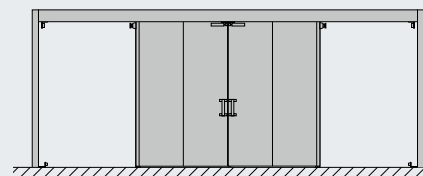
* Bal / jobb oldali felosztás szélességben, min. 1000 mm

A többcélú kapukat standard kivitelben méhsejtszerkezetű betéttel szállítjuk. Opcionálisan a kültéri kapukhoz kőgyapot betét, sínvezetés burkolat és reteszbeállító is kapható. Az Aqua többcélú kapuk vízálló PU betéttel kaphatók. Acél vagy nemesacél kivitelben szállíthatók.

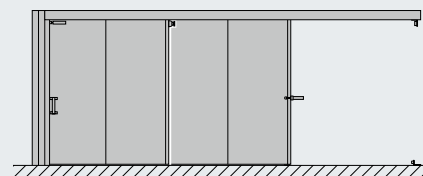
1-szárnyú



2-szárnyú

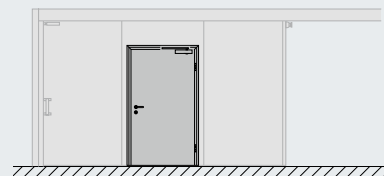


Teleszkópos tolókapu



Személybejáró-ajtó	
Szabvány méret (standard)	
Szélesség (mm)	1000
Magasság (mm)	2000
Egyedi méretek	
Szélesség (mm)	625–1200
Magasság (mm)	1750–2000

Személybejáró-ajtó



Küszöb nélküli személybejáró-ajtó

Füstgátló tolókapukhoz is engedélyezett





Csak a Hörmann-nál

Engedélyezett füstgátló tolokapuk esetén is

Szerkezeti jellemzők

- küszöb nélküli, falcolt ajtószerkezet
- opcionális, 22 mm magas küszöb (pl. kihajtórámpákhoz mélygarázsoknál)
- füstgátló funkcióval 20 m² kapufelületig
- kapuzárnyanként max. 2 személybejáró-ajtó
- személybejáró-ajtó nyitása mindkét irányba, a menekülési iránytól függően (akár egymással szembeni nyitásirány is)
- opcionális üvegezés: standard méret 468 mm × 815 mm, egyedi méret max. 500 × 1000 mm

Személybejáró-ajtó rádiós felügyelete

- rádió-átvitel mágneskontaktussal és adó az ajtólapban
- külön vevő fali rögzítéssel együtt
- opcionális reteszelésérzékelés és e-nyitókontaktus (jelátvivő rendszer rejtett kábelezéssel és spirálkábellel a kapulap végén)

Felső ajtócsukó

- alapkivitelben HDC 35 csúszósínes felső ajtócsukó
- ITS 96 opcionális integrált felső ajtócsukó

Vasalatok

- 3-dimenzióban állítható pántok, az ajtó könnyű beállítása érdekében
- opcionálisan nemesacélból vagy egyedi RAL-színben

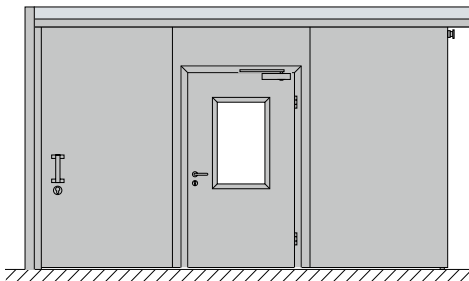
Zárvariációk

- bevésőzár tűz- és füstgátló ajtókhöz, DIN 18250 szerint (standard BKS 1206)
- opcionális EN 179, ill. EN 1125 szerinti pánikfunkció falkávába nyíló személybejáró-ajtóhoz

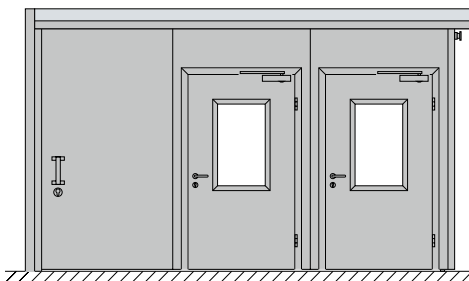
Szabad átjáróméret

- T30 / EI₂30: max. 1000 × 2000 mm (standard)
- T30 / EI₂30: max. 1200* × 2000 mm (a HHRL M-V magasház-irányelv követelménye szerint)
- T90 / EI₂90: max. 1000 × 2000 mm

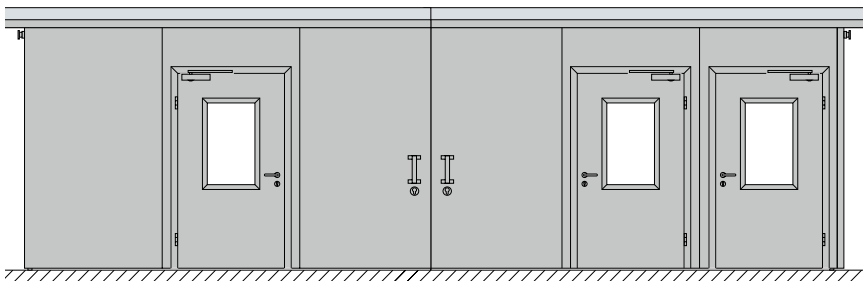
Engedélyezett variációk személybejáró-ajtós kivitelekre



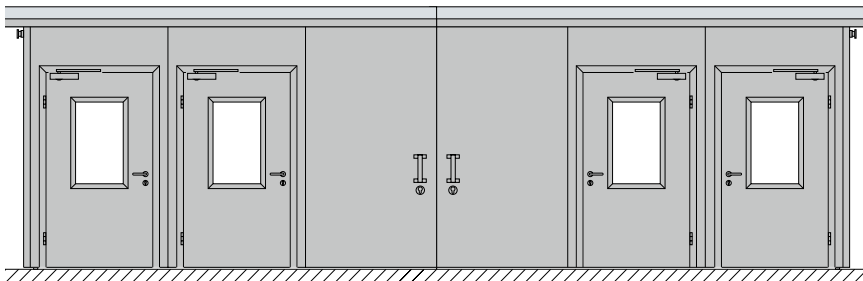
1-szárnyú, egy személybejáró-ajtóval



1-szárnyú, 2 személybejáró-ajtóval



2-szárnyú, 3 személybejáró-ajtóval



2-szárnyú, 4 személybejáró-ajtóval

Tompa befutású tolókapu

Maximális átjárószélességhez

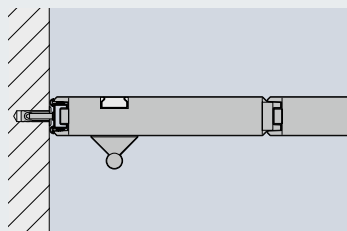
El₂30

Tompa befutású, befutóprofil nélküli tűzgátló tolókapu

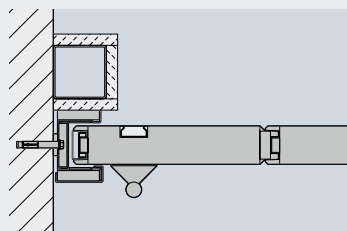
Ennél az intézményi környezethez való exkluzív megoldásnál a kapu egy nemesacél blendével a fallal egy síkot alkotva záródik. A szabad átjárás teljesen megmarad. Nincs az összbenyomást zavaró befutóprofil.

Kivitelek / funkciók

- T30 / El₂30 tűzgátló tolókapu, tompa befutású
- a biztonságot a rugós nemesacél befutócsap, a hőre duzzadó tömítés és a dupla gumitömítés adja
- teljes felületen ragasztott kapuelemek
- 1-szárnyú
- max. méret 7500 × 4500 mm



Tolókapuk befutóprofil nélkül



Tolókapuk befutóprofilal



Rugós nemesacél befutócsap

Fülkés csapóajtó és földépcsapóajtó

A kapu nem feltűnő beépítéséhez



Fülkés csapóajtó zárt kapu esetén



Fülkés csapóajtó nyitott kapunál



Nemesacél V2 A fülkés csapóajtó



Fülkés csapóajtó kapuburkolat kerettel
fa applikációhoz

Fülkés csapóajtó és földépcsapóajtó

Ez a megoldás, ha a tolókapukat feltűnés nélkül kell beleintegrálni falba vagy mennyezetbe.

A függőleges fülkés csapóajtó elburkolja a kapu befutó- és indulórészét. A minimális fülkeszélesség 180 mm.

A szemöldöknél a futósín egy vízszintes földépcsapóajtóval burkolható el. Ez kézzel zárható. A nyitási folyamat automatikusan, egy vezérlés révén indítható.

A fülkés- és földépcsapóajtók akár teleszkópos tolókapukhoz is szállíthatók.

A búvóajtók készülhetnek horganyzott, alapozott, színrefestett vagy nemesacél V2 A, 14301 kivitelben. Opcionálisan nemesacél kapuburkolat kerettel szállítható gipszkartonhoz, fa- vagy csempeburkolathoz.

Meghajtás megoldás tolókapukhoz

Nyitás és zárás a mindennapokban



SupraMatic HT meghajtás



SupraMatic HT meghajtás

A tűzgátló tolókapukat, amelyeket naponta többször kell kinyitni és bezárni, kényelmes és gyors SupraMatic HT meghajtással lehet felszerelni. A meghajtás karbantartásmentes, és elsősorban igen forgalmas területekhez alkalmas.

- Gyors nyitást és zárást tesz lehetővé a napi üzemben.
- Kényelmes működtetés nyomógommbal, kulcsos kapcsolóval.
- A meghajtás kireteszelése tűz esetén egy szabadalmaztatott szabadonfutó és kireteszelő rendszerrel történik
- A tűzgátló tolókapu tűz eseti megbízható zárását ellensúlyok biztosítják
- Csatlakoztatható külső, 360 jelű vezérlés olyan opcionális funkciókhoz, mint pl. az automatikus utánzárás, második nyitásmagassághoz Fél-Nyitás vagy jelzőlámpák használata



360 jelű külső vezérlés



HS 4 BS 4-gombos kéziadó



STUP 30 kulcsos kapcsoló



DT 02 nyomógomb



Nyitásrsegítő

Gombnyomásra, Totmann üzemmódban történő automatikus kapunyitáshoz.

Az integrált kirögzítő berendezés biztonságosan nyitott állapotban tartja a kaput. A zárás egy kézikapcsoló segítségével a kapu zárósúlyai által történik.

A nyitásrsegítő karbantartásmentes és opcionálisan kulcsos kapcsolóval is kapható. Opcionálisan nagy kapuk nyitására alkalmas.



Gyorsan működő, többcélú automata tolóajtó beltérre

Kivitelek / funkciók

- Szabad átjáróméret:
1-szárnyú 800 × 2800 mm
- Szabad átjáróméret:
2-szárnyú 1500 × 2850 mm
- Nyitási sebesség 40–100 cm/s
- Zárási sebesség 4–80 cm/s
- Fő- és mellék-záróél biztosítás az aktív infravörös érzékelő révén

Opciók

- Biztosítás a fény futásidejének mérési elve alapján
- Kezelés a vezérlőpanelen keresztül

Egyedi kialakítások

Speciális követelményekhez

Szabadonfutó

A szabadonfutó minden kapuállásban lehetővé teszi a kapuszárny szabad pozicionálását. Így a kapu könnyedén és pl. akár csak félig is kinyitható. Ideális az olyan tűzgátló tolókapukhoz, melyeket naponta többször működtetnek. Tűz esetén, a nyomógomb működtetésekor vagy áramszünet esetén a kapu automatikusan záródik a szabadonfutó szánon és az ellensúlyon keresztül. Az előírt sebesség (5 – 12 cm/s) szabályozásához egy radiális csillapító van a szabadonfutó szánjába integrálva.



Zárható kapulap és személybejáró-ajtó

Az 1- és 2-szárnyú tűzgátló tolókapukhoz opcionálisan kapható kapulapba épített, PZ-furatos, horgas nyelvű vagy íves nyelvű zártest.

Horgas nyelvű zár

- Kulcsközépméret 120 mm, PZ és KABA furattal
- Kulcsközépméret 250 mm, PZ furattal, pl. fülkés csapóajtóhoz

Íves nyelvű zár

- Kulcsközépméret 120 mm, PZ és KABA furattal

Az 1- és 2-szárnyú kapukhoz való egyszerű utólagos felszereléshez kapható utólagos zárkészlet.



Akusztikus és opto-akusztikus figyelmeztető berendezés

A pusztán akusztikus jelet kiadó standard figyelmeztető berendezés mellett opcionálisan EN 14600 szerinti optikai és akusztikus jelet kiadó variáció is szállítható (lásd a képet).



Füstjelző

A füstjelző optikai füstfelismeréssel (ORS 142) vagy hősebesség-kapcsolóval (TDS 247) kapható. Speciális kivitelek akár mélyhűtött környezetbe is lehelyezhetők.



Ütközésvédő oszlop és ütközésvédő cső

Opcionális ütközés elleni védelemként tolókapukhoz horganyzott kivitelben, RAL 1021 (repcesárga) színű festéssel kapható.

Ütközésvédő oszlop (Sz x Ma)

- 1000 x 114 mm

Ütközésvédő cső (Sz x Ma)

- 1250 x 400 mm, 1. típus
- 625 x 400 mm, 2. típus

DFT FST forgószárnyas kapuk

1-szárnyú, max. 4000 mm × 4000 mm



MZ

Többcélú acélajtók
1-szárnyú

EI₂30

Tűzgátló
1-szárnyú

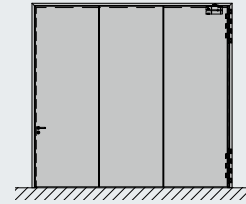
További információk

- Felületek / színek a 14. oldalon

Az ideális megoldás, ha a tolókapuk beépítése nem lehetséges.

Kaputípus	1-szárnyú
MZ többcélú	
Szélesség (mm)	1625–4000
Magasság (mm)	2000–4000
EI₂30 tűzgátló	
Szélesség (mm)	1625–4000
Magasság (mm)	2000–4000

1-szárnyú



Teljes felületen ragasztott héjazatú, csap-hornyos módon egymásba kapcsolódó, 72 mm vastag kapulapi elemek



Blokkok 140 / 75 mm, 3-részes, 3-oldalon körbefutó tömítéssel



2-dimenzióban állítható, horganyzott pántok



90°-os nyitvatartás tartómágnessel



BKS 1206 bevészár, nemesacél zárelőlappal és zárlemezzel

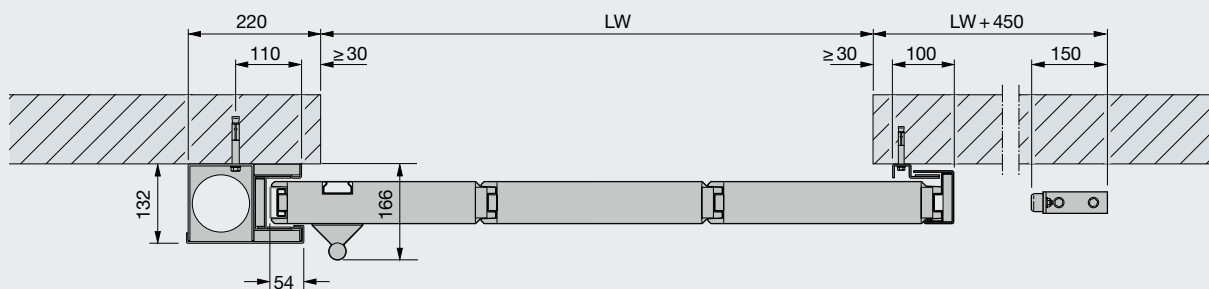


Tűzgátló változat esetén TS 4000 felső ajtócsukóval

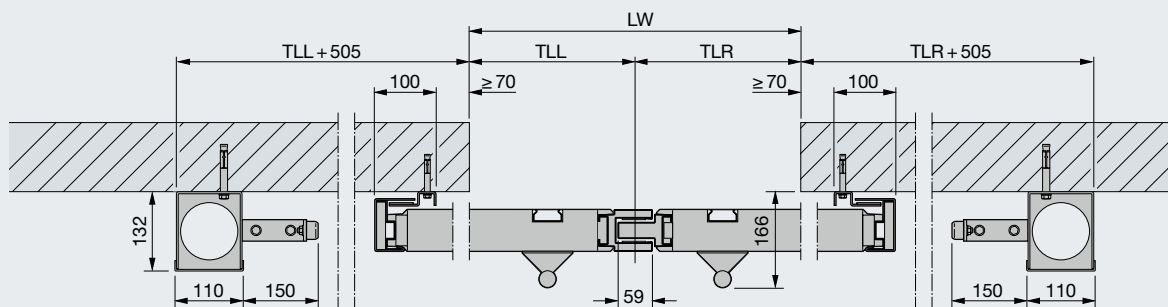
Vízszintes metszetek

1-szárnyú, 2-szárnyú, teleszkópos kivitel

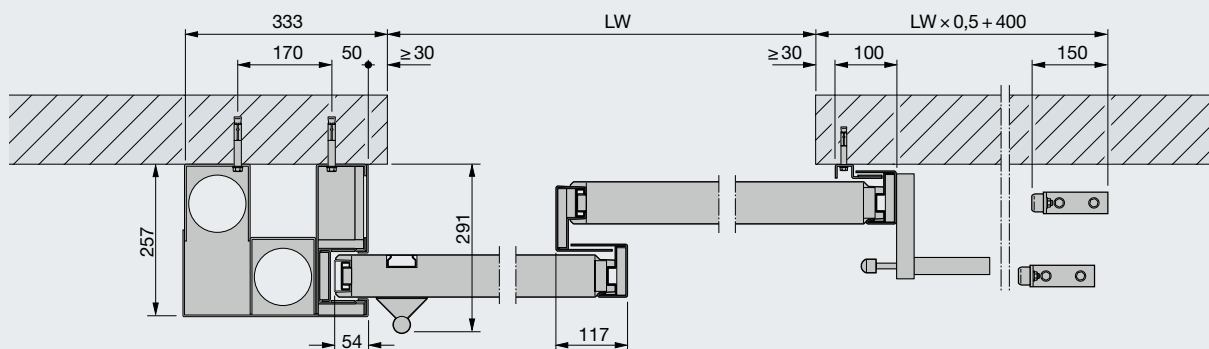
1-szárnyú kivitel



2-szárnyú kivitel



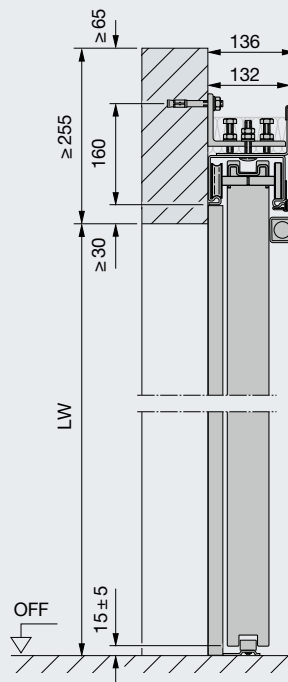
2-szeres teleszkópos kivitel



Függőleges metszetek

1-szárnyú, 2-szárnyú, teleszkópos kivitel

1- és 2-szárnyú kivitel



Magyarázatok

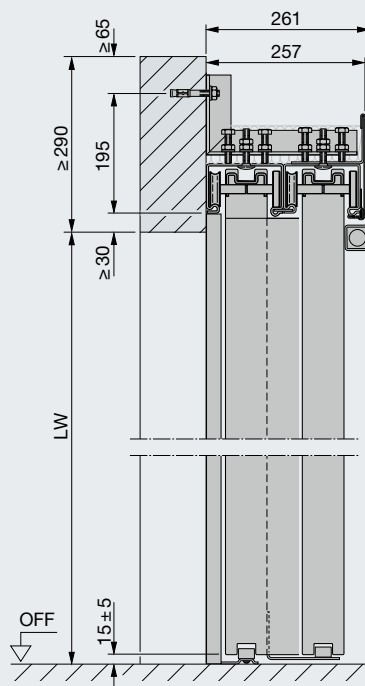
- LW Szabad falnyílás
- TLL Bal oldali szárny
- TLR Jobb oldali szárny

Az ábrázolt kapumetszet a normál befutású, falra szerelt, füstgátló funkció nélküli variációt mutatja.

Megjegyzés

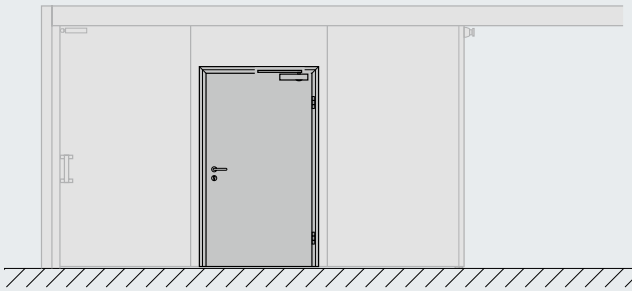
Az építészeti tűréseket a tűz- és füstgátló tolókapuk építésfelügyeleti engedélyében megadottak szerint kell követni.

2-szeres teleszkópos kivitel

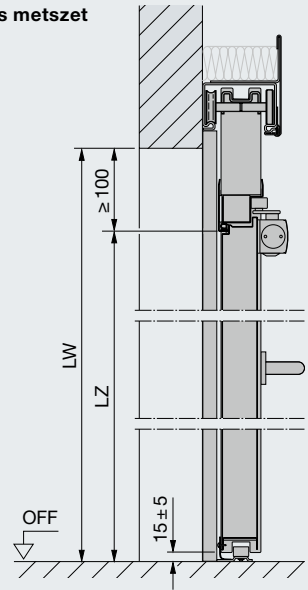


Személybejáró-ajtós tolókapuk

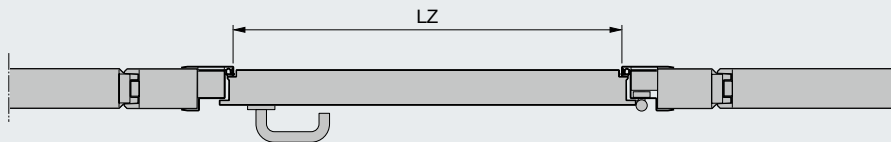
Ajtó nézete



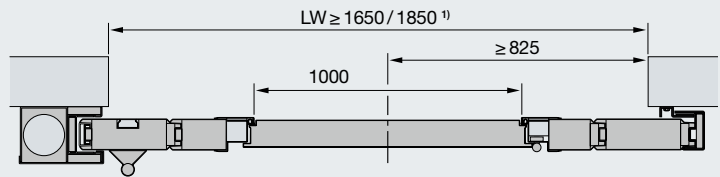
Függőleges metszet



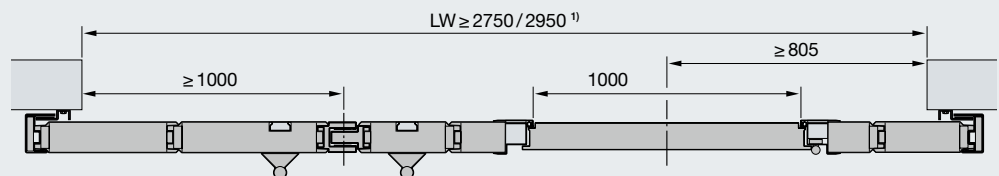
Vízszintes metszet



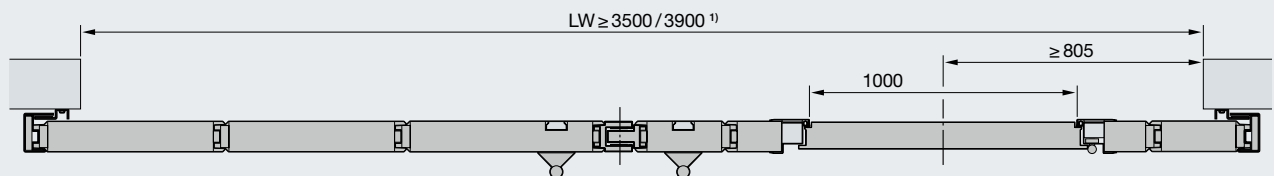
Egyszárnyú tűzgátló tolókapu



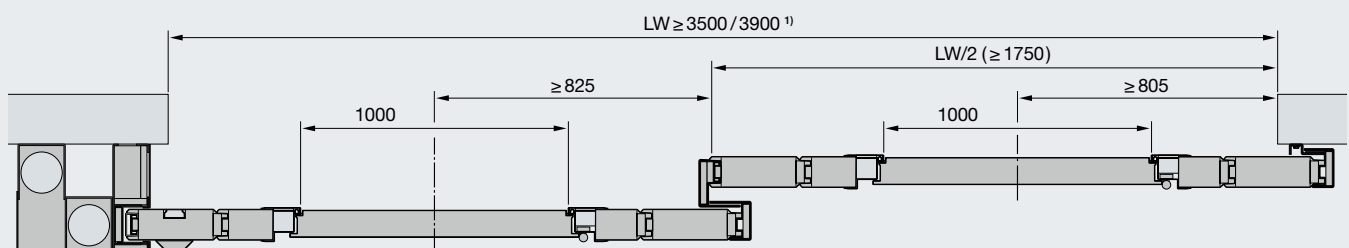
Kétszárnyú tűzgátló tolókapu, aszimmetrikus szárnyosztás



Kétszárnyú tűzgátló tolókapu, szimmetrikus szárnyosztás



2-szeres teleszkópos kapu

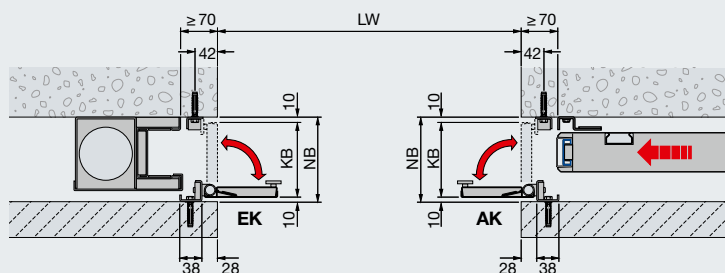


Fogantyús rész
T30 / EI₂30, T90 / EI₂90 lehetséges személybejáró-ajtóval

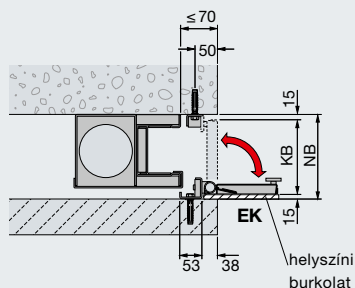
Fali rész
T30 / EI₂30 lehetséges személybejáró-ajtóval

Fülkés csapóajtó és földépcsapóajtó

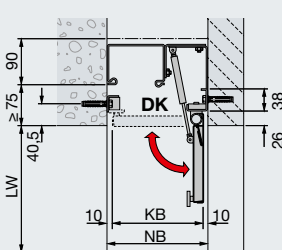
Fülkés csapóajtó a falnyílás két oldalán
1-, 2-szárnyú tolókapu vízszintes metszete



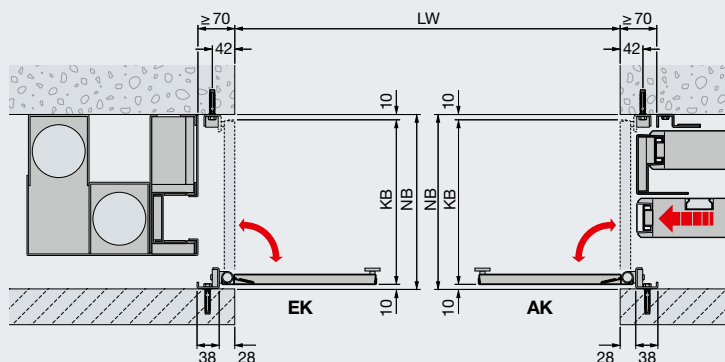
Fülkés csapóajtó házilagos burkoláshoz
1-, 2-szárnyú tolókapu vízszintes metszete



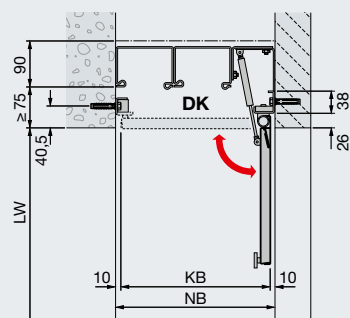
Földépcsapóajtó a szemöldökhöz
1-, 2-szárnyú tolókapu függőleges metszete



Fülkés csapóajtó a falnyílás két oldalán
Teleszkópos tolókapu vízszintes metszete



Földépcsapóajtó a szemöldökhöz
Teleszkópos tolókapu függőleges metszete



Magyarázatok

- LW Szabad falnyílás
- LZ Szabad tokbelsőméret
- EK Befutó oldali csapóajtó
- AK Indulóoldali csapóajtó
- DK Földémsoldali fülkés csapóajtó
- KB Csapóajtó-szélesség
- NB Fülkeszélesség

Az ábrázolt kapumetszet a normál befutású, falra szerelt, füstgátló funkció nélküli variációt mutatja.

Megjegyzés

Ha a fülkeszélesség ≤ 340 mm, akkor a kapulap mindkét oldalára kagylógarnitúra (magasságban eltol) szükséges. Személybejáró-ajtós kapuknál mindkét oldalt kagylógarnitúra és ITS 96 rejtett felső ajtócsukó szükséges. A fülkés csapóajtó utólagos beépítése meglévő kapuszerkezetbe a szükséges nagyobb fali lefedés miatt nem lehetséges.

Az építészeti tűréseket a tűz- és füstgátló tolókapuk építésfelügyeleti engedélyében megadottak szerint kell követni.

Burkolható fülkés csapóajtó

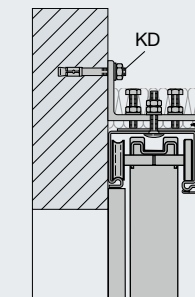
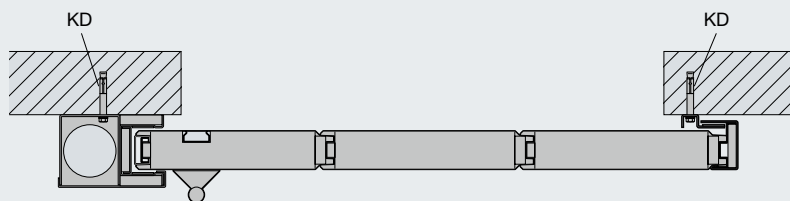
A nemesacél burkolóért burkolható fával, gipszkartonnal és csempével, a burkolat vastagsága legfeljebb 10 mm lehet. Max. burkolatsúly 25 kg/m²

A helyigény és árnyékfugák eltérnek a standard csapóajtók értékeitől.

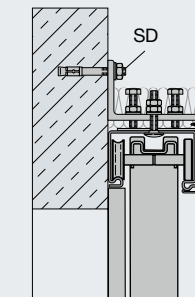
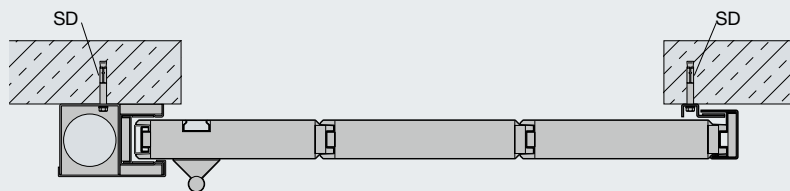
¹⁾ Személybejáró-ajtó szabad átjárószélessége > 1000 mm

Beépítési adatok

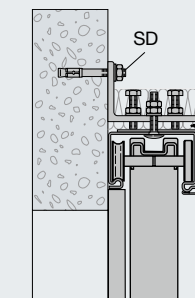
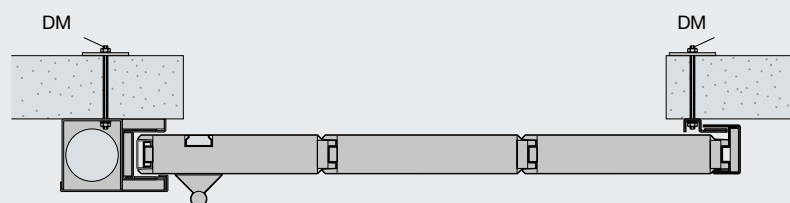
Téglafal



Betonfal

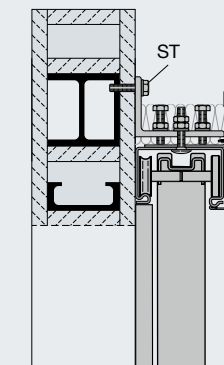
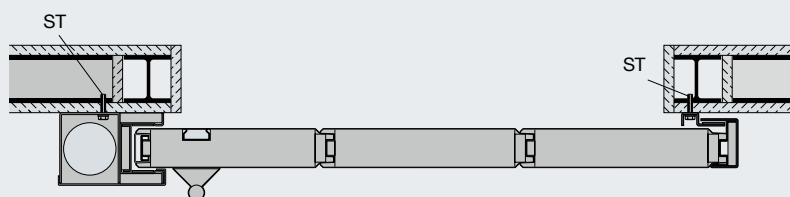


Gázbeton fal



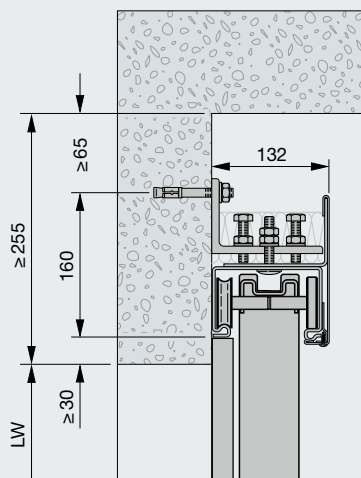
Csak statikailag igazolt vasbeton áthidaló megléte esetén. A vasbeton áthidalónak a futósín teljes hosszának megfelelően, a kapu teljes nyílástományán végig kell futnia.

Elburkolt acélszerkezet

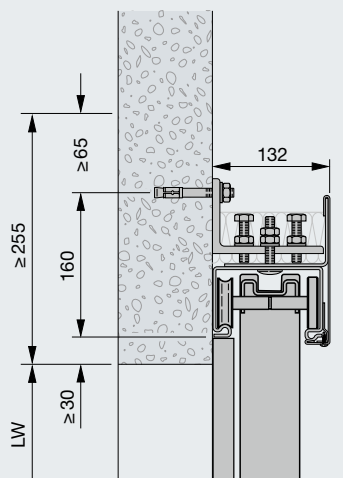


Az elburkolt acéloszlopoknak és / vagy -tartóknak legalább F90-es tűzgátlással kell rendelkezniük, rövid megnevezés: F90-A DIN 4102-4 szerint. Magyarországon egyedi szakintézeti állásfoglalás szükséges ezen beépítési módhoz.

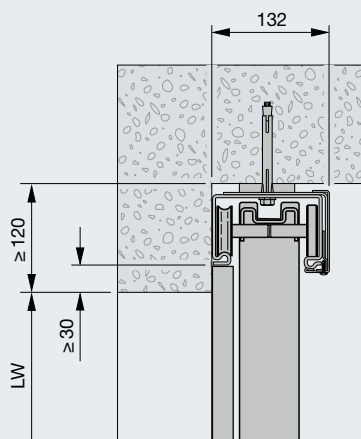
Falra szerelés a szemöldökön



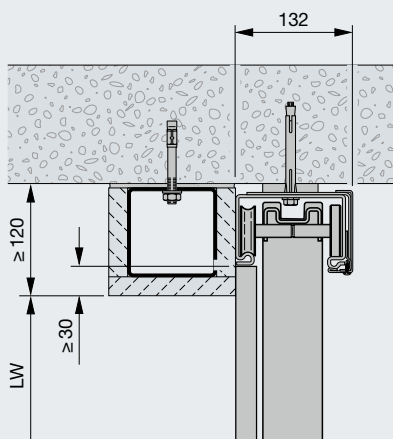
Falra szerelés a falazaton



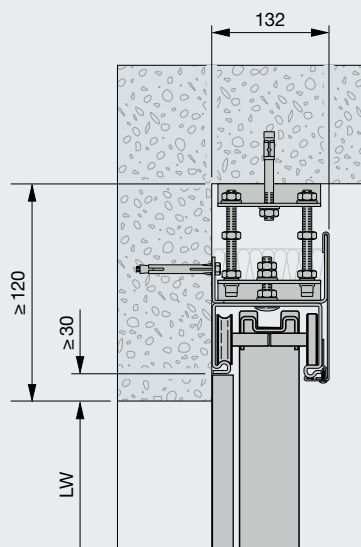
Közvetlen födémre szerelés



Közvetlenül födémre szerelés
álszemöldökkel



Födémre függesztett szerelés
(csak a parkolóálláshoz engedélyezett)



Magyarázatok

LW	Szabad falnyílás
DM	Átcsavarozás M10 menetes szárral, anyával, alátéttel és 80 × 80 × 5 mm-es ellenlappal
SD	Acéltipli, Ø 10 (M6) × ≥ 80
ST	Acélszavar, M8
KD	Műanyag tipli 10 × 120 mm

Minimális falvastagságok

Tégla fal, DIN 1053-1² szerint, szilárdsági osztály legalább 12, normál habarcs ≥ II: 175 mm
 Betonfal DIN 1045-1 szerint, a szilárdsági osztály legalább C 12 / 15: 140 mm
 Gázbeton fal blokkokból vagy lapokból DIN 4165⁴ 3. része szerint, 4. szilárdsági osztály: 240 mm
 Vasalt – fekvő vagy álló – gázbeton lapok, amennyiben ezek általános építésfelügyeleti engedéllyel rendelkeznek, szilárdsági osztály 4.4: 200 mm

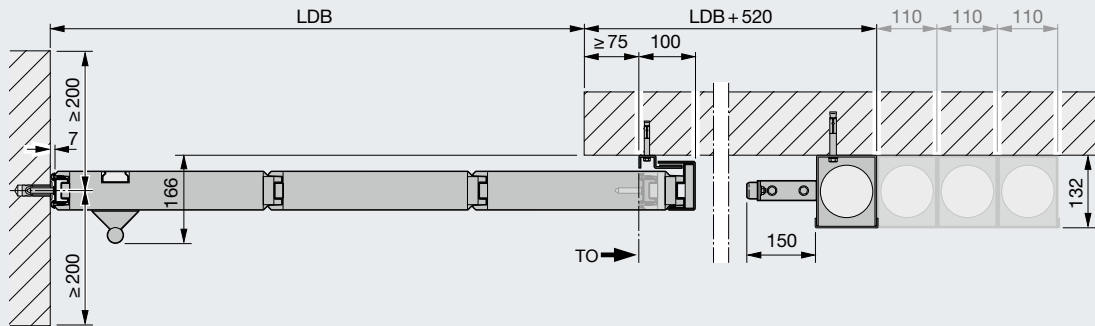
Megjegyzés

Az építészeti tűréseket a tűz- és füstgátló tolokapok építésfelügyeleti engedélyében megadottak szerint kell követni.

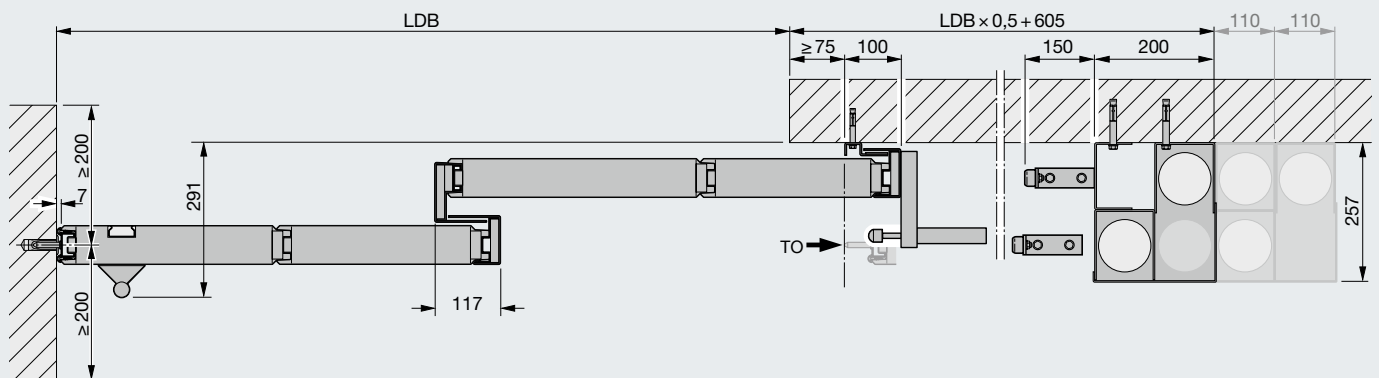
Tompa befutású tolókapu

Befutóprofil nélkül

Befutóprofil nélküli, tompa befutású , 1-szárnyú tolókapu



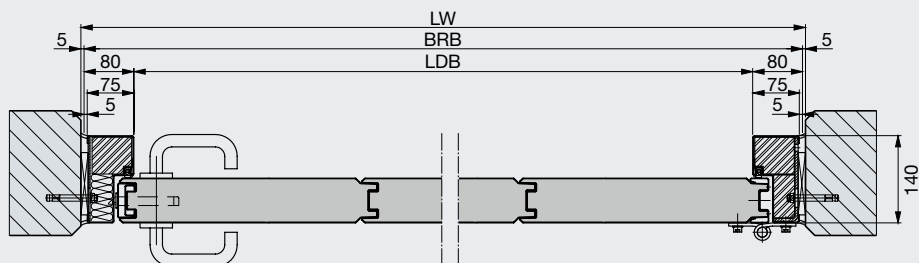
Befutóprofil nélküli, tompa befutású, teleszkópos tolókapu



Műszaki adatok

DFT FST forgószárnyas kapuk

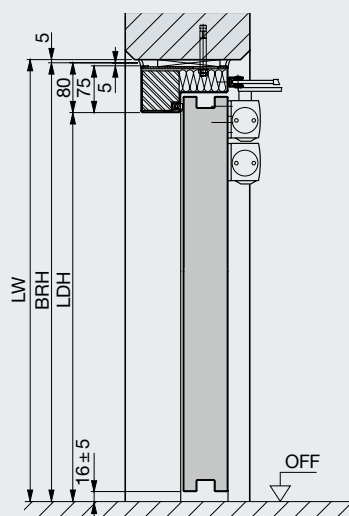
Vízszintes metszet



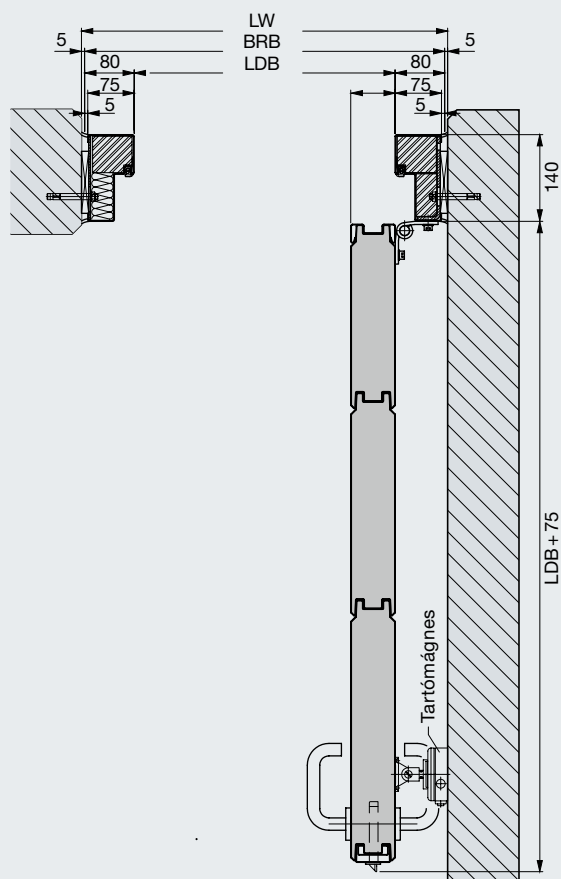
Magyarázatok

- LW Szabad falnyílás
- BRB Névleges szélesség
- LDB Szabad átjárószélesség
- BRH Névleges magasság
- LDH Szabad átjárómagasság

Függőleges metszet



90°-os nyitvatartás



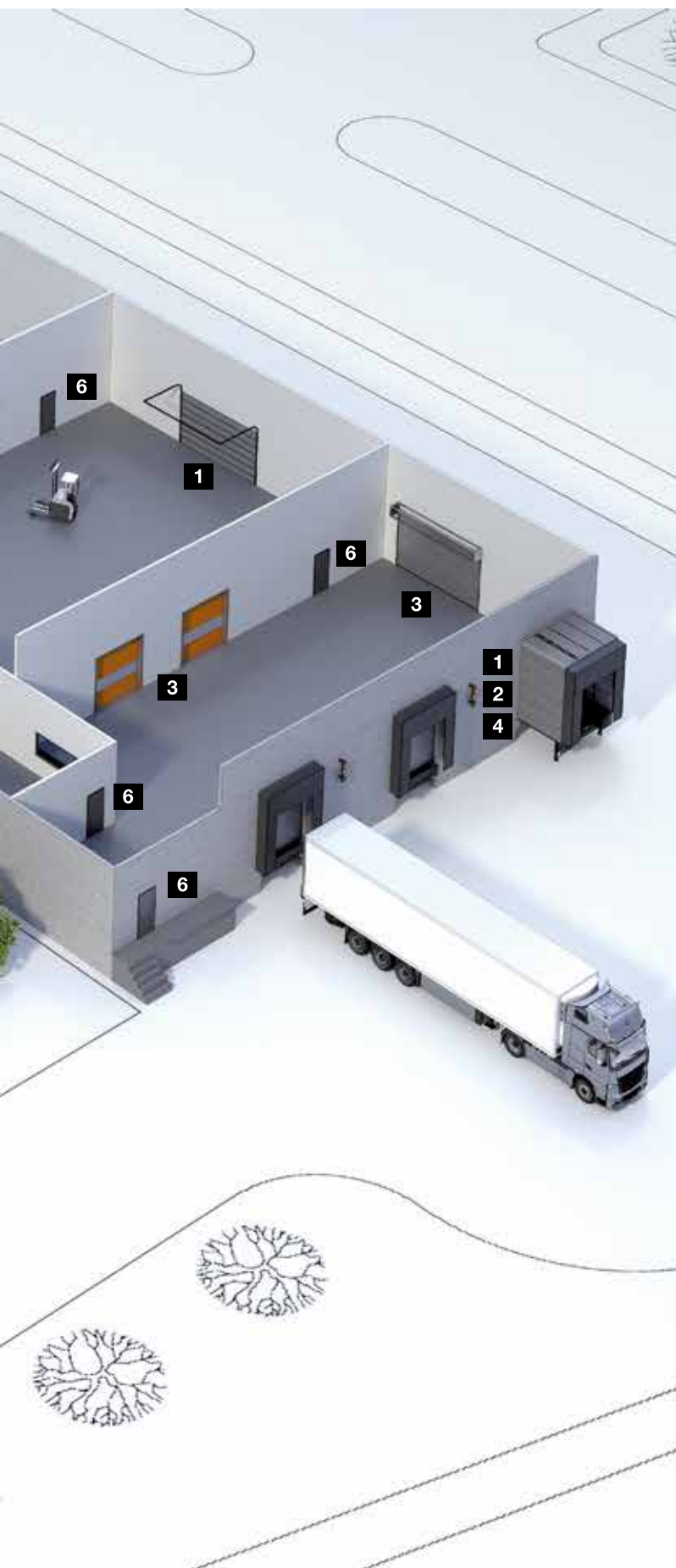
Hörmann termékprogram

Minden egyetlen kézből: ipari beruházásokhoz





**Gyorsszerviz: vizsgálat,
karbantartás és javítás**
Szervizhálózatunkkal állandóan
az Ön közelében vagyunk.



1 Szekcionált kapuk



**2 Redőnykapuk
és redőnyrácsok**



3 Gyorskapuk



4 Rakodástechnika



5 Acél és nemesacél tolókapuk



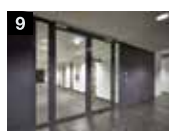
**6 Acél és alumínium
multifunkciós ajtók**



7 Acél- és nemesacél ajtók



**8 Acéltokok kiváló minőségű
Schörghuber faajtókkal**



**9 Teljes felületen üvegezett
keretszerkezetes elemek**



10 Automata tolóajtók



11 Áttekintőablakok



12 Gyűjtőgarázkapuk

Hörmann: Minőség kompromisszumok nélkül



Hörmann KG Amshausen, Németország



Hörmann KG Antriebstechnik, Németország



Hörmann KG Brandis, Németország



Hörmann KG Brockhagen, Németország



Hörmann KG Dissen, Németország



Hörmann KG Eckelhausen, Németország



Hörmann KG Freisen, Németország



Hörmann KG Ichtshausen, Németország



Hörmann KG Werne, Németország



Hörmann Alkmaar B.V., Hollandia



Hörmann Legnica Sp. z o.o., Lengyelország



Hörmann Beijing, Kína



Hörmann Tianjin, Kína



Hörmann LLC, Montgomery IL, USA



Hörmann Flexon LLC, Burgettstown PA, USA



Shakti Hörmann Pvt. Ltd., India

A nemzetközi piacon egyedülállóan a Hörmann cég az, amely a fontosabb nyílászárók teljes palettáját kínálja. A termékeket szakosodott gyáregységekben, a legújabb műszaki megoldásokat alkalmazva gyártják. A sűrű európai értékesítési- és szervizhálózatnak, továbbá az amerikai és ázsiai képviselőnek köszönhetően mindenütt az Önök megbízható, nemzetközi partnerei vagyunk a nyílászárók piacán. Jelszavunk: Minőség kompromisszumok nélkül.

GARÁZSKAPUK
MOZGATÓK
IPARI KAPUK
RAKODÁSTECHNIKA
AJTÓK
TOKOK

HÖRMANN